
CATÁLOGO TÉCNICO 2021

Diseño del sistema de información jurídica / datos de dimensión

Este documento sólo contiene información técnica general. El diseño de los productos HELIROMA, especialmente las dimensiones, deben ser elaboradas y calculadas por separado para cada aplicación individual específica. Respete siempre la normativa, las leyes, las normas y las directrices nacionales e internacionales aplicables.

Los ámbitos de aplicación que no figuran en este documento requieren la consulta de nuestro Departamento Técnico.

Descargo de responsabilidad

Toda la información contenida en este documento, que se basa o se refiere a normas, ordenanzas o reglamentos, ha sido investigada a fondo y recopilada cuidadosamente con el mejor de nuestros conocimientos. Sin embargo, no podemos garantizar que dicha información sea correcta, completa o actualizada, por lo que no asumimos ninguna responsabilidad al respecto. HELIROMA se reserva el derecho a realizar modificaciones técnicas.

Más información sobre el producto

Encontrará más información sobre el producto en www.heliroma.pt

Derechos de Autor

Este documento y todas sus partes están protegidas por los derechos de autor. Cualquier uso fuera de lo permitido por la Ley de Derechos de Autor no está permitido sin la aprobación de la unidad local de HELIROMA. Nos reservamos el derecho, en particular, de reproducir, reimprimir, editar, almacenar y procesar en sistemas electrónicos, traducciones y microfilmación.

Actualizar la información técnica

Compruebe regularmente si la Información Técnica que tiene está disponible en una versión más reciente. La fecha de emisión de su Información Técnica está siempre impresa en la parte inferior izquierda de la cubierta.

Precauciones generales de seguridad

- Sólo permita que personas autorizadas y formadas instalen los sistemas HELIROMA.

- Si se superan los parámetros de funcionamiento, los tubos y los accesorios pueden sufrir un exceso de tensión. No respetar los parámetros de funcionamiento no es permisible.

El mantenimiento de los parámetros de funcionamiento debe estar garantizado por los equipos de seguridad/control.

Navegación

Al principio de este Catálogo Técnico se incluye un índice detallado con los títulos jerárquicos y los números de página correspondientes.

ÍNDICE

0 INSTITUCIONAL	5	TECNOLOGÍA DE SOLDADURA	54
CRONOLOGÍA	6	TERMOFUSIÓN A SOCKET - MÁQUINA DE SOLDADURA MANUAL	55
HISTORIA	8	TERMOFUSIÓN A SOCKET - MÁQUINA DE SOLDADURA ESTACIONARIA	56
MERCADOS	10	TERMOFUSIÓN - SOLDADURA A TOPE	57
INNOVACIÓN	10	SOLDADURA PARA INJERTOS	60
MISIÓN, VISIÓN Y VALORES	11	ELECTROFUSIÓN - MÁQUINA ELÉCTRICA	61
CALIDAD	12	CONEXIONES CON BRIDAS	62
PROCESO DE CONTROL DE CALIDAD	13	REPARACIÓN DE TUBOS CON TAPÓN REPARADOR	62
POLÍTICA DE GESTIÓN DE LA CALIDAD	16	CARACTERÍSTICAS DEL SISTEMA	63
CERTIFICACIONES	14	APLICACIÓN - INSTALACIONES DE AGUA POTABLE	64
SOSTENIBILIDAD	15	APLICACIÓN - INGENIERÍA ESPECÍFICA	64
1 PP-R	17	AISLAMIENTO ACÚSTICO	64
SISTEMA PP-R	18	RESISTENCIA A LA CORROSIÓN	65
PP-R 100 I PP-R 100 + FV I PP-RCT125 + FV	18	GAMA COMPLETA DEL SISTEMA	65
- Resumen de la Gama de Producto	19	SOSTENIBILIDAD	65
PP-R 100 - HELISYSTEM	20	GARANTÍA	65
- PP-R 100	20	PRESIÓN DE TRABAJO ADMISIBLE	66
- HELISYSTEM - PP-R 100 SDR 6 I PP-R 100 SDR 7,4	20	VENTAJAS GENERALES DEL SISTEMA	70
- Ventajas y Características Diferenciadoras de HELISYSTEM	22	CERTIFICACIONES	72
- Aplicaciones	22	GAMA DE PRODUCTO	73
- Marcado del Tubo	23	TUBERÍA PP-R	74
- Dimensiones y Caudal	24	ACCESORIOS PP-R	82
- Presion de Trabajo Admisible	25	ACCESORIOS PP-R ELECTROSOLDABLES	129
PP-R 100 + FV - ROMAFASER & ROMAKLIMA	26	ACCESORIOS PP-R PARA ELECTROSOLDAR	132
- PP-R 100 con Fibra de Vidrio	26	HERRAMIENTAS PP-R	137
- ROMAFASER - PP-R 100 + FV SDR 7,4	27	2 RED-FIRE	143
- ROMAKLIMA - PP-R 100 + FV SDR 11	27	SISTEMA RED FIRE	144
- Ventajas y Características Diferenciadoras de ROMAFASER y ROMAKLIMA	28	TUBO Y ACCESORIOS RED FIRE	144
- Aplicaciones	28	- Resumen de la Gama De Producto	145
- Marcado del Tubo	29	SISTEMA RED FIRE	146
- Dimensiones y Caudal	30	- Clasificación de Reacción al Fuego	147
- Presion de Trabajo Admisible	31	- Ventajas y Características Diferenciadoras de RED FIRE	148
- ROMAFASER ANTI-UV - PP-R 100 + FV ANTI UV SDR 7,4	33	- Áreas De Aplicación	149
- Ventajas y Características Diferenciadoras de ROMAFASER ANTI-UV	33	- Hidrantes de Incendio (BIE's)	149
PP-RCT 125 + FV - ROMAFASER CT & ROMAKLIMA CT	36	- Sprinklers	150
- PP-RCT 125 con Fibra de Vidrio	34	- Presión de Trabajo Admisible	151
- ROMAFASER CT - PP-RCT 125 + FV SDR 11	37	- Marcado del Tubo	151
- ROMAKLIMA CT - PP-RCT 125 + FV SDR 17	37	INSTRUCCIONES DE INSTALACIÓN	152
- Ventajas y Características Diferenciadoras de ROMAFASER CT y ROMAKLIMA CT	38	TECNOLOGÍA DE SOLDADURA	153
- Aplicaciones	38	VENTAJAS GENERALES DEL SISTEMA	154
- Marcado del Tubo	39	CERTIFICACIONES	156
- Dimensiones y Caudal	40	GAMA DE PRODUCTO	157
- Presion de Trabajo Admisible	41	TUDO RED FIRE	158
INSTRUCCIONES DE INSTALACIÓN	43	ACCESORIOS RED FIRE	160
RECOMENDACIONES GENERALES	43	3 MULTICAPA	189
INSTRUCCIONES DE DISEÑO	43	SISTEMA MULTICAPA	190
TÉCNICAS DE FIJACIÓN	43	PE-RT/AL/PE-RT I KLIMAPRESS PPSU I KLIMAPRESS I ACCESORIOS EMBRIDADOS	190
DILATACIÓN TÉRMICA	45	- Resumen de la Gama De Producto	191
- Intervalos de Soporte	45	TUBO MULTICAPA - HELIKLIMA	192
- Brazo de Absorción	45	- Ventajas y Características Diferenciadoras de HELIKLIMA	193
- Lira de Dilatación	46	- Marcado del Tubo	194
- Lira de Dilatación - Pretensión	46	- Dimensiones y Caudal	194
AISLAMIENTO	49	ACCESORIOS	195
PRUEBA DE ESTANQUEIDAD	47	- KLIMAPRESS PPSU	196
RESISTENCIA A LOS PRODUCTOS QUÍMICOS	49	- Ventajas de KLIMAPRESS PPSU	196
DESINFECCIÓN	51	- KLIMAPRESS	197
- Desinfección Química - Agua Potable	51	- Ventajas de KLIMAPRESS	197
- Desinfección Química - Sistema	52	- ACCESORIOS EMBRIDADOS	198
- Desinfección Térmica - Sistema	52	SISTEMA	199
INTEGRACIÓN DE OTROS SISTEMAS CON EL SISTEMA HELIROMA PP-R	53	INSTRUCCIONES DE INSTALACIÓN	200
TRANSPORTE Y ALMACENAMIENTO	53		

RECOMENDACIONES GENERALES	200	TUBO PE-Xa EVOH	277
INSTRUCCIONES DE DISEÑO	200		
TÉCNICAS DE FIJACIÓN	201		
DILATACIÓN TÉRMICA	201		
- Distancia Entre Puntos de Fijación	202		
- Brazo de Dilatación	203		
DIMENSIÓN MÍNIMA PARA LA COMBINACIÓN DE ACCESORIOS	204		
CURVAR	204		
CORROSIÓN	205		
AISLAMIENTO	206		
FUNCIONAMIENTO	206		
PRUEBA DE ESTANQUEIDAD	209		
- Prueba de Estanqueidad con Aire Comprimido o Gas Inerte	207		
- Prueba de Estanqueidad con Agua	207		
DESINFECCIÓN	208		
- Desinfección Química - Agua Potable	208		
- Desinfección Química - Sistema	209		
INTEGRACIÓN DE OTROS SISTEMAS CON EL SISTEMA MULTICAPA HELIROMA	210		
TRANSPORTE Y ALMACENAMIENTO	210		
TÉCNICAS DE MONTAJE	211		
RECOMENDACIONES PARA EL USO ADECUADO DEL SISTEMA	211		
TEMPERATURAS INSTALADAS	212		
DOBLAR	212		
MONTAJE DE ACCESORIOS	214		
- Accesorios KLIMAPRESS PPSU y KLIMAPRESS	214		
- Accesorios Embridados	217		
CARACTERÍSTICAS DEL SISTEMA	218		
APLICACIONES	218		
GAMA COMPLETA DEL SISTEMA	218		
SOSTENIBILIDAD	219		
GARANTÍA	219		
VENTAJAS GENERALES DEL SISTEMA	220		
CERTIFICACIONES	222		
GAMA DE PRODUCTO	223		
TUBO MULTICAPA	224		
ACCESORIOS KLIMAPRESS PPSU	226		
ACCESORIOS KLIMAPRESS Y EMBRIDADOS	234		
HERRAMIENTAS Multicapa	252		
4 PE-Xa 255			
TUBERÍA PE-XA	256		
PE-Xa I PE-Xa EVOH	256		
- Resumen de la Gama De Producto	257		
PE-Xa – PEXROMA	258		
- Barrera de Oxígeno	260		
- Ventajas y Características Diferenciadoras de PEXROMA	262		
- Applications	263		
- Marcado del Tubo	263		
- Dimensiones y Caudal	264		
INSTRUCCIONES DE INSTALACIÓN	265		
RECOMENDACIONES GENERALES	265		
INSTRUCCIONES DE DISEÑO	265		
DILATACIÓN TÉRMICA	266		
DOBLAR	266		
TUBOS CURVADOS	267		
CORROSIÓN	268		
AISLAMIENTO	268		
CONGELACIÓN	268		
CARACTERÍSTICAS DE LOS TUBOS	269		
RESISTENCIA A LOS PRODUCTOS QUÍMICOS	269		
PRUEBA DE ESTANQUEIDAD	270		
- Prueba de Estanqueidad con Aire Comprimido o Gas Inerte	270		
- Prueba de Estanqueidad con Agua	270		
TRANSPORTE Y ALMACENAMIENTO	271		
GARANTÍA	271		
VENTAJAS GENERALES DEI TUBO	272		
CERTIFICACIONES	273		
GAMA DE PRODUCTO	275		
TUBO PE-Xa	276		
		5 PE-RT 279	
		TUBERÍA PE-RT - ROMAPLUS	280
		PE-RT I PE-RT EVOH	280
		- Resumen de la Gama De Producto	281
		PE-RT – ROMAPLUS	282
		- Barrera de Oxígeno	284
		- Ventajas y Características Diferenciadoras de ROMAPLUS	286
		- Applications	286
		- Marcado del Tubo	287
		- Dimensiones y Caudal	287
		INSTRUCCIONES DE INSTALACIÓN	288
		RECOMENDACIONES GENERALES	288
		INSTRUCCIONES DE DISEÑO	288
		DILATACIÓN TÉRMICA	288
		CORROSIÓN	290
		CONGELACIÓN	288
		DOBLAR	289
		CARACTERÍSTICAS DEL TUBO	289
		PRUEBA DE ESTANQUEIDAD	290
		- Prueba de Estanqueidad con Aire Comprimido o Gas Inerte	290
		- Prueba de Estanqueidad con Agua	290
		RESISTENCIA A LOS PRODUCTOS QUÍMICOS	291
		TRANSPORTE Y ALMACENAMIENTO	291
		GARANTÍA	291
		VENTAJAS GENERALES DEI TUBO	292
		CERTIFICACIONES	293
		GAMA DE PRODUCTO	295
		TUBO PE-RT	296
		TUBO EVOH	297
		BIM 299	
		I ANEXOS 301	
		ANEXO A: DILATACIÓN TÉRMICA	302
		PP-R 100 SDR 6 & SDR 7,4 I HELISYSTEM	302
		PP-R 100 + FV SDR 7,4 & SDR 11 I ROMAFASER & ROMAKLIMA	303
		PP-RCT 125 + FV SDR 11 & SDR 17 I ROMAFASER CT & ROMAKLIMA CT	303
		PE-RT / AL / PE-RT I HELIKLIMA	304
		PE-Xa I PEXROMA	305
		PE-Xa EVOH I PEXROMA EVOH	305
		PE-RT I ROMAPLUS	306
		PE-RT EVOH I ROMAPLUS EVOH	306
		ANEXO B: DISTANCIA ENTRE PUNTOS DE SOPORTE	307
		PP-R 100 SDR 6 & SDR 7,4 I HELISYSTEM	307
		PP-R 100 + FV SDR 7,4 & SDR 11 I ROMAFASER & ROMAKLIMA & RED FIRE	307
		PP-RCT 125 + FV SDR 11 & SDR 17 I ROMAFASER CT & ROMAKLIMA CT	308
		ANEXO C: PÉRDIDA DE CARGA	309
		ACCESORIOS PP-R	309
		PP-R 100 SDR 6 I HELISYSTEM	310
		PP-R 100 SDR 7,4 I HELISYSTEM	316
		PP-R 100 + FV SDR 7,4 I ROMAFASER	316
		PP-R 100 + FV SDR 11 I ROMAKLIMA	324
		PP-RCT 125 + FV SDR 11 I ROMAFASER CT	324
		PP-RCT 125 + FV SDR 17 I ROMAKLIMA CT	332
		PE-RT / AL / PE-RT I HELIKLIMA	340
		PE-Xa I PEXROMA	343
		PE-Xa EVOH I PEXROMA EVOH	343
		PE-RT I ROMAPLUS	344
		PE-RT EVOH I ROMAPLUS EVOH	344
		ANEXO D: PRUEBA DE ESTANQUEIDAD	345
		PRUEBA DE ESTANQUEIDAD I AGUA	345
		PRUEBA DE ESTANQUEIDAD I AIRE COMPRIMIDO O GAS INERTE	346
		ANEXO E: CONDICIONES GENERALES DE VENTA	347



INSTITUCIONAL 0

CRONOLOGÍA

HISTORIA

MERCADOS

INNOVACIÓN

MISIÓN, VISIÓN Y VALORES

CALIDAD

PROCESO DE CONTROL DE CALIDAD

POLÍTICA DE GESTIÓN DE LA CALIDAD

CERTIFICACIONES

SOSTENIBILIDAD

**Creación de HELIROMA-Plásticos S.A., en
Arrifana - Portugal**

Primera producción de tubos de polietileno de alta y baja densidad

1996

Traslado de las instalaciones a Albergaria-a-Velha

1998

Lanzamiento al mercado de tubos y accesorios de PP-R

2001

Lanzamiento al mercado de PP-R + FV con diámetros hasta 160 mm

2004

Lanzamiento al mercado de tubos y accesorios de latón PE-RT / AL / PE-RT multicapa

2007

Traslado a nuevas instalaciones con una mayor superficie

2009

Lanzamiento al mercado de los tubos PE-Xa

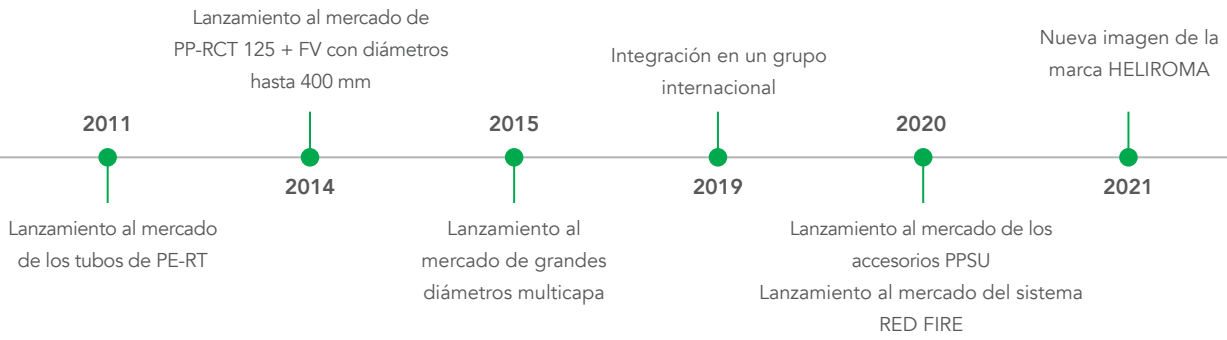
2010



HELIROMA desarrolla y produce sistemas de tubos poliméricos de alto rendimiento para múltiples aplicaciones.

HELIROMA cumple con los más altos estándares de calidad del mercado garantizando la seguridad, fiabilidad, longevidad, reciclaje, sostenibilidad y servicio de primera para sus sistemas.

CRONOLOGÍA



HISTORIA



La historia de HELIROMA comienza en 1996 en Arrifana con la producción de tubos de polietileno de alta y baja densidad para el sector de la construcción y agrícola.

Desde muy pronto, HELIROMA muestra su carácter innovador, la fuerte posición de la empresa en el mercado, el potente desarrollo y el aumento de la competencia hace que HELIROMA amplíe su gama de productos y traslade sus instalaciones a una fabrica más grande.

HELIROMA también invirtió en la producción de sistemas de fontanería para agua caliente-fría y calefacción. Este cambio estimuló el aumento de los recursos humanos altamente cualificados, lo que se tradujo en una mayor calidad de los productos, convirtiendo a HELIROMA en una referencia en Europa, especialmente en la Península Ibérica, para la fabricación de tubos y accesorios de PP-R.

HELIROMA se destaca como uno de los pocos fabricantes europeos que produce tubos de PP-R con compuesto de fibra de vidrio, también conocido como tubo de tercera generación. Esta realidad ha permitido ganar una cuota muy importante del mercado europeo y producir estos tubos para muchos de los fabricantes de renombre mundial.

HELIROMA es también uno de los pocos fabricantes ibéricos de tubos PE-RT / AL / PE-RT multicapa y accesorios.

Además, HELIROMA fabrica polietileno reticulado PE-Xa y tubos de polietileno de temperatura elevada: PE-RT con y sin barreras de oxígeno.

En 2020, en la crisis de COVID, HELIROMA gestionó el lanzamiento de dos nuevos productos: Los accesorios PPSU, para completar un sistema multicapa, y los tubos y accesorios RED FIRE, un sistema diseñado para la instalación de sprinklers e hidrantes en las instalaciones contra incendios.

Con la mejor materia prima, producimos sistemas de tubos de PP-R 100, PP-RCT 125, PPSU, PE-Xa y PE-RT, ofreciendo a todos los clientes un gran abanico de diámetros de 12 hasta 400 mm.

Todos los productos de HELIROMA se fabrican con la tecnología más avanzada, tanto en extrusión como en inyección, en línea con los estrictos requisitos de las normas internacionales.

En 2021, HELIROMA estableció una nueva identidad de marca. Creemos que nuestra marca tiene ahora una presencia más fuerte, manteniendo el vínculo con la identidad anterior, y proyectando HELIROMA en el futuro.

La riqueza de ideas en el desarrollo de productos y las habilidades comerciales ayudaron a la empresa a lograr un crecimiento rápido y saludable.

En la actualidad, HELIROMA se posiciona como pionera tecnológica en el sector.



MERCADOS

HELIROMA aspira a una cooperación a largo plazo en asociación con nuestros clientes. El objetivo declarado es servirles de forma óptima relativamente a la fiabilidad y la calidad de los productos.

HELIROMA se enorgullece de la larga colaboración de confianza y de la sólida red internacional de clientes y de estar presente en 4 continentes, en más de 30 países.

De Portugal al mundo entero. HELIROMA seguirá siempre innovando, desarrollando, y aportando nuevos productos al mercado.



INNOVACIÓN

El mundo de HELIROMA no se detiene. HELIROMA siempre ha mirado hacia adelante e innovando. Los productos innovadores, optimizados para la aplicación correspondiente, son el requisito para las instalaciones en aplicaciones de presión.

Hacemos especial hincapié en la calidad y eficacia de nuestra investigación y desarrollo.

MISIÓN, VISIÓN Y VALORES



MISIÓN

Ofrecer productos de calidad y servicios excelentes a sus clientes, aportando valor añadido, comodidad y fiabilidad al consumidor final.



VISIÓN

Convertirse en una referencia única en el mercado nacional e internacional, consolidando relaciones duraderas con clientes, proveedores y empleados.



VALORES

- Respeto, formación y progreso del equipo;
- Ética
- Profesionalidad;
- Responsabilidad;
- Excelente servicio al cliente;
- Credibilidad y seguridad;
- Rentabilidad;
- Sostenibilidad.

CALIDAD



La calidad sigue siendo el pilar del éxito de HELIROMA.

Mediante el cumplimiento de las normas y requisitos de calidad de nuestros clientes, garantizamos su satisfacción con nuestros productos y servicios. HELIROMA aplica normas de calidad y directrices de trabajo válidas y reconocidas en todo el mundo.

HELIROMA invierte fuertemente en las áreas de Calidad, Formación de Personal, así como en la Certificación de la empresa y sus productos. Estamos certificados según la norma EN ISO 9001:2015 por AENOR e IQNET. La norma de alta calidad permite una garantía de 10 años en todos los productos que fabricamos.

Todos los productos de HELIROMA pasan por un exigente y riguroso análisis y las respectivas pruebas de producción, para garantizar la conformidad del producto. Para completar los análisis se realizan varias pruebas en laboratorios de terceros con reconocimiento internacional.

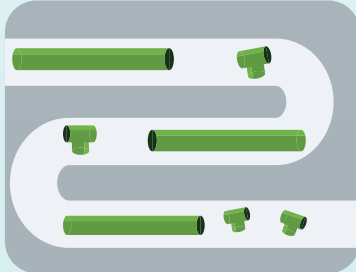
Estar certificados con varias homologaciones de productos significa que nos visitan muchas veces al año desde cada instituto de certificación, y que la producción se supervisa constantemente.

Este éxito es un paso más para reforzar nuestra posición competitiva en el mercado.



PROCESO DE CONTROL DE CALIDAD

PRODUCCIÓN
Extrusión e Inyección



- Control de calidad en línea:
 - Equipos automáticos de medición
- Control regular por parte del operario
- Control de calidad aleatorio por parte del jefe de producción
- Control de calidad aleatorio
- Control de calidad aleatorio por parte del responsable de calidad
- Control de calidad aleatorio en la auditoría externa

LABORATORIO



- Inspección de laboratorio:
 - Prueba de presión hidrostática
 - Control de medición
 - Estabilidad térmica

MATERIAS PRIMAS
CONSUMIBLES
PRODUCTOS SUBSIDIARIOS



Inspección en la recepción

ALMAZÉN
- Embalaje
- Almacenamiento



Control de calidad regular

HR HELIROMA

CLIENTE



Control de clientes

●●● Procedimientos de control de calidad

●●● Puntos de control

POLÍTICA DE GESTIÓN DE LA CALIDAD

La Dirección Ejecutiva de HELIROMA asume y se compromete con un conjunto de principios que forman parte de la **política de gestión**, considerando fundamental para la evolución y el éxito de HELIROMA:

- **Mejora** de su sistema de gestión de la calidad, de sus **productos y servicios** para satisfacer las necesidades y expectativas de sus clientes, pero también de las demás partes interesadas, sin perder de vista el crecimiento de la empresa, para seguir garantizando el necesario retorno a su prosperidad;
- Evolución de las **personas**, como factor esencial de su existencia, promoviendo el desarrollo profesional de sus empleados y asegurando la adecuación de sus competencias a las funciones que desempeñan;
- Garantía de la **calidad de los productos**, que debe ser siempre mejor;
- Preservar el **medio ambiente**, controlando y gestionar todos los residuos de la producción, de acuerdo con la legislación y los reglamentos aplicables;
- El lucro como medida final de eficiencia y como necesidad para el **crecimiento** de HELIROMA;
- Compromiso de ofrecer **productos seguros**, que satisfagan las exigencias de los clientes y que cumplan con la legislación vigente, requisitos normativos, estatutarios y reglamentarios.

CERTIFICACIONES

Autoridades e instituciones independientes nacionales e internacionales confirman el estándar de calidad de HELIROMA.



SOSTENIBILIDAD

La sostenibilidad y la responsabilidad ecológica desempeñan un papel fundamental en todas las decisiones empresariales y en toda la cadena de valor.

El **consumo de agua** en cada hogar, desde el agua potable hasta la calefacción, requiere la debida atención a la hora de crear las soluciones más sostenibles. Cuando se habla de temas como la corrosión, la eficiencia energética, la durabilidad y la calidad del consumo de agua, la elección de los tubos y accesorios en cada edificio es esencial.

Todos los procesos de producción y productos de HELIROMA están alineados con las directrices de sostenibilidad y **eficiencia energética**, cumpliendo con las normas ecológicas y medioambientales exigidas o recomendadas hoy en día, lo que permite que la elección sea evidente.

Los sistemas de HELIROMA tienen una **vida útil de más de 50 años**, rara vez necesitan un mantenimiento o reparaciones extensas, y no generan descarga de residuos.

Además, el polipropileno y el polietileno son materiales respetuosos con el medio ambiente, son totalmente reciclables y pueden reutilizarse en otras aplicaciones y en diferentes ámbitos.

HELIROMA asume la responsabilidad de crear una cadena de **suministro sostenible**. Maximizar la eficiencia de la logística de los proveedores hace un importante contribución a nuestra huella de carbono controlada.

HELIROMA contribuye diariamente al diseño y desarrollo de proyectos de construcción y se compromete a apoyar el sector de la construcción para crear el **menor impacto medioambiental**.

La sostenibilidad es una fuerza motriz en la estrategia de HELIROMA.





PP-R

1

SISTEMA PP-R

- PP-R 100, PP-R 100 + FV, PP-RCT 125 + FV
- PP-R 100 - HELISYSTEM
- PP-R 100 + FV - ROMAFASER & ROMAKLIMA
- PP-RCT 125 + FV - ROMAFASER CT & ROMAKLIMA CT

INSTRUCCIONES DE INSTALACIÓN

TECNOLOGÍA DE SOLDADURA

CARACTERÍSTICAS DEL SISTEMA

VENTAJAS GENERALES DEL SISTEMA

CERTIFICACIONES

GAMA DE PRODUCTO

- Tubos PP-R
- Accesorios PP-R
- Accesorios Electrosoldables
- Accesorios para Electrosoldar
- Herramientas PP-R

SISTEMA PP-R

PP-R 100 | PP-R 100 + FV | PP-RCT 125 + FV



CARACTERÍSTICAS



USO ALIMENTARIO



RESISTENTE A LA DESINFECCIÓN



ANTIMICROBIANO



EFFECTIVO EN EL CONTROL DE LEGIONELLA



APTO PARA SISTEMAS DE CALEFACCIÓN



100% RECICLABLE



ECOLÓGICO

CLASIFICACIÓN DE TUBOS DE PLÁSTICO

SDR Relación de dimensiones estándar: relación entre el diámetro exterior del tubo y el espesor de su pared

$$SDR = \frac{d_e}{e}$$

S Serie - índice adimensional, que se utiliza para el cálculo del espesor de la pared del tubo

$$S = \frac{d_e - e}{2e}$$

d_e Diámetro exterior del tubo

e Espesor de la pared del tubo

MATERIAL

PP Polipropileno

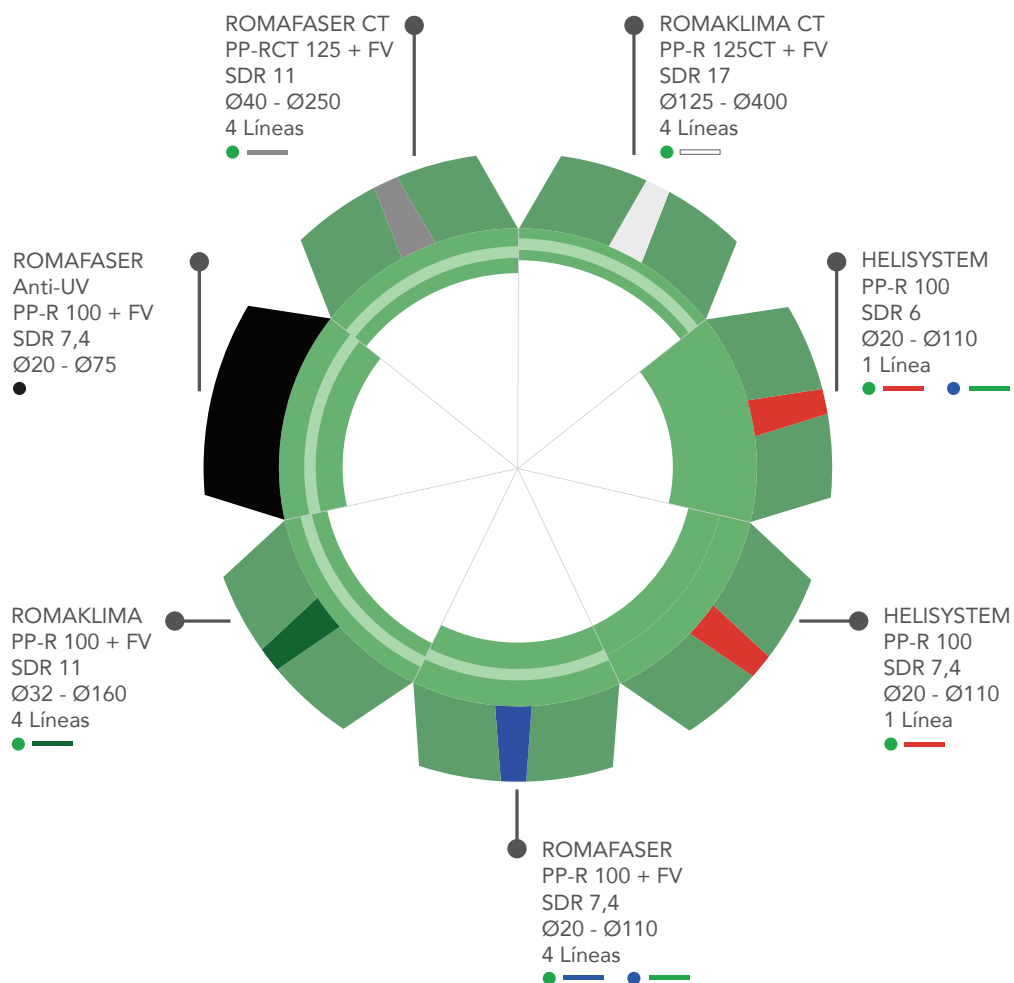
PP-R Polipropileno Copolímero Random

PP-R 100 Polipropileno Copolímero Random 100

PP-RCT 125 Polipropileno Copolímero Random con estructura cristalina reforzada 125

FV Fibra de vidrio

RESUMEN DE LA GAMA DE PRODUCTO



TUBOS HELIROMA PP-R

DIÁMETROS (mm)	20	25	32	40	50	63	75	90	110	125	160	200	250	315	355	400
HELISYSTEM PP-R 100 SDR 6	✓	✓	✓	✓	✓	✓	✓	✓	✓							
HELISYSTEM PP-R 100 SDR 7,4	✓	✓	✓	✓	✓	✓	✓	✓	✓							
ROMAFASER PP-R 100 + FV SDR 7,4	✓	✓	✓	✓	✓	✓	✓	✓	✓							
ROMAKLIMA PP-R 100 + FV SDR 7,4	✓	✓														
ROMAKLIMA PP-R 100 + FV SDR 11			✓	✓	✓	✓	✓	✓	✓	✓	✓					
ROMAFASER ANTI-UV PP-R 100 + FV SDR 7,4 ANTI-UV	✓	✓	✓	✓	✓	✓	✓									
ROMAFASER CT PP-RCT 125 + FV SDR 7,4	✓	✓	✓													
ROMAFASER CT PP-RCT 125 + FV SDR 11				✓	✓	✓	✓	✓	✓	✓	✓	✓	✓			
ROMAKLIMA CT PP-RCT 125 + FV SDR 17										✓	✓	✓	✓	✓	✓	✓

Notas:

Tubos ø 20 - 125mm → Termofusión;

Tubos ø 160 - 400mm → Tope;

Otros colores o dimensiones disponibles bajo pedido.

SISTEMA PP-R

PP-R 100 - HELISYSTEM

PP-R 100

El polipropileno es un polímero versátil presente en nuestras vidas. Es un polímero formado por un simple enlace carbono-carbono y carbono-hidrógeno.

Se obtiene mediante la polimerización del propileno, en presencia de catalizadores y en determinadas condiciones de presión y temperatura.

El copolímero de polipropileno random se caracteriza por su elevado peso molecular, su resistencia a las altas temperaturas de funcionamiento y a la presión, lo que garantiza su resistencia y sus largos ciclos de vida. Lo que lo hace adecuado para la producción de tubos.

HELISYSTEM - PP-R 100 SDR 6 | PP-R 100 SDR 7,4

El polipropileno utilizado en los tubos y accesorios HELISYSTEM se clasifica como PP-R 100, con una tensión de resistencia mecánica (MRS) de 10.0 MPa, no 8.0 MPa el PP-R estándar.

El PP-R 100 es el último desarrollo de la familia PP-R, que cumple con las curvas de referencia simultáneamente a 20°C, 70°C, 95°C y 110°C basadas en pruebas de terceros y en la evaluación ISO/TR 9080.

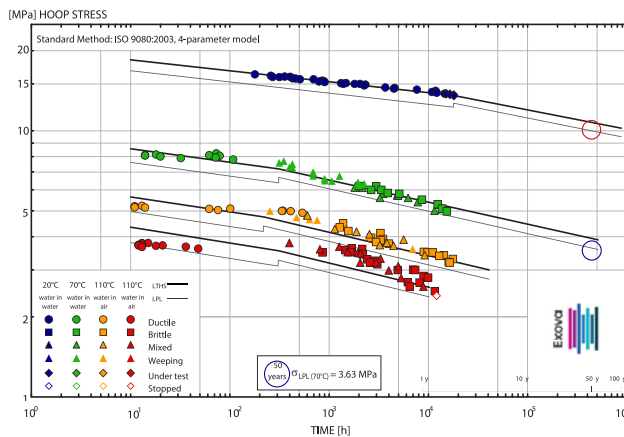
El sistema monocapa PP-R 100 incluye tubos de diferentes espesores - SDR 6, SDR 7,4 con más de 250 accesorios y elementos de conexión como válvulas y llaves de bola para completar el sistema.

HELISYSTEM SDR 6 se presenta en color verde o azul, con una línea longitudinal de color rojo o verde, respectivamente.

HELISYSTEM SDR 7,4 se presenta en color verde, con una línea longitudinal de color rojo.

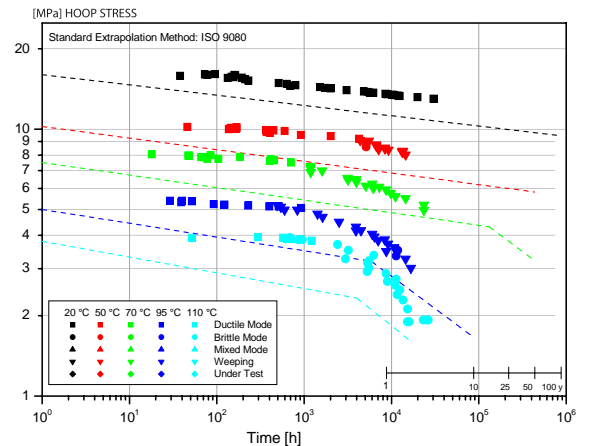


PP-R 100



50 Años σ_{LPL} 10.02 MPa
MRS = 10 MPa

PP-R 80



50 Años σ_{LPL} 9.58 MPa
MRS = 8.0 MPa

PP-R 100: PROPIEDADES DE LA MATERIA PRIMA Y DE LOS TUBOS

PARÁMETRO	VALOR	NORMA
FÍSICA		
Densidad	897 kg/m ³	ISO 1133
MFI 230°/2,16 kg	0,3 g/10min	ISO 1133
MFI 230°/5,00 kg	1,3 g/10min	ISO 1133
MFI 190°/5,00 kg	0,5 g/10min	ISO 1133
Viscosidad	420 mL/g	ISO 1628-3
Rugosidad	0,007 mm	ISO 5436
Constante de Tubos	20	
Opacidad	Sí	ISO 7686
MECÁNICA		
Módulo de Elasticidad (23°C)	850 MPa	ISO 527
Resistencia a la Tracción	24 MPa	ISO 527
Resistencia a la Tensión	13%	ISO 527
Módulo de Fluencia por Tracción 1h	650 Mpa	ISO 899
Módulo de Fluencia por Tracción 1000h	350 MPa	ISO 899
Esfuerzo de Flexión al 3,5% de Deflexión	20 MPa	ISO 178
MRS	10.0 MPa	ISO 9080
TÉRMICA		
Conductividad Térmica	0,135 W/mK	DIN 52612
Coefficiente de Dilatación Térmica	0,150 mm/m°C	VDE 0304
Temperatura de Vicat (A50)	132°C	ISO 306
Temperatura de Vicat (B50)	69°C	ISO 306
Punto de fusión DSC	139°C	DSC
CLTE	0,00015 cm/cm/°C	ISO 11359
OIT	40 min	ISO 11357
Clase de Reacción al Fuego	B2	DIN 4102
IMPACTO		
Resistencia al Impacto Charpy sin Mellar a 23°C	Sin rotura	ISO 179
Resistencia al Impacto Charpy sin Mellar 0°C	Sin rotura	ISO 179
Resistencia al Impacto Charpy sin Mellar -20°C	43 KJ/m ²	ISO 179
Resistencia al Impacto Charpy Mellar 23°C	89 KJ/m ²	ISO 179
Resistencia al Impacto Charpy Mellar 0°C	12 KJ/m ²	ISO 179
Resistencia al Impacto Charpy Mellar -20°C	2,7 KJ/m ²	ISO 179
DUREZA		
Dureza Brinell (H 132/30)	45 MPa	ISO 2039
Dureza (shore D)	65	ISO 868
ELÉCTRICO		
Resistencia superficial específica	10 ¹⁴ Ω	IEC 93
Resistencia específica	> 10 ¹⁷ Ω cm	
Permitividad relativa	2,3 (en caso de 1 MHz)	
Tensión de perforación	500 kV/cm	
Coefficiente de disipación	0,0002 (in case of 50 Hz)	

VENTAJAS Y CARACTERÍSTICAS DIFERENCIADORAS DE HELISYSTEM

 ALTA DURABILIDAD	 USO ALIMENTARIO
 EXCELENTE RESISTENCIA A LA PRESIÓN	 ALTA FIABILIDAD
 BAJA PÉRDIDA DE CARGA	 EVITA LA ACUMULACIÓN DE DEPÓSITOS
 BAJA CONDUCTIVIDAD TÉRMICA	 BUEN AISLAMIENTO ACÚSTICO
 ECOLÓGICO	 MONTAJE FÁCIL Y RÁPIDO
 RESISTENTE A LA CORROSIÓN	 SUMINISTRADO EN BARRAS
 ALTA RESISTENCIA QUÍMICA	 IDEAL PARA ESTRUCTURAS PREFABRICADAS
 BAJA RUGOSIDAD	 PRODUCTO CERTIFICADO

APLICACIONES

HELISYSTEM PP-R 100 SDR 6 y SDR 7,4 tiene una amplia gama de aplicaciones, así como presiones y temperaturas de trabajo como: nuevas instalaciones, reparaciones, renovaciones e instalaciones prefabricadas.

Este sistema es adecuado para aplicaciones como: instalaciones de agua potable, sistemas sanitarios, distribución de agua caliente y fría, sistemas de calefacción y refrigeración, calefacción urbana, sistemas comunitarios, aplicaciones industriales. En aplicaciones específicas, debe consultarse a HELIROMA.

La norma EN ISO 15874 PP-R define cuatro clases de aplicación, con una combinación específica de presión y temperatura de trabajo. En la tabla siguiente se muestra la presión y la temperatura de trabajo para los tubos PP-R SDR 6 y PP-R SDR 7,4, según la norma.

CLASE DE APLICACIÓN	P _D (bar)	
	PP-R SDR 6 S2.5	PP-R SDR 7,4 S3.2
1 Suministro de agua caliente a 60°C	10	8
2 Suministro de agua caliente a 70°C	8	6
4 Suelo radiante y radiadores de baja temperatura	10	10
5 Radiadores de alta temperatura	6	6

PP-R 100

asegura un mejor rendimiento en comparación con el PP-R 80 tradicional

MARCADO DEL TUBO

La siguiente secuencia debe imprimirse una vez por metro en todos los tubos.

Ejemplo:

HR HELIROMA HELISYSTEM EN ISO 15874-2 AENOR 001/621 DVGW DW-8317CU0307 Certif WRAS ICECON 016-05/3800-2019 QB-166-1851 14/13-1851 (Classe 2/6 bar 70°C)-(Classe 4/10 bar 60°C) 50 years
DIN 8077/8078 GERMANY standards opaco PP-R d_e x e - A PN20 SERIE 2,5 SDR 6 CLASSE 1/10 2/8 4/10 5/6 bar L DD/MM/YYYY HH:MM N°OP Made in Portugal

SÍMBOLO MARCADO	DESCRIPCIÓN
HR Heliroma	Nombre del fabricante
Helisystem	Marca del producto
EN ISO 15874-2	Normas del producto
AENOR, DVGW, Certif, WRAS, ICECON, QB	Certificados, homologaciones
Opaco	Opacidad
PP-R 100	Material
d _e x e	Diámetro exterior nominal x espesor de pared nominal
A	Clase de dimensión del tubo (según la norma EN ISO 15874)
PN20	Presión nominal
S 2.5	Serie del tubo
SDR 6	SDR del tubo
CLASSE 1/10 2/8 4/10 5/6 bar 50 years	Clase de aplicación combinada con la presión de funcionamiento (según EN ISO 15874)
L	Número de la máquina
DD/MM/YYYY HH:MM	Fecha de fabricación
N°OP	Número de orden de fabricación
Made in Portugal	Información adicional



DIMENSIONES Y CAUDAL

TUBO	DN	Espesor de la Pared (mm)	Velocidad (m/s)	Capacidad de Caudal		
				m³/h	L/s	L/h
HELISYSTEM PP-R 100 SDR 6 S2.5	20	3,4	2	0,985	0,274	985
	25	4,2		1,558	0,433	1558
	32	5,4		2,542	0,706	2542
	40	6,7		4,001	1,111	4001
	50	8,3		6,308	1,752	6308
	63	10,5		9,975	2,771	9975
	75	12,5		14,137	3,927	14137
	90	15		20,358	5,655	20358
	110	18,3		30,466	8,463	30466
HELISYSTEM PP-R 100 SDR 7,4 S3.2	20	2,8	2	1,173	0,326	1173
	25	3,5		1,832	0,509	1832
	32	4,4		3,044	0,845	3044
	40	5,5		4,756	1,321	4756
	50	6,9		7,410	2,058	7410
	63	8,6		11,862	3,295	11862
	75	10,3		16,735	4,649	16735
	90	12,3		24,187	6,719	24187
	110	15,1		36,010	10,003	36010

PRESION DE TRABAJO ADMISIBLE

Aplicaciones de agua potable - sistemas abiertos en funcionamiento permanente

TEMPERATURA (°C)	PRESION DE TRABAJO ADMISIBLE (bar)		
	VIDA ÚTIL (años)	HELISYSTEM PP-R 100 SDR 6 S2.5	HELISYSTEM PP-R 100 SDR 7,4 S3.2
20	1	30,52	24,23
	5	28,65	22,78
	10	27,88	22,19
	25	26,95	21,42
	50	26,27	20,83
30	1	25,93	20,57
	5	24,31	19,30
	10	23,63	18,79
	25	22,78	18,11
	50	22,19	17,60
40	1	22,02	17,51
	5	20,57	16,32
	10	19,98	15,90
	25	19,21	15,30
	50	18,70	14,79
50	1	18,62	14,79
	5	17,34	13,77
	10	16,83	13,26
	25	16,15	12,84
	50	15,73	12,50
60	1	15,73	12,50
	5	14,62	11,56
	10	14,11	11,22
	25	13,60	10,80
	50	13,18	10,46
70	1	13,18	10,46
	5	12,24	9,69
	10	11,82	9,44
	25	10,29	8,16
	50	8,67	6,89

Factor de seguridad - 1,5.

La durabilidad mostrada en la tabla no prevé alteraciones en las instalaciones, como por ejemplo: la alta concentración de desinfectantes, materiales metálicos fuera de los parámetros recomendados, anomalías en términos de temperatura y / o presión en condiciones de operación recomendadas.

Para las instalaciones de agua sanitaria, las presiones de funcionamiento presentadas deben reducirse en un 15%, para las mismas durabilidades. La temperatura máxima permitida para las instalaciones de agua sanitaria es de 70°C, esta temperatura corresponde a la temperatura de desinfección por choque térmico y no a temperatura de funcionamiento en continuo (los procedimientos de tratamiento deben realizarse de acuerdo con la normativa vigente y en ningún caso debe hacerse en combinación los tratamientos).

En el caso de tuberías y / o accesorios unidos tope-a-tope, la presión de funcionamiento permitida debe reducirse en un 25%.

SISTEMA PP-R

PP-R 100 + FV - ROMAFASER & ROMAKLIMA

PP-R 100 CON FIBRA DE VIDRIO

HELIROMA ha desarrollado una nueva familia de tubos para aumentar las temperaturas máximas de funcionamiento y mejorar el rendimiento general, un tubo faser de 3 capas, un proceso de coextrusión.

La capa intermedia es un compuesto de fibra de vidrio y PP-R 100, está perfectamente integrada en la pared del tubo, las capas interior y exterior permanecen sin cambios y fabricado en PP-R 100.

La fibra de vidrio se dilata menos que el PP-R cuando se calienta, permaneciendo rígida a alta temperatura, aumentando así la estabilidad del tubo y reduciendo la dilatación lineal. El faser es menos flexible y requiere menos controles de dilatación y más pequeños.

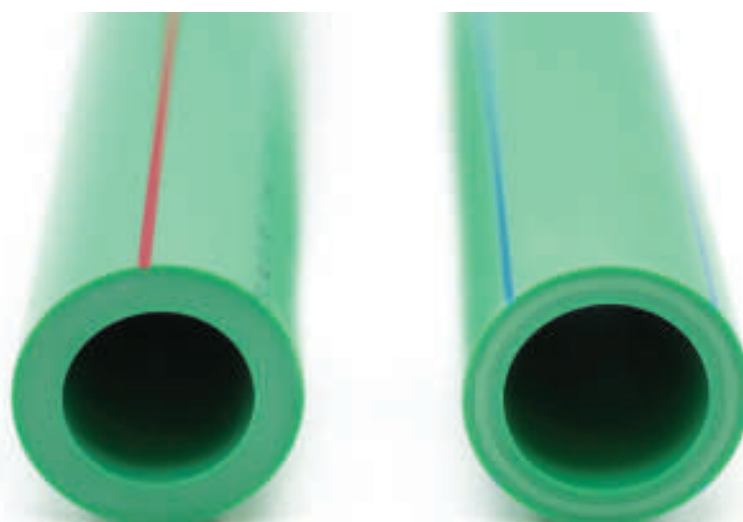
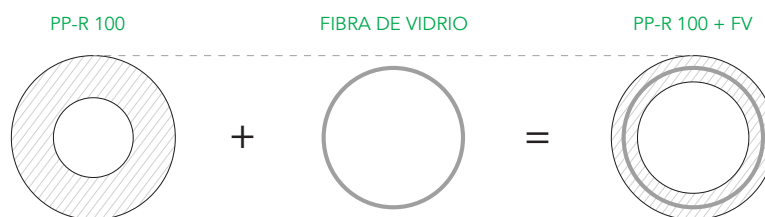
La baja concentración de fibra de vidrio en el tubo no afecta al proceso de soldadura, al reciclaje, ni a la calidad del agua, por lo que todos los demás aspectos de instalación y uso siguen siendo los mismos que con los tubos de PP-R monocapa.

Los tubos de composición faser permiten mejorar el sistema sin sacrificar ninguna de las otras ventajas del tubo. El sistema con tubos complementadas por el compuesto de fibra de vidrio especialmente reforzado incluye diferentes tipos:

ROMAFASER – PP-R 100 + FV SDR 7,4

ROMAKLIMA – PP-R 100 + FV SDR 11

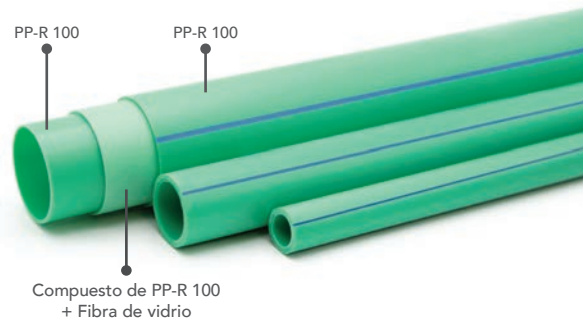
Un sistema completo de accesorios y elementos de conexión, como válvulas y válvulas de esfera.



ROMAFASER - PP-R 100 + FV SDR 7,4

El tubo ROMAFASER PP-R 100 con fibra de vidrio SDR 7,4, combina la seguridad química y física con la durabilidad permitiendo la aplicación en instalaciones de agua potable, aplicaciones industriales y mucho más.

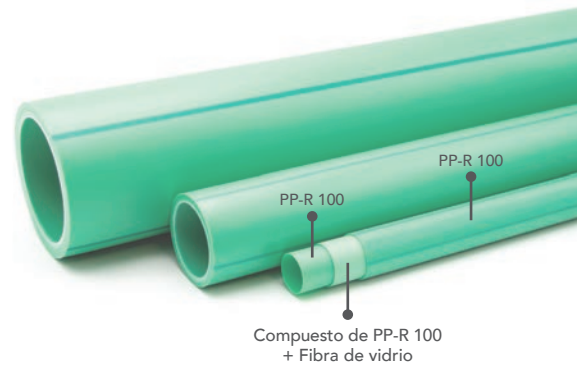
El tubo se presenta en color verde o azul, con cuatro líneas longitudinales de color azules o verde, respectivamente.



ROMAKLIMA - PP-R 100 + FV SDR 11

Tubo ROMAKLIMA PP-R 100 con fibra de vidrio SDR 11, que proporciona un espesor de pared equilibrado para proporcionar mayor caudal manteniendo altas presiones. Adecuado para la mayoría de las aplicaciones.

El tubo se presenta en color verde, con cuatro líneas longitudinales de color verde oscuro.



PP-R 100 + FV: PROPIEDADES DE LOS TUBOS

PARÁMETRO	VALOR	NORMA
FÍSICA		
Rugosidad	0,007 mm	ISO 5436
Constante de Tubos	20	
Opacidad	Sí	ISO 7686
TÉRMICA		
Conductividad Térmica	0,135 W/mK	DIN 52612
Coefficiente de Dilatación Térmica	0,035 mm/m°C	VDE 0304
OIT	40 min	ISO 11357
Clase de Reacción al Fuego	B2	DIN 4102

VENTAJAS Y CARACTERÍSTICAS DIFERENCIADORAS DE ROMAFASER Y ROMAKLIMA

- | | |
|----------------------------------------------------------------------------------------------------------------------|---------------------------------------------------------------------------------------------------------------------|
|  AUMENTO DEL CAUDAL DE CIRCULACIÓN |  USO ALIMENTARIO |
|  DILATACIÓN TÉRMICA REDUCIDA |  ALTA DURABILIDAD |
|  REDUCCIÓN DE PUNTOS DE SOPORTACIÓN |  RESISTENTE A LA CORROSIÓN |
|  LIGERO |  ALTA RESISTENCIA QUÍMICA |
|  EXCELENTE RESISTENCIA A LA PRESIÓN |  EVITA LA ACUMULACIÓN DE DEPÓSITOS |
|  BAJA CONDUCTIVIDAD TÉRMICA |  BUEN AISLAMIENTO ACÚSTICO |
|  BAJA PÉRDIDA DE CARGA |  MONTAJE FÁCIL Y RÁPIDO |
|  BAJA RUGOSIDAD |  SUMINISTRADO EN BARRAS |
|  ECOLOGICO |  PRODUCTO CERTIFICADO |

APLICACIONES

El ROMAFASER SDR 7,4 y el ROMAKLIMA SDR 11 tienen una amplia gama de aplicaciones, así como de presiones y temperaturas de trabajo como: nuevas instalaciones, reparaciones, renovaciones e instalaciones prefabricadas.

Este sistema es adecuado para aplicaciones como: instalaciones de agua potable, sistemas sanitarios, distribución de agua caliente y fría, sistema de calefacción y refrigeración, calefacción urbana, sistemas comunitarios, aplicaciones industriales. En aplicaciones específicas, debe consultarse a HELIROMA.

En la siguiente tabla se muestra la presión y la temperatura de trabajo para los tubos ROMAFASER y ROMAKLIMA, según las normas específicas y requisitos.

CLASE DE APLICACIÓN		P _D (bar)	
		ROMAFASER & ROMAKLIMA	
		PP-R 100 + FV SDR 7,4 S3.2	PP-R 100 + FV SDR 11 S5.0
1	Suministro de agua caliente a 60°C	10	6
2	Suministro de agua caliente a 70°C	8	4
4	Suelo radiante y radiadores de baja temperatura	10	6
5	Radiadores de alta temperatura	6	-

MARCADO DEL TUBO

La siguiente secuencia debe imprimirse una vez por metro en todos los tubos.

Ejemplo:

HR HELIROMA ROMAFASER AENOR CC 001/691 WRAS ICECON 016-05/3800-2019 opaco (PP-R / PP-R+GF / PP-R) Ø 25x3,5 mm SDR 7.4 SERIE 3.2 CLASE 1/8 2/6 4/10 5/6 bar DIN 8077 / 8078 GERMANY standards L DD/MM/YY HH:MM N° OP Made in Portugal

SÍMBOLO MARCADO	DESCRIPCIÓN
HR Heliroma	Nombre del fabricante
ROMAFASER	Marca del producto
AENOR, WRAS, ICECON	Certificados, homologaciones
Opaco	Opacidad
PP-R / PP-R+GF / PP-R	Material
$d_e \times e$	Diámetro exterior nominal x espesor de pared nominal
SDR 7,4	SDR del tubo
S 3.2	Serie del tubo
CLASE 1/8 2/6 4/10 5/6 bar	Clase de aplicación combinada con la presión de funcionamiento
DIN 8077 / 8078 GERMANY NORMATIVAS	Normativa de productos
L	Número de la máquina
DD/MM/YYYY HH:MM	Fecha de fabricación
N°OP	Número de orden de fabricación
Made in Portugal	Información adicional



DIMENSIONES Y CAUDAL

TUBO	DN	Espesor de la Pared (mm)	Velocidad (m/s)	Capacidad de Caudal		
				m³/h	L/s	L/h
ROMAFASER PP-R 100 + FV SDR 7,4 S3.2	20	2,8	2	1,173	0,326	1173
	25	3,5		1,832	0,509	1832
	32	4,4		3,044	0,845	3044
	40	5,5		4,756	1,321	4756
	50	6,9		7,410	2,058	7410
	63	8,6		11,862	3,295	11862
	75	10,3		16,735	4,649	16735
	90	12,3		24,187	6,719	24187
	110	15,1		36,010	10,003	36010
ROMAKLIMA PP-R 100 + FV SDR 11 S5.0	20	2,8	2	1,173	0,3257	1172,6
	25	3,5		1,832	0,5089	1832,2
	32	2,9		3,044	1,0783	3881,7
	40	3,7		4,756	1,6694	6009,8
	50	4,6		7,410	2,6148	9413,3
	63	5,8		11,862	4,1500	14940
	75	6,8		16,735	5,9218	21319
	90	8,2		24,187	8,5089	30632
	110	10		36,010	12,723	45804

PRESION DE TRABAJO ADMISIBLE

Aplicaciones de agua no potable: sistemas de calefacción o sistemas cerrados

TEMPERATURA (°C)	PRESION DE TRABAJO ADMISIBLE (bar)		
	VIDA ÚTIL (años)	ROMAFASER PP-R 100 + FV SDR 7,4 S3.2	ROMAKLIMA PP-R 100 + FV SDR 11 S5.0
10	1	30,2	27,8
	5	28,2	26,2
	10	27,7	25,6
	25	26,9	24,7
	50	26,1	24,1
	100	25,2	23,5
20	1	28,6	23,8
	5	26,8	22,3
	10	26,1	21,7
	25	25,3	21
	50	24,5	20,4
	100	23,7	19,9
30	1	24,3	20,2
	5	22,8	18,9
	10	22,0	18,4
	25	21,3	17,8
	50	20,7	17,3
	100	20,0	16,8
40	1	20,5	17,1
	5	19,2	16
	10	18,7	15,6
	25	18,0	15
	50	17,5	14,6
	100	16,8	14,1
50	1	17,5	14,5
	5	16,2	13,5
	10	15,7	13,1
	25	15,2	12,6
	50	14,7	12,2
	100	14,1	11,9
60	1	14,7	12,2
	5	13,7	11,4
	10	13,2	11
	25	12,6	10,6
	50	12,1	10,3

CONTINUACIÓN >

CONTINUACIÓN >

TEMPERATURA (°C)	PRESION DE TRABAJO ADMISIBLE (bar)		
	VIDA ÚTIL (años)	ROMAFASER PP-R 100 + FV SDR 7,4 S3.2	ROMAKLIMA PP-R 100 + FV SDR 11 S5.0
70	1	12,4	10,3
	5	11,4	9,6
	10	11,1	9,2
	25	9,6	8,0
	50	8,1	6,8
80	1	10,4	8,6
	5	9,2	7,7
	10	7,8	6,5
	1	6,2	5,2
95	5	8,7	7,2
	10	6,0	5,1
	50	5,1	4,4

Factor de seguridad - 1,25.

La durabilidad mostrada en la tabla no prevé alteraciones en las instalaciones, como por ejemplo: la alta concentración de desinfectantes, materiales metálicos fuera de los parámetros recomendados, anomalías en términos de temperatura y / o presión en condiciones de operación recomendadas.

Para las instalaciones de agua sanitaria, las presiones de funcionamiento presentadas deben reducirse en un 15%, para las mismas durabilidades. La temperatura máxima permitida para las instalaciones de agua sanitaria es de 70°C, esta temperatura corresponde a la temperatura de desinfección por choque térmico y no a temperatura de funcionamiento en continuo (los procedimientos de tratamiento deben realizarse de acuerdo con la normativa vigente y en ningún caso debe hacerse en combinación los tratamientos).

En el caso de tuberías y / o accesorios unidos tope-a-tope, la presión de funcionamiento permitida debe reducirse en un 25%.

ROMAFASER ANTI-UV - PP-R 100 + FV SDR 7,4 ANTI-UV

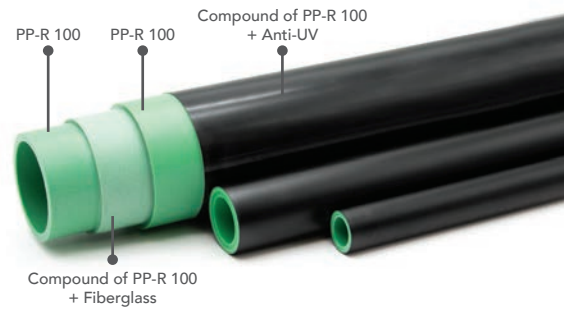
Tubo ROMAFASER ANTI-UV PP-R 100 + FV con una capa exterior añadida que garantiza la protección contra los rayos UV. Por lo tanto, este tubo es la solución más recomendada para aplicaciones en las que la instalación va a estar expuesta a la radiación UV, por ejemplo, aplicaciones en exteriores.

La capa de protección contra los rayos UV está hecha de un PP-R 100 especialmente estabilizado con un aditivo especial que lo hace muy fiable y resistente al envejecimiento y la decoloración causados por la radiación UV.

El tubo ROMAFASER ANTI-UV se puede soldar directamente, sin necesidad de pelar la capa exterior, el tubo y los accesorios se pueden instalar según el procedimiento normal, sin pasos adicionales.

Todos los accesorios HELIROMA tienen estabilizador UV para resistir la exposición a los rayos UV durante el transporte y la instalación. Sin embargo, los accesorios no son resistentes a largo plazo a los rayos UV, por lo que deben protegerse.

El tubo se presenta en color en color negro.



VENTAJAS Y CARACTERÍSTICAS DIFERENCIADORAS DE ROMAFASER ANTI-UV



PROTECCIÓN UV



EXCELENTE RESISTENCIA A LA PRESIÓN



DILATACIÓN TÉRMICA REDUCIDA



ALTA DURABILIDAD



SISTEMA PP-R

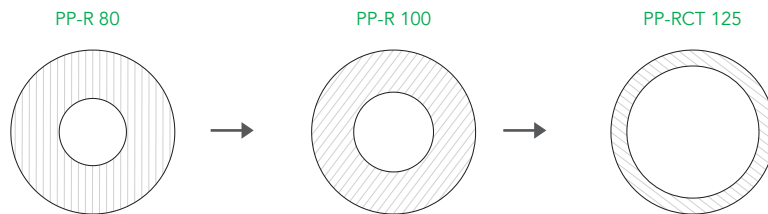
PP-RCT 125 + FV - ROMAFASER CT & ROMAKLIMA CT

PP-RCT 125 CON FIBRA DE VIDRIO

El Polipropileno Copolímero Random - PP-R, se utiliza ampliamente para la aplicación de tubos en muchas regiones y países, debido a su alto rendimiento de temperatura y a la fiabilidad de la unión entre tuberías.

En línea con el progreso constante a lo largo de los años y con el avance de la tecnología, la evolución surge del PP-R 80, un PP-R monomodal, al PP-R bimodal basado en la tecnología de polimerización mejorada PP-R 100, hasta llegar a la actualidad con un PP-R modificado con hexano realizado en la tecnología Spherizone PP-RCT 125.

El nuevo PP-RCT 125 tiene un rendimiento excepcional que permite reducir el espesor de la pared sin comprometer la resistencia a la presión interna.

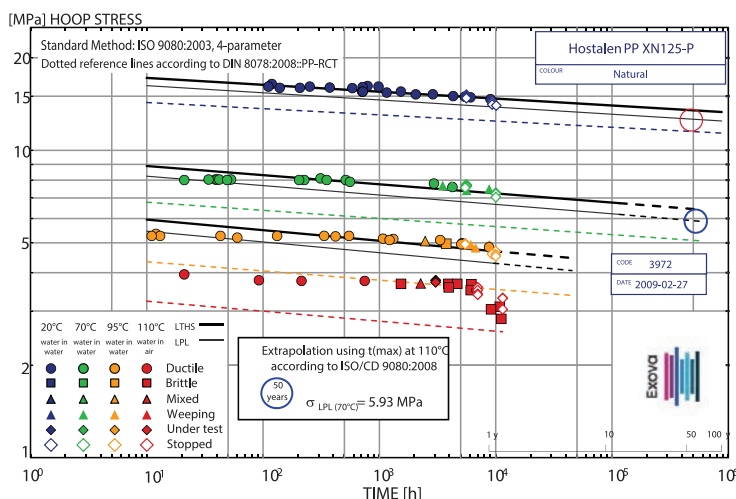


MEJORAS

- Mayor resistencia a la presión y al estrés;
- Aumento del MRS;
- Espesor de pared reducido, asegurando la misma resistencia a la presión;
- Peso más bajo;
- Menos consumo de material;
- Gran capacidad hidráulica;
- Mejora del rendimiento a altas temperaturas;
- Rendimiento a largo plazo.

Basado en el Polipropileno Copolímero Random con estructura cristalina reforzada - PP-RCT 125 proceso de producción que da lugar a productos con propiedades extraordinarias como: resistencia a la presión, alta resistencia química, fluencia y rendimiento a largo plazo.

PP-RCT 125

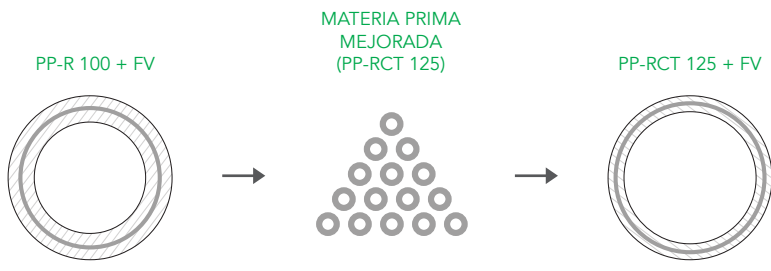


En la norma EN ISO 9080, el aumento del valor CRS (extrapolado a 50 años) a una temperatura de aplicación típica de 70°C puede permitir un reducción del espesor de la pared del tubo.

HELIROMA establece la innovación en la producción de tubos poliméricos, el nivel actual de evolución es un tubo Faser CT hecho de Polipropileno Copolímero Random con estructura cristalina reforzada - PP-RCT 125 con fibra de vidrio.

La capa intermedia es un compuesto de fibra de vidrio y PP-RCT 125, está perfectamente integrada en la pared del tubo, las capas interior y exterior permanecen sin cambios, están hechos de PP-RCT 125.

Un sistema de tubos que proporciona una mayor resistencia a la presión con una pared delgada, alta estabilidad química, altamente resistente a la corrosión, es ligero y robusto. La calidad de los tubos Faser CT combina una materia prima de alta calidad con la experiencia en ingeniería.



MEJORAS

Una combinación única de materias primas y proceso de producción, que da como resultado la última generación de tubos faser.

- Alto rendimiento;
- Gran caudal;
- Peso reducido.

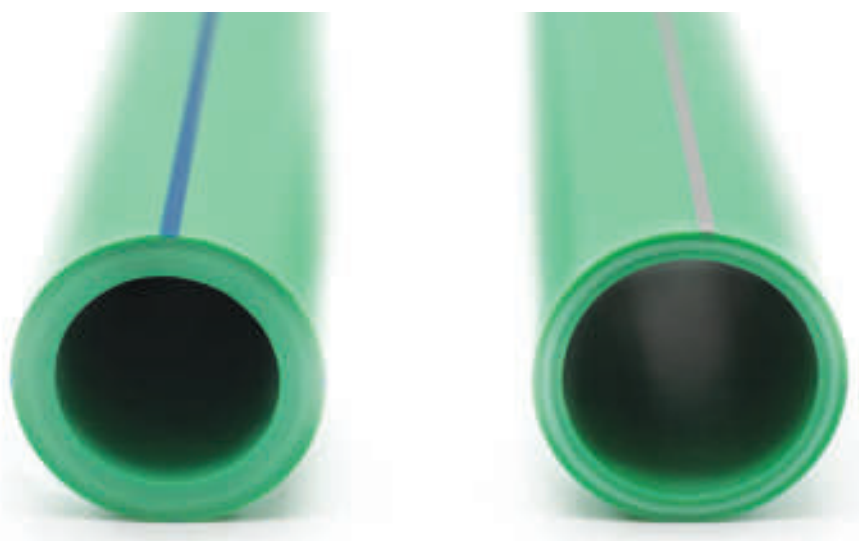
El sistema ideal para las condiciones de trabajo más agresivas y de gran durabilidad. El sistema incluye diferentes tipos de tubos, que se completan con más de 180 accesorios y elementos de conexión, así como válvulas y válvulas de esfera:

ROMAFASER CT – **PP-RCT 125 + FV SDR 11**

ROMAKLIMA CT – **PP-RCT 125 + FV SDR 17**

El ROMAFASER CT y el ROMAKLIMA CT tienen muchas características que los convierten en la mejor opción para diferentes campos de aplicaciones de tubos.

Estos sistemas son compatibles con todos los sistemas PP-R de HELIROMA.



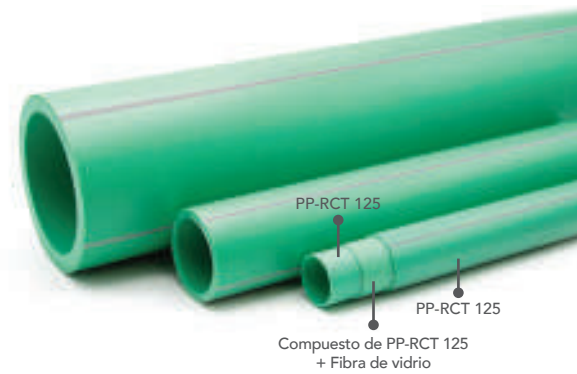
PROPIEDADES TÉCNICAS: PP-RCT 125 VS PP-R 100

PARÁMETRO	PP-RCT 125	PP-R 100	NORMA
FÍSICA			
MRS	12,5 MPa	10,0 MPa	ISO 9080
σ_{LPL} (20°C)	12,68 MPa	10,02 MPa	
σ_{LPL} (70°C)	5,93 MPa	3,63 MPa	
MFI 230°/2,16 kg	0,2 g/10min	0,3 g/10min	ISO 1133
MFI 230°/5,00 kg	1,0 g/10min	1,3 g/10min	ISO 1133
MFI 190°/5,00 kg	0,4 g/10min	0,5 g/10min	ISO 1133
Densidad	905 kg/m ³	897 kg/m ³	ISO 1133
MECÁNICA			
Módulo de Elasticidad	850 MPa	850 MPa	ISO 527
Resistencia a la Tracción	26 MPa	24 MPa	ISO 527
Resistencia a la Tensión	12%	13%	ISO 527
Alargamiento en el rendimiento	10%	12%	
TÉRMICA			
Punto de cristalización Tc	101°C	97,5°C	
Punto de Fusión DSC	136°C	139°C	DSC
OIT	40 min	40 min	ISO 11357
IMPACTO			
IZOD Impacto, Mellor 0°C	13 KJ/m ²	19 KJ/m ²	ISO 179
Resistencia al Impacto Charpy Mellor 23°C	60 KJ/m ²	89 KJ/m ²	ISO 179
Resistencia al Impacto Charpy Mellor 0°C	8 KJ/m ²	12 KJ/m ²	ISO 179
Resistencia al Impacto Charpy Mellor -20°C	2 KJ/m ²	2.7 KJ/m ²	ISO 179

ROMAFASER CT - PP-RCT 125 + FV SDR 11

ROMAFASER CT, un PP-RCT 125 con fibra de vidrio en tubo SDR 11, que permite aumentar la temperatura y la presión de trabajo, para aplicaciones de mayor esfuerzo. La mejor solución para la distribución de agua caliente y fría, sistemas de calefacción de alta y baja temperatura y aplicaciones industriales.

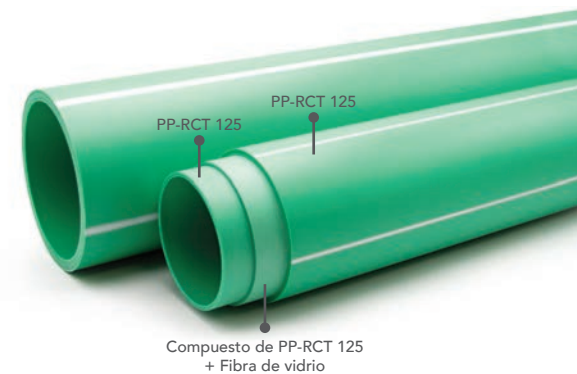
El tubo se presenta en color verde, con cuatro líneas longitudinales de color gris.



ROMAKLIMA CT - PP-RCT 125 + FV SDR 17

ROMAKLIMA CT, un tubo de PP-RCT 125 con fibra de vidrio SDR 17, con una pared fina que proporcionará el máximo caudal reduciendo el peso del material, el coste y los tiempos de soldadura. Puede utilizarse en aplicaciones como sistemas de calefacción a alta presión y alta temperatura y en procesos industriales.





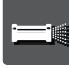







El tubo se presenta en color verde, con cuatro líneas longitudinales de color blanco.



PP-RCT 125 + FV: PROPIEDADES DEL TUBO

PARÁMETRO	VALOR	NORMA
TÉRMICA		
Conductividad Térmica	0,135 W/mK	DIN 52612
Coefficiente de Dilatación Térmica	0,035 mm/m°C	VDE 0304
OIT	40 min	ISO 11357
Clase de Reacción al Fuego	B2	DIN 4102
FÍSICA		
Rugosidad	0,007 mm	ISO 5436
Constante de Tubos	20	
Opacidad	Sí	ISO 7686

VENTAJAS Y CARACTERÍSTICAS DIFERENCIADORAS DE ROMAFASER CT Y ROMAKLIMA CT

- | | |
|----------------------------------------------------------------------------------------------------------------------|--------------------------------------------------------------------------------------------------------------|
|  ALTA RESISTENCIA QUÍMICA |  USO ALIMENTARIO |
|  AUMENTO DEL CAUDAL DE CIRCULACIÓN |  BAJA CONDUCTIVIDAD TÉRMICA |
|  EXCELENTE RESISTENCIA A LA PRESIÓN |  BAJA RUGOSIDAD |
|  DILATACIÓN TÉRMICA REDUCIDA |  BAJA PÉRDIDA DE CARGA |
|  REDUCCIÓN DE PUNTOS DE SOPORTACIÓN |  ALTA ESTABILIDAD |
|  LIGERO |  BUEN AISLAMIENTO ACÚSTICO |
|  ALTA DURABILIDAD |  MONTAJE FÁCIL Y RÁPIDO |
|  RESISTENTE A LA CORROSIÓN |  SUMINISTRADO EN BARRAS |
|  EVITA LA ACUMULACIÓN DE DEPÓSITOS |  ECOLOGICO |
|  DOBLE ENLACE MOLECULAR |  PRODUCTO CERTIFICADO |

APLICACIONES

El ROMAFASER CT SDR 11 y el ROMAKLIMA CT SDR 17 tienen una amplia gama de aplicaciones, así como de presiones y temperaturas de trabajo como: instalaciones nuevas, reparaciones, renovaciones e instalaciones prefabricadas.

Este sistema es adecuado para aplicaciones como: instalaciones de agua potable, sistemas sanitarios, distribución de agua caliente y fría, sistemas de calefacción y refrigeración, calefacción urbana, sistemas comunitarios, aplicaciones industriales. En aplicaciones específicas, debe consultarse a HELIROMA.

ROMAFASER CT y ROMAKLIMA CT tienen un gran éxito en todo el mundo, en la instalación en hoteles, escuelas, oficinas y varias aplicaciones industriales.

En la siguiente tabla se muestra la presión y la temperatura de trabajo para los tubos ROMAFASER CT y ROMAKLIMA CT, según las normas y requisitos específicos.

CLASE DE APLICACIÓN	P _D (bar)	
	ROMAFASER CT & ROMAKLIMA CT	
	PP-RCT 125 + FV SDR 11 S5.0	PP-RCT 125 + FV SDR 17 S8.0
1 Suministro de agua caliente a 60°C	6	4
2 Suministro de agua caliente a 70°C	6	4
4 Suelo radiante y radiadores de baja temperatura	6	4
5 Radiadores de alta temperatura	4	-

En la siguiente tabla se enumeran las presiones de trabajo permisibles para su clase de aplicación, según la norma EN ISO 15874.

CLASE DE APLICACIÓN	P _o (bar)					
	HELISYSTEM PP-R 100 SDR 6 S2.5	HELISYSTEM PP-R 100 SDR 7,4 S3.2	ROMAFASER PP-R 100 + FV SDR 7,4 S3.2	ROMAKLIMA PP-R 100 + FV SDR 11 S5.0	ROMAFASER CT PP-RCT 125 + FV SDR 11 S5.0	ROMAKLIMA CT PP-RCT 125 + FV SDR 17 S8.0
1 Suministro de agua caliente a 60°C	10	8	8	6	6	4
2 Suministro de agua caliente a 70°C	8	6	6	4	6	4
4 Suelo radiante y radiadores de baja temperatura	10	10	10	6	6	4
5 Radiadores de alta temperatura	6	6	6	-	4	-

MARCADO DEL TUBO

La siguiente secuencia debe imprimirse una vez por metro en todos los tubos.

Ejemplo:

HR Heliroma ROMAFASER CT (PP-RCT/PP-RCT+FV/PP-RCT) Ø 40x3.7 mm SDR 11 SÉRIE 5 opaco AENOR CC 001/691 Classe 1-2-4/6 5/4 bar 50 years L DD/MM/YY HH:MM N°OP Made in Portugal

SÍMBOLO MARCADO	DESCRIPCIÓN
HR Heliroma	Nombre del fabricante
ROMAFASER CT	Marca del producto
PP-RCT/PP-RCT+FV/PP-RCT	Material
d _e x e	Diámetro exterior nominal x espesor de pared nominal
SDR 11	SDR del tubo
SÉRIE 5	Serie del tubo
Opaco	Opacidad
AENOR	Certificados, homologaciones
1-2-4/6 5/4 bar 50 years	Clase de aplicación combinada con la presión de funcionamiento
L	Número de la máquina
DD/MM/YYYY HH:MM	Fecha de fabricación
N°OP	Número de orden de fabricación
Made in Portugal	Información adicional

DIMENSIONES Y CAUDAL

TUBO	DN	Espesor de la Pared (mm)	Velocidad (m/s)	Capacidad de Caudal		
				m³/h	L/s	L/h
ROMAFASER CT PP-RCT 125 + FV SDR 11 S5.0	20	2,8	2	1,1726	0,3257	1172,6
	25	3,5		1,8322	0,5089	1832,2
	32	2,9		3,8817	1,0783	3881,7
	40	3,7		6,0098	1,6694	6009,8
	50	4,6		9,4133	2,6148	9413,3
	63	5,8		14,940	4,1500	14940
	75	6,8		21,319	5,9218	21319
	90	8,2		30,632	8,5089	30632
	110	10		45,804	12,723	45804
	125	11,4		59,064	16,407	59064
	160	14,6		96,75	26,874	96747
	200	18,2		151,35	42,042	151352
	250	22,7		236,72	65,755	236719
ROMAKLIMA CT PP-RCT 125 + FV SDR 17 S8.0	125	7,4	2	68,673	19,076	68673
	160	9,5		112,42	31,229	112424
	200	11,9		175,56	48,768	175563
	250	14,8		274,69	76,303	274692
	315	18,7		435,77	121,048	435774
	355	21,1		553,29	153,693	553294
	400	23,7		703,05	195,292	703051

PRESION DE TRABAJO ADMISIBLE

Aplicaciones de agua no potable: sistemas de calefacción o sistemas cerrados

TEMPERATURA (°C)	PRESION DE TRABAJO ADMISIBLE (bar)		
	VIDA ÚTIL (años)	ROMAFASER CT PP-RCT 125 + FV SDR 11 S5.0	ROMAKLIMA CT PP-RCT 125 + FV SDR 17 S8.0
10	1	28,8	14,4
	5	27,9	14,0
	10	27,5	13,8
	25	27,1	13,5
	50	26,7	13,4
	100	26,3	13,2
20	1	25,0	12,5
	5	24,2	12,1
	10	23,9	12,0
	25	23,5	11,7
	50	23,1	11,6
	100	22,8	11,4
30	1	21,7	10,8
	5	20,9	10,5
	10	20,6	10,3
	25	20,2	10,1
	50	19,9	10,0
	100	19,7	9,8
40	1	18,6	10,6
	5	18,0	10,5
	10	17,7	10,2
	25	17,3	10,2
	50	17,1	10,0
	100	16,8	10,0
50	1	15,9	9,4
	5	15,3	9,3
	10	15,1	9,3
	25	14,7	8,7
	50	14,5	8,6
	100	14,3	8,5
60	1	13,5	8,1
	5	13,0	7,9
	10	12,7	7,5
	25	12,4	7,4
	50	12,2	7,3

CONTINUACIÓN >

CONTINUACIÓN >

TEMPERATURA (°C)	PRESION DE TRABAJO ADMISIBLE (bar)		
	VIDA ÚTIL (años)	ROMAFASER CT PP-RCT 125 + FV SDR 11 S5.0	ROMAKLIMA CT PP-RCT 125 + FV SDR 17 S8.0
70	1	11,3	7,3
	5	10,9	7,2
	10	10,7	7,2
	25	10,4	7,1
	50	10,2	7,0
80	1	9,5	6,6
	5	9,0	6,2
	10	8,9	6,2
	25	8,6	6,1
95	1	7,1	5,0
	5	6,7	5,1
	10	6,6	4,8

Factor de seguridad - 1,25.

La durabilidad mostrada en la tabla no prevé alteraciones en las instalaciones, como por ejemplo: la alta concentración de desinfectantes, materiales metálicos fuera de los parámetros recomendados, anomalías en términos de temperatura y / o presión en condiciones de operación recomendadas.

Para las instalaciones de agua sanitaria, las presiones de funcionamiento presentadas deben reducirse en un 15%, para las mismas durabilidades. La temperatura máxima permitida para las instalaciones de agua sanitaria es de 70°C, esta temperatura corresponde a la temperatura de desinfección por choque térmico y no a temperatura de funcionamiento en continuo (los procedimientos de tratamiento deben realizarse de acuerdo con la normativa vigente y en ningún caso debe hacerse en combinación los tratamientos).

En el caso de tuberías y / o accesorios unidos tope-a-tope, la presión de funcionamiento permitida debe reducirse en un 25%.

INSTRUCCIONES DE INSTALACIÓN

RECOMENDACIONES GENERALES

Antes de empezar a trabajar con los productos de HELIROMA es muy importante leer el Catálogo Técnico:

- Los sistemas de HELIROMA tienen que ser montados según las instrucciones de HELIROMA;
- Para aplicaciones o condiciones no mencionadas, asegúrese de obtener la aprobación técnica de HELIROMA;
- Todas las normas y directivas deben cumplirse en las fases de diseño e instalación;
- La garantía del producto sólo es válida para los productos de HELIROMA.

INSTRUCCIONES DE DISEÑO

El cumplimiento de la normativa local es obligatorio y responsabilidad del instalador.

La pérdida de presión depende de la longitud del tubo, el material del mismo, el tipo y la cantidad de accesorios, así como del caudal, que es variable según el número y el tamaño de los grifos y accesorios. Tablas de pérdidas de presión, consulte el anexo C.

HELIROMA aconseja que la velocidad máxima del caudal sea de 2,0 m/s.

El tubo de HELIROMA cuando tenga que atravesar alguna pared del edificio o cualquier otro tipo de elemento constructivo que pueda aplicarle algún esfuerzo mecánico perjudicial, deberá hacerlo dentro de un manguito, también de sección circular, de mayor diámetro y suficientemente resistente.

Para el caudal vertical en instalaciones expuestas, la vía de paso del tubo debe tener al menos 3 cm en el lado en el que podrían producirse golpes ocasionales, para proteger el tubo.

Cuando la red de tubos pase por una junta de dilatación de la construcción, ya sea en superficie o empotrada, deberá instalarse un elemento o dispositivo de dilatación para que los posibles movimientos estructurales no le apliquen tensiones mecánicas. La suma del golpe de ariete y de la presión hidrostática no debe superar la sobrepresión de funcionamiento permisible.

TÉCNICAS DE FIJACIÓN

Los tubos HELIROMA deben instalarse respetando las fuerzas de dilatación:

- El sistema de fijación debe absorber las fuerzas resultantes;
- El sistema de fijación debe resistir el efecto del golpe de ariete, el hundimiento y cualquier carga mecánica;
- Los tubos deben fijarse en la posición deseada.

Las abrazaderas y los soportes deben seleccionarse en función del diámetro exterior del tubo y deben tener una protección de goma para evitar posibles daños por el contacto directo del metal con el plástico. Se recomienda utilizar abrazaderas isofónicas. Como alternativa, también se puede utilizar una cinta protectora para evitar el contacto directo de los tubos con las abrazaderas. Para obtener más detalles sobre los tipos de abrazaderas y sus dimensiones, consulte la imagen inferior y la tabla de la página siguiente.

ABRAZADERA ISOFÓNICA
"TRADICIONAL"



ABRAZADERA ISOFÓNICA
ARTICULADA



ABRAZADERA ISOFÓNICA PARA
TUBOS CON AISLAMIENTO

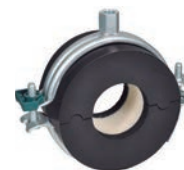


TABLA DE TAMAÑO DE ABRAZADERAS

DIÁMETRO DEL TUBO	TAMAÑO DE LAS ABRAZADERAS		GAMA DE DIÁMETROS PERMISIBLES
	(mm)	(mm) (in)	
20	22	1/2"	20-25
25	28	3/4"	26-30
32	35	1"	32-36
40	40	1 1/4"	38-43
50	48	1 1/2"	47-51
63	60	2"	60-64
75	75	2 1/2"	75-80
90	90	3"	87-92
110	110	-	107-112
125	125	-	125-130
160	160	6"	159-166
200	200	-	200-212
225	224	-	223-228
250	250	-	249-254
315	315	-	314-319
400	400	-	399-404

Nota: en los sistemas aislados deben considerarse abrazaderas de mayor diámetro.

A lo largo del montaje de tubos, es importante distinguir entre el **Punto Fijo** y **Punto Deslizante**:

Punto Fijo (FP) – Evita el movimiento del tubo, las fuerzas de dilatación del tubo, así como las cargas adicionales se acomodan en este punto, los puntos fijos segmentan el tubo en pequeñas secciones, minimizando las tensiones. La conexión entre los tubos y las abrazaderas es muy fuerte, por lo que el material en contacto debe ser liso para evitar posibles daños en la superficie del tubo.

Punto Deslizante (MP) – Es el punto donde se permite el movimiento axial, sin dañar el tubo. Es el punto en el que las abrazaderas no se ajustan al tubo. Deben colocarse en dirección vertical u horizontal y es fundamental que el movimiento esté asegurado. En el diseño de los puntos de deslizamiento sólo hay que tener en cuenta las fuerzas de peso del sistema de tubos.

Nota: en las subidas direccionales sólo deben considerarse los puntos fijos y estos puntos deben colocarse inmediatamente antes y después de los puntos de derivación de las columnas.

En los casos en los que la dirección del caudal cambia, sólo deben utilizarse puntos fijos para evitar la fatiga del material.

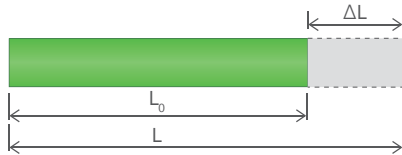


DILATACIÓN TÉRMICA

La dilatación térmica se define por la dilatación del sistema como consecuencia de una variación de temperatura.

En el caso de los tubos, en las que una de las dimensiones (longitud) es mucho mayor que las otras, la dilatación significativa es la dilatación lineal.

La dilatación lineal del tubo se calcula según la siguiente fórmula y puede tomarse de la tabla del anexo A.



FÓRMULA DE DILATACIÓN TÉRMICA

$$\Delta L = L - L_0 = L_0 \times \alpha \times \Delta T$$

ΔL	Dilatación lineal ($L - L_0$) (mm)
L	Longitud final del tubo, a temperatura T (m)
L_0	Longitud inicial del tubo, a la temperatura T_0 (m)
α	Dilatación del coeficiente lineal
ΔT	Variación de la temperatura del tubo, en $^{\circ}\text{C}$ ($T - T_0$)

La dilatación lineal debe considerarse cuando se instala el tubo, independientemente del tipo de instalación, ya sea oculta, en conductos, no oculta / montada en la pared.

En las instalaciones ocultas, las tensiones resultantes de la dilatación térmica no son críticas, ya que son absorbidas por el propio material, por lo que no requieren un modelo de fijación específico.

En las instalaciones en la pared hay que tener en cuenta la dilatación lineal. Las variaciones dimensionales del material deben compensarse para evitar fallos en la instalación.

En situaciones en las que se van a producir dilataciones térmicas, es necesario calcular la variación de la longitud de los tramos de tubo, considerando puntos de fijación capaces de "absorber" estas dilataciones.

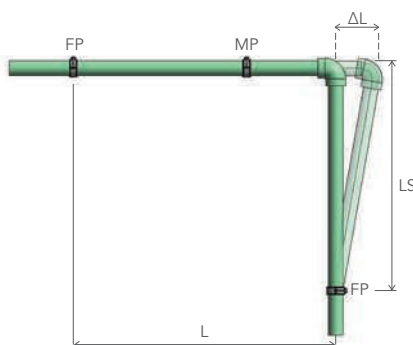
La dilatación lineal debida a la diferencia de temperatura entre la temperatura de funcionamiento y la temperatura de instalación puede compensarse mediante diferentes técnicas de instalación, o una combinación de técnicas.

INTERVALOS DE SOPORTE

Intervalos de soporte recomendados según la temperatura y el diámetro exterior del tubo en el Anexo B.

BRAZO DE ABSORCIÓN

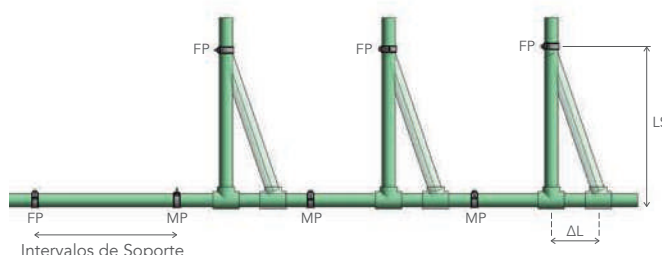
En la mayoría de los casos, los cambios de dirección pueden utilizarse para compensar la dilatación lineal de los tubos. La longitud del brazo (LS) se calcula en función de la longitud (L) y la dimensión del tubo, mediante la siguiente fórmula:



FÓRMULA DE LA LONGITUD DEL BRAZO

$$LS = C \times \sqrt{d_e \times \Delta L}$$

LS	Longitud del brazo de absorción (mm)
C	Constante específica del tubo
d_e	Diámetro exterior del tubo
ΔL	Dilatación del coeficiente lineal



LIRA DE DILATACIÓN

La lira de dilatación equivale a dos brazos de absorción, y se utilizan si la dilatación lineal no se compensa en el brazo de absorción.

Para distancias superiores a 12 metros lineales, el uso de los brazos de absorción de los bucles de dilatación es esenciales con el fin de evitar la tensión concentrada.

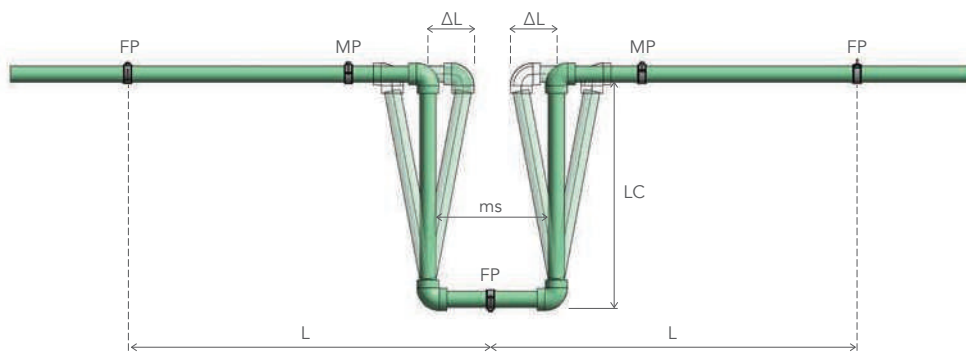
FÓRMULA DE LA CURVA DE ABSORCIÓN

$$LC = 2 \times \Delta L + ms$$

LC Anchura mínima de la curva (mm)

ΔC Dilatación lineal (mm)

ms Seguridad mínima = 150mm



Ejemplo:

Dimensión de la varilla = 4 metros
Diámetro del tubo = 25 mm
 $\Delta T = 40^\circ C$

Cálculo de la dilatación térmica
 $\Delta L = 4 \times 0,15 \times 40$
= 24 mm

Cálculo de la longitud del brazo de absorción para el ejemplo anterior

$$L_s = 20 \times \sqrt{25 \times 24}$$

$$= 20 \times 24,5$$

$$= 490 \text{ mm}$$

Cálculo de la curva de absorción

$$L_c = 2 \times 24 + 150$$

$$= 198 \text{ mm}$$

LIRA DE DILATACIÓN - PRETENSIÓN

Si en la instalación, el espacio es limitado, es posible reducir la LC, así como la LS mediante el pretensado.

Cuando se planifica y se lleva a cabo con cuidado, la dilatación lineal apenas es visible.

FÓRMULA DE LA LONGITUD DE PRETENSIÓN

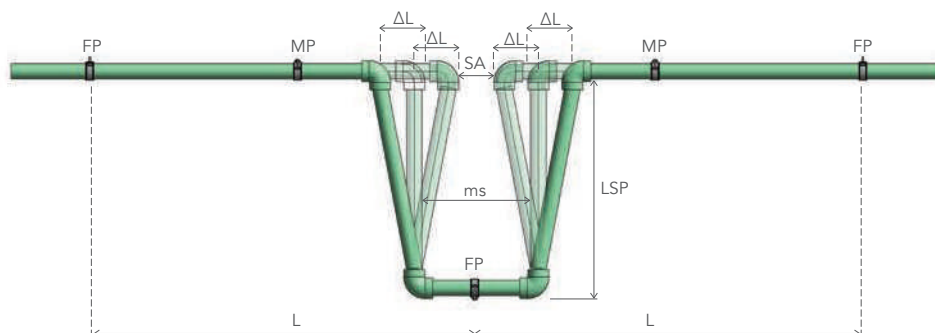
$$LSP = C \times \sqrt{d_e} \times \frac{\Delta L}{2}$$

LSP Longitud de pre-esfuerzo

C Constante específica del material (PP-R: C=20)

d_e Diámetro exterior del tubo

ΔL Coeficiente de dilatación lineal: $\alpha = 0,15 \text{ mm/m}^\circ C$



AISLAMIENTO

El aislamiento térmico de los tubos y los accesorios se tendría en cuenta para: proteger los tubos contra la condensación, proteger los tubos de agua fría contra la exposición al calor, minimizar las pérdidas de calor, reducir la transferencia de calor a los alrededores, reducir la transmisión de sonido, proteger contra la corrosión externa y proteger contra la tensión mecánica.

Debido a las buenas características de aislamiento del PP-R, el espesor del aislamiento puede ser menor que el utilizado en los sistemas de tubos metálicos. El coeficiente de conductividad térmica del PP-R es de 0,135 W/mK, el de los tubos de cobre es de 401 W/mK y el de los tubos de hierro es de 80,2 W/mK.

Los tubos de refrigeración deben estar provistos de un aislamiento adecuado para evitar la condensación. La condensación se produce cuando la temperatura de una superficie desciende por debajo de la temperatura de saturación del aire circundante. La temperatura de saturación del aire se determina a partir de la temperatura actual y la humedad relativa.

La temperatura de la superficie viene determinada por la transferencia de calor de la superficie del tubo, del aire a la superficie del tubo y la transferencia de calor a través de la pared del tubo.

El espesor del aislamiento depende de las condiciones de trabajo requeridas y de los requisitos y directrices nacionales específicos.



PRUEBA DE ESTANQUEIDAD

Todos los productos HELIROMA deben someterse a una prueba de estanqueidad. La garantía del producto sólo es válida si se ha realizado la prueba de estanqueidad, en la fecha de instalación del sistema.

La prueba debe realizarse con agua. Para utilizar un fluido diferente, póngase en contacto con el departamento técnico de HELIROMA. El sistema debe ser purgado antes de realizar la prueba.

Durante la prueba de estanqueidad, la temperatura debe ser constante, las variaciones de temperatura repercuten en el resultado de la prueba de presión. Debido a las propiedades de los materiales utilizados, los tubos de plástico se dilatan durante un periodo de tiempo limitado cuando se someten a presión. Esto tiene un impacto en el resultado de la prueba.

El procedimiento de prueba tiene tres fases, la preliminar, la principal y la final, la presión en cada fase depende del tubo. Consulte el protocolo recomendado en el Anexo D.

El sellado del sistema debe ser evidente, y después debe ser confirmado con un registro escrito, que tiene que ser firmado por el instalador, indicando el lugar y la fecha y enviado al departamento técnico de HELIROMA.



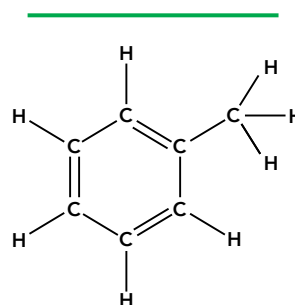
RESISTENCIA A LOS PRODUCTOS QUÍMICOS

El polipropileno se caracteriza por su alta resistencia a una amplia gama de sustancias químicas que pueden estar en forma gaseosa o líquida a diferentes temperaturas y presiones. Gracias a las propiedades especiales de su materia prima, los sistemas HELIROMA presentan una excelente resistencia química. Los accesorios con insertos de latón tienen una resistencia química diferente debido a los componentes de PP-R.

En la siguiente tabla, hay una lista que establece una clasificación provisional de la resistencia química del PP-R con respecto a unos 180 fluidos. Su objetivo es proporcionar directrices generales sobre la posible utilización de los tubos de polipropileno.

Para aplicaciones específicas en las que las sustancias químicas deban fluir por nuestros tubos, póngase en contacto con el departamento técnico de HELIROMA para elaborar con usted las soluciones adecuadas.

QUÍMICO	CONCENTRACIÓN	20°C	60°C	QUÍMICO	CONCENTRACIÓN	20°C	60°C
Aceite de alcanfor		×	×	Ácido fórmico	10%	✓	✓
Aceite de algodón		✓	-	Ácido fórmico	100%	✓	×
Aceite de almendras		✓	-	Ácido fórmico anhidro	Sol	✓	□
Aceite de cacahuete		✓	✓	Ácido fosfórico	25%	✓	✓
Aceite de coco		✓	-	Ácido fosfórico	25-85%	✓	✓
Aceite de linaza		✓	✓	Ácido glicólico	30%	✓	-
Aceite de Maíz		✓	□	Ácido hidrofluórico	40%	✓	-
Aceite de menta		✓	-	Ácido láctico	>90%	✓	✓
Aceite de oliva			✓	Ácido málico	Sol	✓	✓
Aceite de parafina		✓	□	Ácido monocloroacético	>85%	✓	✓
Aceite de ricino	100%	✓	✓	Ácido nítrico	10%	✓	×
Aceite de Silicona			✓	Ácido nítrico	30%	✓	-
Aceite de soja		✓	□	Ácido nítrico	40-50%	□	×
Aceptofenona	100%	✓	□	Ácido nítrico (c/ dióxido de nitrógeno)		×	×
Acetato de amilo	100%	□	-	Ácido oleico	100%	✓	□
Acetato de amonio	100%	✓	✓	Ácido oxálico	Sat.sol	✓	□
Acetato de butilo	100%	✓	□	Ácido perclórico	2N	✓	-
Acetato de etilo	100%	□	×	Ácido pírico	Sat.sol	✓	-
Acetato de metilo	100%	✓	✓	Ácido proporcional	>50%	✓	-
Acetato de sodio	Sat.sol	✓	✓	Ácido succínico	Sat.sol	✓	✓
Acetona	100%	✓	✓	Ácido sulfúrico	>10%	✓	✓
Ácido acético	> 40%	✓	✓	Ácido sulfúrico	10-30%	✓	✓
Ácido acético	50%	✓	✓	Ácido sulfúrico	50%	✓	□
Ácido acético, glacial	>96%	✓	□	Ácido sulfúrico	96%	✓	□
Ácido benzoico	Sat.sol	□	-	Ácido sulfúrico	98%	□	×
Ácido bórico	Sat.sol	✓	-	Ácido sulfúrico de petróleo c/ 60% de SO3)		×	×
Ácido bromhídrico	>48%	✓	-	Ácido sulfuroso	Sol.	✓	-
Ácido cítrico	10%	✓	✓	Ácido tartárico	10%	✓	✓
Ácido clorhídrico	2-7%	✓	✓	Ácido tricloroacético	>50%	✓	✓
Ácido clorhídrico	10-20%	✓	✓	Acilonitrilo	100%	✓	-
Ácido clorhídrico	30%	✓	□				
Ácido clorhídrico	35-36%	✓	-				
Ácido cloro sulfónico	100%	×	×				
Ácido cloroetano	Sol	✓	-				
Ácido crómico	>40%	✓	□				
Ácido dicloro acético	100%	□	-				
Ácido diglicólico	Sat.sol	✓	-				
Ácido fluorhídrico	Dil.sol	✓	-				



QUÍMICO	CONCENTRACIÓN	20°C	60°C
Agua de mar			✓
Agua destilada	100%	✓	✓
Agua regia	HCl/HNO3=3/1	×	×
Agua salobre, mineral, potable		✓	✓
Aire		✓	✓
Alcohol amílico	100%	✓	✓
Alcohol bencílico	100%	✓	□
Alcohol etílico	>95%	✓	✓
Alcohol isopropilo	100%	✓	✓
Alcohol metílico	5%	✓	□
Alumbre	Sol	✓	-
Alumbre de cromo	Sol	✓	✓
Amoniaco, acuoso	>30%	✓	-
Amoniaco, gas seco	100%	✓	-
Amoniaco, líquido	100%	✓	-
Anhídrido acético	100%	✓	-
Anilina	100%	✓	✓
Benceno	100%	✓	×
Benzoato de sodio	35%	✓	-
Bicarbonato de potasio	Sat.sol	✓	✓
Borato de potasio	Sat.sol	✓	✓
Bórax	sol	✓	✓
Bormine, líquido	100%	×	×
Bromato de potasio	>10%	✓	✓
Bromo, gas		□	×
Bromuro de metilo	100%	×	×
Bromuro de potasio	Sat.sol	✓	✓
Butano	100%	✓	-
Butanol	100%	✓	□
Carbonato de bario	Sat.sol	✓	✓
Carbonato de calcio	Sat.sol	✓	✓
Carbonato de potasio	Sat.sol	✓	-
Carbonato de sodio	>50%	✓	✓
Carbono de magnesio	Sat.sol	✓	✓
Cianuro de mercurio III	Sat.sol	✓	✓
Ciclohexano	100%	✓	-
Ciclohexanol	100%	✓	-
Ciclohexanona	100%	□	×
Clorato de potasio	Sat.sol	✓	-
Clorato de sodio	Sat.sol	✓	-
Clorito de sodio	2%	✓	□
Clorito de sodio	20%	✓	✓
Cloro, acuoso	Sat.sol	✓	□
Cloro, gas seco	100%	×	×
Cloro, líquido	100%	×	×
Cloroetano	100%	✓	-
Cloroformo	100%	□	×

QUÍMICO	CONCENTRACIÓN	20°C	60°C
Cloruro de amonio	Sat. sol	✓	-
Cloruro de bario	Sat.sol	✓	✓
Cloruro de calcio	Sat.sol	✓	✓
Cloruro de cobre III	Sat.sol	✓	-
Cloruro de estaño (II)	Sat.sol	✓	✓
Cloruro de estaño (IV)	Sat.sol	✓	✓
Cloruro de etileno	100%	□	□
Cloruro de etilo	100%	×	×
Cloruro de hidrógeno, gas seco	100%	✓	✓
Cloruro de magnesio	Sat.sol	✓	✓
Cloruro de mercurio III	Sat.sol	✓	✓
Cloruro de metileno	100%	□	×
Cloruro de níquel	SAT.SOL	✓	✓
Cloruro de potasio	Sat.sol	✓	-
Cloruro de sodio	Sat.sol	✓	✓
Cloruro de zinc	Sat.sol	✓	✓
Cresol	>90%	✓	-
Cromato de potasio	Sat.sol	✓	✓
Desulfuro de carbono	100%	✓	×
Dextrosa	Sol	✓	✓
Dicloroetileno (A-B)	100%	□	-
Dicromato de sodio	Sat.sol	✓	✓
Dietanolamina	100%	✓	-
Dietilenglicol	100%	✓	✓
Dimetil amina	100%	✓	-
Dimetilformalde	100%	✓	✓
Dioxano	100%	□	□
Dióxido de azufre, seco o húmedo	100%	✓	✓
Dióxido de carbono, gas seco	100%	✓	✓
Dióxido de carbono, húmedo		✓	✓
Étanolamina	100%	✓	-
Éter de petróleo		□	□
Éter dietílico	100%	✓	□
Éter isopropilo	100%	✓	-
Fenol	5%	✓	✓
Fenol	90%	✓	-
Fenol de butilo	Col.sat.sol	✓	-
Fluoruro de amonio	Sol	✓	✓
Fluoruro de potasio	Sat.sol	✓	✓
Formaldehído	40%	✓	-
Fosfato de amonio	Sat.sol	✓	-
Fosfato de sodio (neutro)	Sat.sol	✓	✓
Fructosa		✓	✓
Ftalato de butilo	100%	✓	□
Ftalato de dibutilo	100%	✓	□
Ftalato de dietilo	100%	□	□
Ftalato de disooctilo	100%	✓	□

QUÍMICO	CONCENTRACIÓN	20°C	60°C
Gasolina, petróleo		×	×
Gelatina		✓	✓
Glicerina	100%	✓	✓
Glicol butílico	100%	✓	-
Glicol de etileno	100%	✓	✓
Glucosa	20%	✓	✓
Heptano	100%	□	×
Hexano	100%	✓	□
Hidrogenato de sodio	Sat.sol	✓	✓
Hidrógeno	100%	✓	-
Hidrógeno amónico carbono	Sat.sol	✓	✓
Hidróxido de amonio	Sat.sol	✓	-
Hidróxido de bario	Sat.sol	✓	✓
Hidróxido de calcio	Sat.sol	✓	✓
Hidróxido de sodio	1%	✓	✓
Hidróxido de sodio	10-60%	✓	✓
Hipoclorito de calcio	Sol	✓	-
Hipoclorito de sodio	5%	✓	-
Hipoclorito de sodio	20%	✓	-
Hipoclorito de sodiosodio	10%	✓	-
Isotane	100%	□	×
Lanolina		✓	□
Leche	100%	✓	✓
Levadura	Sol	✓	✓
Mercurio	100%	✓	✓
Metafosfato de sodio	Sol	✓	-
Metafosfera de amonio	Sat.sol	✓	✓
Metilo amina	>32%	✓	-
Metilo éter cetona	100%	✓	×
Nafta		✓	×
Nitrato de amonio	Sat.sol	✓	✓
Nitrato de calcio	Sat.sol	✓	✓
Nitrato de cobre III	30%	✓	✓
Nitrato de mercurio II	Sol	✓	✓
Nitrato de níquel	Sat.sol	✓	✓
Nitrato de plata	Sat.sol	✓	✓
Nitrato de potasio	Sat.sol	✓	✓
Nitrato de sodio	Sat.sol	✓	✓
Nitrobenceno	100%	✓	□
Oxicloruro fosfórico	100%	□	-
Oxígeno	100%	✓	-
Perborato de sodio	Sat.sol	✓	-
Perclorato de potasio	10%	✓	✓
Permanganato de potasio	2N	✓	-
Peróxido de hidrógeno	>10%	✓	-
Peróxido de hidrógeno	>30%	✓	□
Persulfato de potasio	Sat.sol	✓	-

QUÍMICO	CONCENTRACIÓN	20°C	60°C
Piridina	100%	□	-
Potasio hidrónico	>50%	✓	✓
Potasio syanilde	Sol	✓	-
Propano	100%	✓	-
Silicato de sodio	Sol	✓	✓
Soda cáustica	>50%	✓	□
Sulfato de amonio	Sat.sol	✓	✓
Sulfato de bario	Sat.sol	✓	✓
Sulfato de cobre III	Sat.sol	✓	-
Sulfato de magnesio	Sat.sol	✓	✓
Sulfato de níquel	Sat.sol	✓	✓
Sulfato de potasio	Sat.sol	✓	-
Sulfato de sodio	Sat.sol	✓	✓
Sulfato de sodio hidrogénico	Sat.sol	✓	✓
Sulfato de zinc	Sat.sol	✓	✓
Sulfito de sodio	40%	✓	✓
Sulfito de sodio hidrogeno	Sol	✓	-
Sulfuro de hidrógeno, gas seco	100%	✓	✓
Sulfuro de sodio	Sat.sol	✓	-
Tetracloruro de carbono	100%	×	×
Tetrahidrofurano	100%	□	×
Tetralina	100%	×	×
Tiofeno	100%	✓	□
Tiosulfato de sodio	Sat.sol	✓	-
Tolueno	100%	□	×
Tricloretileno	100%	×	×
Trietanolamina	Sol	✓	-
Turpentina		×	×
Urea	Sat.sol	✓	-
Vinagre		✓	✓
Vinos		✓	-
Whisky		✓	-
Xileno	100%	×	×
Yodo en alcohol		✓	-
Yoduro de potasio	Sat.sol	✓	-
Zumo de frutas		✓	✓
Zumo de manzana	100%	✓	-

ABREVIATURAS

- Sat.sol Solución acuosa madurada, preparada a 20°C
- Sol Solución acuosa a una concentración superior al 10%, pero no madurada
- Dil.sol Dilute aqueous solution at concentration equal to or lower than 10%
- ✓ Satisfactorio
- Limitado
- × No es satisfactorio

DESINFECCIÓN

La desinfección es un proceso muy importante para el suministro de agua potable. La destrucción de microorganismos patógenos es necesaria y comúnmente implica el uso de agentes químicos reactivos como el cloro. Antes de iniciar el proceso de desinfección es fundamental el análisis de todos los equipos y materiales instalados en el circuito, para asegurar su capacidad a las condiciones a aplicar.



DESINFECCIÓN QUÍMICA - AGUA POTABLE

La desinfección química del agua potable incluye un tratamiento a base de cloro y tiene por objeto mantener una concentración de cloro residual en el agua para protegerla de la contaminación posterior al tratamiento y durante el almacenamiento.

En caso de desinfección continua con cloro, puede utilizarse con un contenido de cloro libre de hasta 0,3 mg/L (valor conforme a la ordenanza de agua potable de 2001). La temperatura de la instalación no debe superar los 70°C para evitar la oxidación temprana del sistema. La desinfección residual no es necesaria cuando no hay evidencia de contaminación del agua, a menos que haya requisitos específicos para ello.

El dióxido de cloro no se recomienda en absoluto.

La recomendación de la Organización Mundial de la Salud - Directrices sobre la calidad del agua potable (4ª edición) aconseja que, para una desinfección eficaz, debe haber una concentración residual de cloro libre de $\geq 0,5$ mg/L tras un tiempo de contacto de al menos 30 minutos a un $\text{pH} < 8,0$. Debe mantenerse un residuo de cloro en todo el sistema de distribución. En el punto de entrega, la concentración residual mínima de cloro libre debe ser de 0,2 mg/L.

DESINFECCIÓN QUÍMICA - SISTEMA

La desinfección de un sistema es una medida discontinua, a diferencia de la desinfección del agua potable. Este procedimiento comprende un sistema de agua potable desde la zona de contaminación hasta el punto de toma del consumidor. Por lo general, la desinfección debe aplicarse durante un corto período de tiempo, sólo en caso de una contaminación identificada.

En caso de desinfección discontinua, puede realizarse dos veces al año con un contenido de cloro libre de 50 mg/L durante no más de 12 horas.

Como alternativa, se puede utilizar 150 mg/L de peróxido de hidrógeno H_2O_2 durante 24 horas. Durante el proceso de desinfección la temperatura máxima es de 30°C.

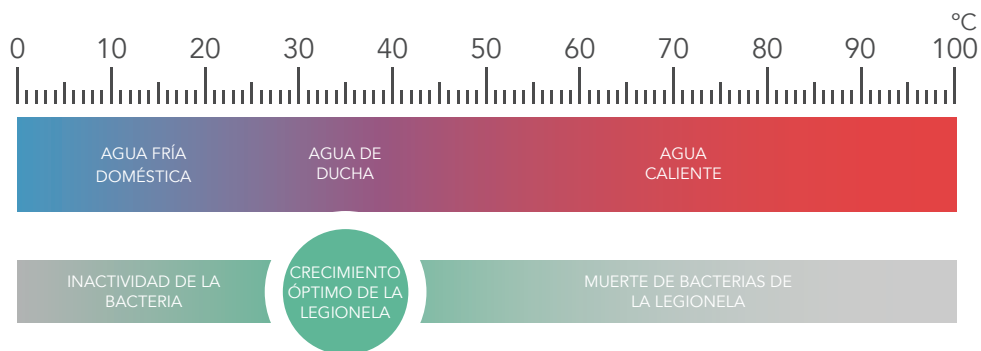
La desinfección química a base de agua clorada influye directamente en la vida útil de los productos, tubos y accesorios.

El dióxido de cloro no se recomienda en absoluto.

Después de la desinfección, el sistema debe ser lavado a fondo con agua dulce hasta que el cloro residual libre esté en el nivel presente en el agua potable suministrada.

DESINFECCIÓN TÉRMICA - SISTEMA

La desinfección térmica de un sistema debe realizarse de acuerdo con la norma DVGW W551 para la prevención de la bacteria legionela. El procedimiento aconseja que la temperatura del agua se ajuste a 70°C durante al menos 3 minutos en todos los puntos de una instalación de agua potable. Debe confirmarse la temperatura y la presión máximas permisibles en la instalación.



NOTAS IMPORTANTES

- **No se puede combinar la desinfección química con la térmica.**

- No está permitido realizar una desinfección de choque a altas temperaturas, presiones o concentraciones químicas, ya que pueden producirse daños prematuros en el material y fallos.

- El dióxido de cloro es hoy en día el desinfectante más utilizado en algunos países. Esto se explica porque el dióxido de cloro es más fácil de añadir y más barato de producir que el cloro, pero es más oxidante. Sin embargo, no proporciona un efecto residual, como lo hace el cloro. Las principales preocupaciones con el dióxido de cloro son las concentraciones residuales de dióxido de cloro y los subproductos clorito y clorato.

El uso del dióxido de cloro requiere una estrecha vigilancia. Los materiales de los sistemas de agua potable se ven muy afectados debido al potencial de alta oxidación de un dióxido de cloro.

Además de los materiales de sellado, los componentes de los tubos también sufren daños, independientemente de si son de plástico o de metal. Según a las explicaciones anteriores, el dióxido de cloro no debe utilizarse en los sistemas como agente desinfectante.

INTEGRACIÓN DE OTROS SISTEMAS CON EL SISTEMA HELIROMA PP-R

La integración entre el sistema de tubos HELIROMA y otros compuestos que no son de PP-R, por ejemplo, válvulas, bombas, otros tubos, filtros, deben ser considerados para asegurar que los parámetros de funcionamiento no dañarán los tubos HELIROMA. Tenga en cuenta que los sistemas de tubos HELIROMA pueden no ser compatibles con otros materiales de la instalación.

Los tubos y accesorios HELIROMA no requieren tratamiento para protegerlos de la corrosión. Sin embargo, los metales del sistema pueden ser propensos a la corrosión.

Por ejemplo, en el caso de la combinación de tubos de cobre y PP-R, la erosión/corrosión de los tubos y accesorios de cobre en serie con los tubos y accesorios de polímero da lugar a la presencia de iones de cobre en el sistema.

Estos iones son agresivos y, a alta temperatura, promueven la oxidación del PP-R. El resultado es un rápido consumo de aditivos estabilizadores al intentar combatir las reacciones inducidas por el cobre. Cuando se consume totalmente, el PP-R queda vulnerable al ataque.

Esto se revela como una reducción de la OIT y una menor vida útil de la PP-R. Una mayor tensión acelera la formación de grietas que se propagan bajo tensiones térmicas y mecánicas que conducen al falla.

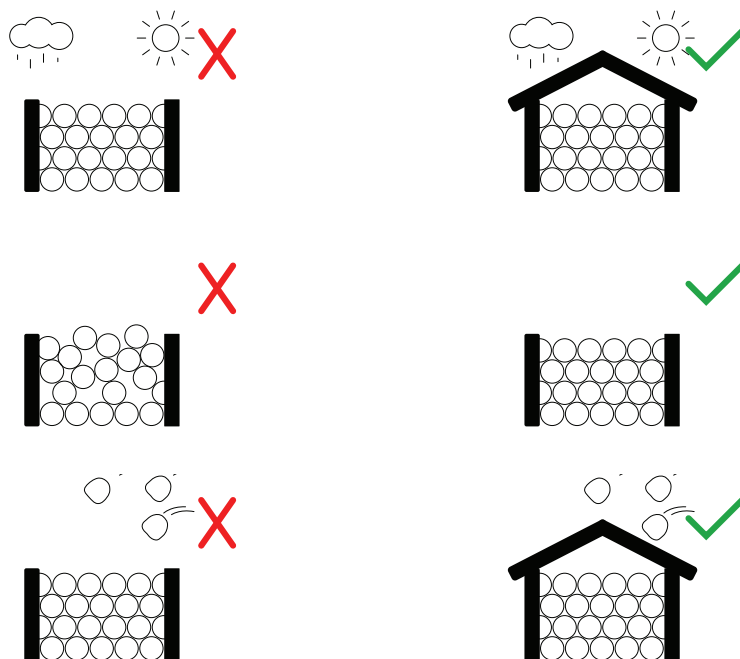
TRANSPORTE Y ALMACENAMIENTO

Los tubos HELIROMA pueden almacenarse en el interior o en el exterior, preferentemente en una zona cubierta, protegida de la luz solar directa y de las bajas temperaturas. Los tubos y accesorios no deben ser expuestos a la radiación UV directa, durante largos períodos. Esta radiación tiene efectos sobre la durabilidad de todos los plásticos poliméricos. No almacenar permanentemente en el exterior.

A baja temperatura, los tubos y accesorios deben manipularse con cuidado, ya que es posible dañar los tubos con impactos fuertes.

A pesar de la alta calidad y resistencia de todos los productos HELIROMA, deben ser manipulados con precaución. No deje caer los tubos al descargarlos y protéjalos de la caída de objetos o equipos. El proceso de carga, transporte y posterior descarga debe realizarse asegurando que los tubos y accesorios no sufran ningún daño.

El soporte de los tubos durante el almacenamiento y el transporte es fundamental. Por lo tanto, certifique que tiene una base sólida para asegurar que los tubos estén siempre apoyados.



TECNOLOGÍA DE SOLDADURA

Para obtener buenos resultados en la instalación de los sistemas HELISYSTEM, ROMAFASER y ROMAKLIMA, HELIROMA considera importantes las siguientes recomendaciones que deben tenerse en cuenta, así como la técnica de soldadura y la dilatación lineal.



RECOMENDACIONES PARA EL USO ADECUADO DEL SISTEMA



RESISTENCIA A LOS RAYOS UV

El PP-R, como todos los termoplásticos, no debe exponerse directamente a la luz solar.



RESISTENCIA A LAS BAJAS TEMPERATURAS

Resistencia a las bajas temperaturas: a bajas temperaturas - cercanas a 0°C, el sistema se vuelve menos resistente. Evite los golpes, especialmente en los extremos de los tubos. Se desaconseja el uso de tubos con incisiones o arañazos causados por la manipulación.



CURVATURA DEL TUBO

No utilice llamas para hacer curvas o desviaciones, ya que esto puede afectar a la estructura molecular del polipropileno.



SELLADO DE CONEXIONES METÁLICAS

Utilice cinta o líquido de teflón para evitar fugas. No utilice accesorios con pernos no graduados o cónicos, y apriételes sin fuerza excesiva.



CORTE

Para obtener un corte sin virutas y perpendicular al eje del tubo, utilice un equipo de corte adecuado. Para evitar la aparición de micro fisuras, cortar 2 cm en el extremo del tubo, antes de soldar.



COMPROBACIÓN

Para una correcta manipulación, antes de iniciar la termofusión, deben comprobarse todos los dispositivos y controles.



CONDICIONES METEOROLÓGICAS

La zona de soldadura debe estar protegida contra las condiciones meteorológicas, por ejemplo: lluvia, viento y cambios de temperatura



CONTROL DE ENFRIAMIENTO

Durante el proceso de soldadura, debe evitarse el enfriamiento por corriente de aire.



LIMPIEZA

Las zonas de soldadura y las herramientas deben estar limpias y libres de grasas para que el proceso de soldadura sea perfecto.

TERMOFUSIÓN A SOCKET - MÁQUINA DE SOLDADURA MANUAL



ESCANEAR PARA VER
VÍDEO DE INSTRUCCIONES



1) La unión de los tubos y accesorios se realiza por termofusión a 260°C, con el equipo de soldadura adecuado proporcionado por HELIROMA. Conecte a la corriente (220V) y espere a que se apague la luz verde de control. A partir de ese momento se puede empezar a trabajar.



2) Simultáneamente, caliente toda la profundidad del tubo y el extremo del accesorio con el polifusor, aplicando una ligera presión. Una vez finalizado el periodo de calentamiento, una las piezas sin interrupciones.



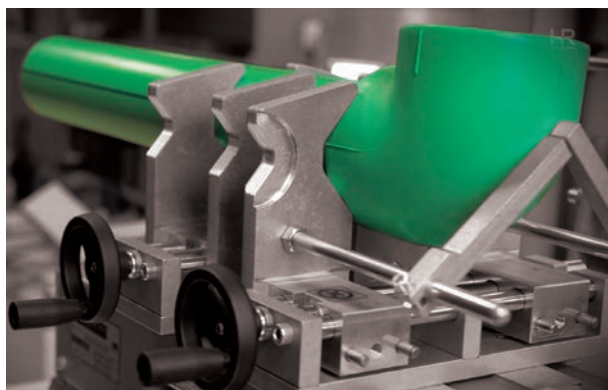
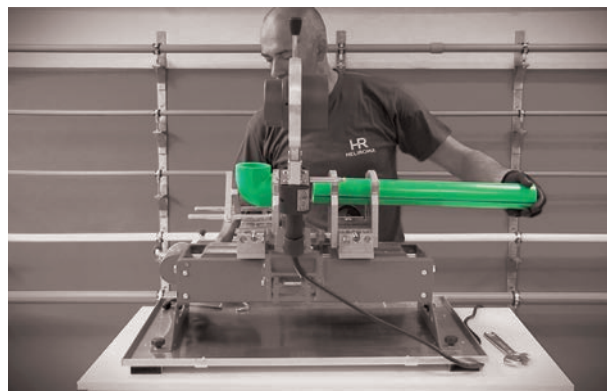
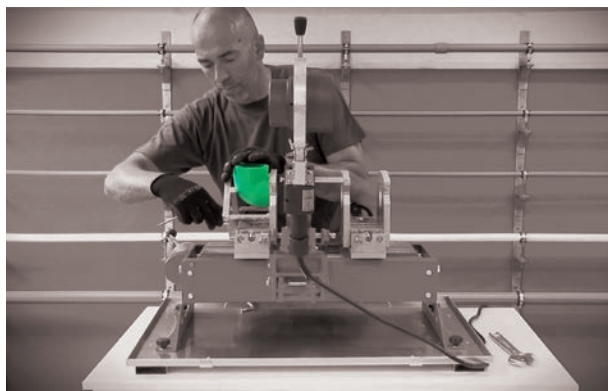
3) Durante un corto período de tiempo - 3s, puede reajustar las piezas soldadas (no girar más de 30°).
Unos minutos después, la fusión alcanzará su máxima fuerza.

TERMOFUSIÓN A SOCKET - MÁQUINA DE SOLDADURA MANUAL - TIEMPOS

DIÁMETRO NOMINAL	PROFUNDIDAD DE SOLDADURA	TIEMPO DE CALENTAMIENTO	TIEMPO DE MANIPULACIÓN	TIEMPO DE ENFRIAMIENTO
(mm)		(s)		(min)
20	14,5	5	4	2
25	16	7	4	2
32	18	8	6	4
40	20,5	12	6	4
50	23,5	18	6	4
63	27,5	24	8	6
75	31	30	8	8
90	35,5	40	8	8
110	41,5	50	10	8
125	40	70	12	10

Nota: el tiempo de calentamiento comienza cuando el tubo y el accesorio están correctamente colocados sobre los casquillos de soldadura.

TERMOFUSIÓN A SOCKET - MÁQUINA DE SOLDADURA ESTACIONARIA



ESCANEAR PARA VER
VÍDEO DE INSTRUCCIONES

- 1) Compruebe el procedimiento de la máquina: comprobación de la temperatura - 260° C, ajuste las mordazas de sujeción según el tamaño necesario y ajuste el selector de tamaño de la máquina según el tamaño a soldar.
- 2) Fije correctamente el accesorio contra las mordazas de sujeción, así como el tubo (mordaza específica para cada tubo y accesorio). Nota: cuando el tubo y el accesorio son presionados por las mordazas no debe crearse una ovalidad ni en el tubo ni en el accesorio.
- 3) Coloque el dispositivo de soldadura en el centro del eje del tubo y retírelo.
- 4) En esta posición, empuje el tubo contra el accesorio y fíjelo con las mordazas de sujeción.
- 5) Ajuste el tiempo de soldadura según las recomendaciones de la tabla (Soldadura por encastre con un soldador manual), coloque el dispositivo de soldadura y empuje el accesorio y el tubo lentamente hasta la marca.
- 6) El tiempo de calentamiento comienza cuando el tubo y el accesorio están completamente introducidos en la herramienta. Una vez finalizado el tiempo de calentamiento, retire rápidamente el dispositivo de calentamiento y una el tubo y el accesorio.
- 7) Considere los tiempos de enfriamiento.

TERMOFUSIÓN - SOLDADURA A TOPE



ESCANEAR PARA VER
VÍDEO DE INSTRUCCIONES

DIMENSIÓN DEL TUBO ≥ 160 mm

- 1) Asegúrese de que la máquina y todos sus componentes funcionan correctamente;
- 2) Coloque la máquina en posición sobre una superficie plana para asegurar su estabilidad;
- 3) Coloque la parte fija en el primer tubo (1ª y 2ª mordaza) o en el accesorio (1ª mordaza) y fíjela con la/s mordaza/s;
- 4) Mueva todo el conjunto hacia adelante, asegurándose de que hay suficiente espacio para colocar el rectificador entre los dos extremos del tubo, o del tubo y accesorios;
- 5) Inserte el segundo tubo y apriete las mordazas (3ª y 4ª mordazas, o 2ª, 3ª y 4ª mandíbulas, si hay un accesorio en la 1ª mordaza), hasta conseguir un perfecto paralelismo y alineación de los extremos;
- 6) Una los extremos del tubo/tubo o tubo/accesorio en el límite del rectificador, usando la manija del banco;
- 7) Rectifique el perímetro de la tubería hasta obtener una cinta continua en ambos lados. De esta manera, se eliminan los defectos y se consigue una superficie libre de residuos oxidados, asegurando que ambos extremos están perfectamente paralelos;
- 8) Retire el rectificador y la cinta, evitando cualquier contacto con el área rectificada. Asegure el paralelismo y la alineación (la tolerancia máxima es del 10% del espesor del tubo);
- 9) Limpie la superficie de la placa calefactora con un paño empapado en una solución desengrasante;
- 10) Compruebe la temperatura del polifusor en la pantalla ($210^{\circ}\text{C} \pm 10^{\circ}\text{C}$);
- 11) Fije la temperatura correcta para el polifusor, en la estructura del banco;
- 12) Acerque los extremos del tubo/tubo o tubo/accesorio a la placa calefactora;
- 13) Ponga el grupo bajo presión hasta alcanzar la presión X1 y asegúrese de que los extremos del tubo forman una junta uniforme con la altura y alrededor de todo el perímetro. Una vez alcanzada la altura deseada, mantenga el polifusor a la presión X2, durante Z1 segundos. (vea valores en la tabla 16 o 17);
- 14) Reduzca la presión y separe los extremos del polifusor;
- 15) Retire el polifusor y junte rápidamente las piezas (vea el tiempo máximo de manipulación - Z2). Coloque el grupo a la presión X3 durante el período de tiempo Z3. El sistema no debe ser sometido a ninguna tensión mecánica durante el período de tiempo Z4 (ver valores en la tabla 16 o 17);
- 16) Después del tiempo de enfriamiento, reduzca la presión de la boca y proceda a la siguiente soldadura.

PP-R 100 CON FIBRA DE VIDRIO SDR 7,4 | S 3.2 (MÁQUINA: OMISA SP 250 EVO - SP 315 EVO)

DIÁMETRO NOMINAL	AJUSTE		CALOR			SOLDADURA		ENFRIAMIENTO	
	PRESIÓN P ₁ *	ALTURA DE REBABAS Y	PRESIÓN P ₂	TIEMPO T ₂		TIEMPO MÁXIMO DE MANIPULACIÓN T ₃	TIEMPO DE CONTACTO T ₄	PRESIÓN P ₅ *	TIEMPO T ₅
(mm)	(bar)	(mm)	(bar)	(s)	(min : s)	(s)	(s)	(bar)	(min)
160	19	1,5	1,5	360	06:00	10	19	22	34
200	29	2	2,9	410	06:50	11	23	27	42
250	45	2	4,5	460	07:40	13	29	34	51

PP-R 100 CON FIBRA DE VIDRIO SDR 11 | S 5.0 (MÁQUINA: OMISA SP 250 EVO - SP 315 EVO)

DIÁMETRO NOMINAL	AJUSTE		CALOR			SOLDADURA		ENFRIAMIENTO	
	PRESIÓN P ₁ *	ALTURA DE REBABAS Y	PRESIÓN P ₂	TIEMPO T ₂		TIEMPO MÁXIMO DE MANIPULACIÓN T ₃	TIEMPO DE CONTACTO T ₄	PRESIÓN P ₅ *	TIEMPO T ₅
(mm)	(bar)	(mm)	(bar)	(s)	(min : s)	(s)	(s)	(bar)	(min)
160	13	1	1,3	280	04:40	8	13	13	24
200	21	1	2	330	05:30	9	16	20	29
250	32	1,5	3,2	370	06:10	10	20	32	35
315	50	2	5	420	07:00	12	24	50	44

PP-RCT 125 CON FIBRA DE VIDRIO SDR 11 | S 5.0 (MÁQUINA: OMISA SP 250 EVO - SP 315 EVO)

DIÁMETRO NOMINAL	AJUSTE		CALOR			SOLDADURA		ENFRIAMIENTO	
	PRESIÓN P ₁ *	ALTURA DE REBABAS Y	PRESIÓN P ₂	TIEMPO T ₂		TIEMPO MÁXIMO DE MANIPULACIÓN T ₃	TIEMPO DE CONTACTO T ₄	PRESIÓN P ₅ *	TIEMPO T ₅
(mm)	(bar)	(mm)	(bar)	(s)	(min : s)	(s)	(s)	(bar)	(min)
160	13	1	1,3	280	04:40	8	13	13	24
200	21	1	2	330	05:30	9	16	20	29
250	32	1,5	3,2	370	06:10	10	20	32	35

PP-RCT 125 CON FIBRA DE VIDRIO SDR 17 | S 8.0 (MÁQUINA: OMISA SP 250 EVO - SP 315 EVO)

DIÁMETRO NOMINAL	AJUSTE		CALOR			SOLDADURA		ENFRIAMIENTO	
	PRESIÓN P ₁ *	ALTURA DE REBABAS Y	PRESIÓN P ₂	TIEMPO T ₂		TIEMPO MÁXIMO DE MANIPULACIÓN T ₃	TIEMPO DE CONTACTO T ₄	PRESIÓN P ₅ *	TIEMPO T ₅
(mm)	(bar)	(mm)	(bar)	(s)	(min : s)	(s)	(s)	(bar)	(min)
160	9	1	0,9	210	03:30	7	9	9	16
200	14	1	1,4	250	04:10	7	11	14	20
250	21	1	2,1	285	04:45	8	13	21	24
315	34	1	3,4	340	05:40	9	17	34	30

* Sume a este valor el valor de la presión de arrastre (Pt) calculado previamente.

Nota: los parámetros anteriores son sólo valores de referencia, no valores garantizados. Los valores se extrapolan de las normas (DVS 2207/11 /12-208) al PP.

PP-R 100 CON FIBRA DE VIDRIO SDR 7,4 | S 3.2 (MÁQUINA: OMISA SP 500 EVO - SP 630 EVO)

DIÁMETRO NOMINAL	AJUSTE		CALOR			SOLDADURA		ENFRIAMIENTO	
	PRESIÓN P ₁ *	ALTURA DE REBABAS Y	PRESIÓN P ₂	TIEMPO T ₂		TIEMPO MÁXIMO DE MANIPULACIÓN T ₃	TIEMPO DE CONTACTO T ₄	PRESIÓN P ₅ *	TIEMPO T ₅
(mm)	(bar)	(mm)	(bar)	(s)	(min : s)	(s)	(s)	(bar)	(min)
200	11	2	1,1	410	06:50	11	23	11	42
250	17	2	1,6	460	07:40	13	29	17	51

PP-R 100 CON FIBRA DE VIDRIO SDR 11 | S 5.0 (MÁQUINA: OMISA SP 500 EVO - SP 630 EVO)

DIÁMETRO NOMINAL	AJUSTE		CALOR			SOLDADURA		ENFRIAMIENTO	
	PRESIÓN P ₁ *	ALTURA DE REBABAS Y	PRESIÓN P ₂	TIEMPO T ₂		TIEMPO MÁXIMO DE MANIPULACIÓN T ₃	TIEMPO DE CONTACTO T ₄	PRESIÓN P ₅ *	TIEMPO T ₅
(mm)	(bar)	(mm)	(bar)	(s)	(min : s)	(s)	(s)	(bar)	(min)
200	8	1	0,7	330	05:30	9	16	8	29
250	12	1,5	1,1	370	06:10	10	20	12	35
315	18	2	1,8	420	07:00	12	24	18	44
355	23	2	2,3	450	07:30	12	28	23	49
400	29	2	2,9	480	08:00	14	31	30	54

PP-RCT 125 CON FIBRA DE VIDRIO SDR 11 | S 5.0 (MÁQUINA: OMISA SP 500 EVO - SP 630 EVO)

DIÁMETRO NOMINAL	AJUSTE		CALOR			SOLDADURA		ENFRIAMIENTO	
	PRESIÓN P ₁ *	ALTURA DE REBABAS Y	PRESIÓN P ₂	TIEMPO T ₂		TIEMPO MÁXIMO DE MANIPULACIÓN T ₃	TIEMPO DE CONTACTO T ₄	PRESIÓN P ₅ *	TIEMPO T ₅
(mm)	(bar)	(mm)	(bar)	(s)	(min : s)	(s)	(s)	(bar)	(min)
200	8	1	0,7	330	05:30	9	16	8	29
250	12	1,5	1,1	370	06:10	10	20	12	35

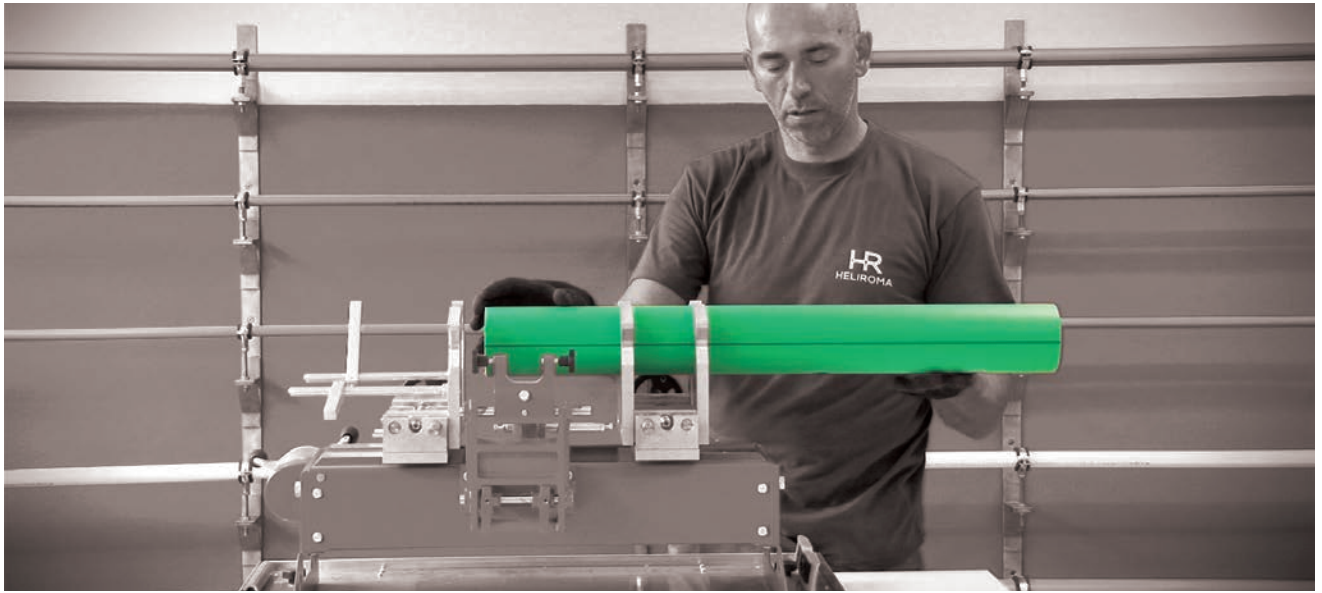
PP-RCT 125 CON FIBRA DE VIDRIO SDR 17 | S 8.0 (MÁQUINA: OMISA SP 500 EVO - SP 630 EVO)

DIÁMETRO NOMINAL	AJUSTE		CALOR			SOLDADURA		ENFRIAMIENTO	
	PRESIÓN P ₁ *	ALTURA DE REBABAS Y	PRESIÓN P ₂	TIEMPO T ₂		TIEMPO MÁXIMO DE MANIPULACIÓN T ₃	TIEMPO DE CONTACTO T ₄	PRESIÓN P ₅ *	TIEMPO T ₅
(mm)	(bar)	(mm)	(bar)	(s)	(min : s)	(s)	(s)	(bar)	(min)
200	5	1	0,5	250	04:10	7	11	5	20
250	8	1	0,8	285	04:45	8	13	8	24
315	12	1	1,2	340	05:40	9	17	12	30
355	16	1,5	1,6	350	05:50	10	19	16	33
400	20	1,5	2	380	06:20	10	20	20	37

* Sume a este valor el valor de la presión de arrastre (Pt) calculado previamente.

Nota: los parámetros anteriores son sólo valores de referencia, no valores garantizados. Los valores se extrapolan de las normas (DVS 2207/11 /12-208) al PP.

SOLDADURA PARA INJERTOS



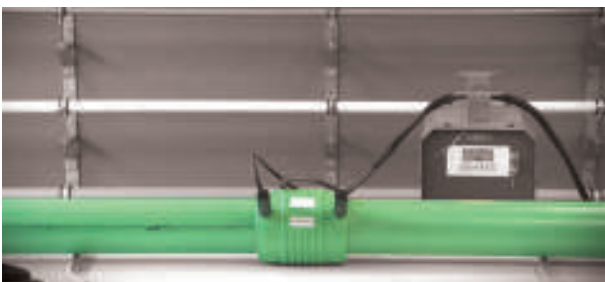
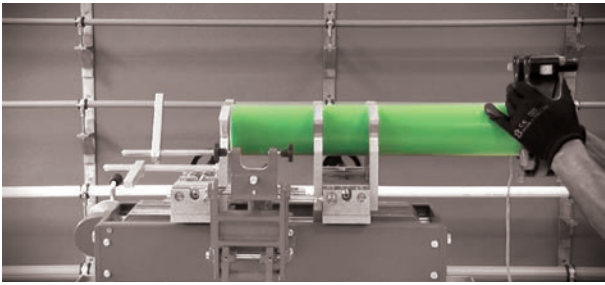
ESCANEAR PARA VER
VÍDEO DE INSTRUCCIONES

- 1) El primer paso es perforar a través de la pared del tubo en el punto de salida previsto utilizando la herramienta de perforación mencionada en la gama de producto de HELIROMA;
- 2) Elimine las rebabas u otros residuos de la zona de soldadura del tubo;
- 3) El Polifusor con la matriz debe haber alcanzado la temperatura de funcionamiento correcta de 260°C;
- 4) Las superficies de soldadura deben estar limpias y secas antes de iniciar el proceso de soldadura;
- 5) Introduzca la matriz por el lado cóncavo del agujero perforado por la superficie del tubo perforado hasta que la matriz esté completamente en contacto con toda la superficie exterior de la tubería;
- 6) Empiece a insertar el accesorio en la matriz hasta el final y empiece a contar el tiempo de calentamiento;
- 7) Después de retirar el Polifusor, la pieza de injerto se inserta inmediatamente en el agujero perforado y calentado. Luego, la pieza de injerto debe ser presionada durante unos 15 segundos;
- 8) Después de dejar que se enfríe durante 10 minutos, la conexión puede ser expuesta a su carga completa.

ELECTROFUSIÓN - MÁQUINA ELÉCTRICA



ESCANEAR PARA VER
VÍDEO DE INSTRUCCIONES



- 1) Asegúrese de que la máquina y el rascador funcionan correctamente;
- 2) Coloque el rascador en una superficie plana para asegurar su estabilidad;
- 3) Introduzca el tubo en el rascador, asegurándose de que la cuchilla del rascador está colocada de cara al tubo;
- 4) Ajuste el mango que permite definir el diámetro y el mango de la cuchilla hasta que queden bien ajustados al tubo;
- 5) Compruebe la profundidad de la conexión y marque la misma longitud en el tubo para asegurar que el raspado no exceda las necesidades;
- 6) Inicie el proceso de raspado, girando el raspador en movimientos circulares (en el sentido de las agujas del reloj) hasta obtener una "cinta" de espesor homogéneo. Continúe el proceso hasta alcanzar la marca previamente hecha en el tubo;
- 7) Una vez terminado, inserte el tubo hasta alcanzar el trinquete dentro del tubo;
- 8) Después de que el/los tubo(s) haya(n) sido introducido(s) correctamente en el accesorio, encienda la máquina electrosoldadora (IMPORTANTE: asegure una carga de corriente constante); encienda el botón de la máquina (ON/OFF) y coloque los terminales en el accesorio;
- 9) Compruebe el tiempo de soldadura necesario según el accesorio a utilizar, consultando la etiqueta del accesorio;
- 10) Ajuste el tiempo de soldadura necesario en la pantalla pulsando los botones (+) y (-) hasta que se ajuste el tiempo deseado;
- 11) Inicie el proceso de soldadura, presione el botón OK y comience la cuenta atrás del tiempo preestablecido;
- 12) Cuando la cuenta atrás haya terminado, la máquina emitirá un bip y la pantalla mostrará el mismo mensaje (Prn), lo que significa que la soldadura ha terminado. Podemos confirmar los pivotes salientes de los accesorios;
- 13) Retire los terminales del accesorio e inicie un nuevo proceso de electrosoldadura si fuese necesario. (por ejemplo, una curva de 90° de 110-250 segundos).

CONEXIONES CON BRIDAS

La conexión entre sistemas con bridas debe realizarse con la superficie de sellado siempre alineada y paralela entre sí. Todos los materiales deben estar limpios y sin daños.

Debe evitarse el apriete de las conexiones de las bridas inmediatamente después de la soldadura.

La longitud del tornillo debe seleccionarse de forma que la rosca del tornillo quede lo más al ras posible, hasta dos roscas de la tuerca. Para distribuir la fuerza de la cabeza del tornillo y la tuerca en un área grande, se pueden utilizar arandelas.

A lo largo de la junta de conexión, las uniones atornilladas deben apretarse en diagonal y de manera uniforme. En las conexiones expuestas a una carga mutua, todas las uniones atornilladas deben ser verificadas y reapretadas, si es necesario.

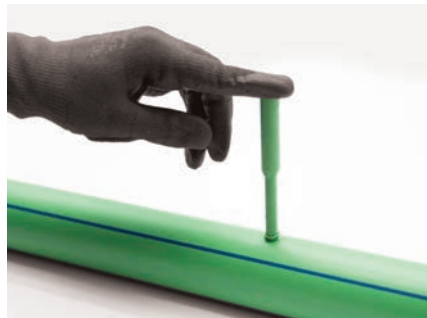


REPARACIÓN DE TUBOS CON TAPÓN REPARADOR

Los tubos dañados se pueden reparar mediante el tapón de reparación de tubos. Para esa operación es necesaria la herramienta de soldadura, un casquillo de reparación y un polifusor.

Los pasos de procesamiento son:

- 1) Drenar el tubo, la superficie debe estar seca;
- 2) Destapar el tubo dañado;
- 3) Perforar la zona dañada del tubo hasta un diámetro correcto (7 mm o 11 mm) en ángulo recto con el tubo;
- 4) Calentar el agujero realizado y el tapón reparador en la máquina de soldar durante 10 segundos;
- 5) Insertar el tapón reparador inmediatamente;
- 6) Cortar el extremo que sobresale del tapón de reparación;
- 7) La zona reparada del tubo ha alcanzado su máxima resistencia después de aproximadamente 5 minutos.



CARACTERÍSTICAS DEL SISTEMA

Todos los tubos y accesorios HELIROMA se fabrican con la materia prima de mejor calidad, adquirida a los proveedores más cualificados del mercado, el Polipropileno Copolímero Random PP-R 100 o el Polipropileno Copolímero Random con estructura cristalina reforzada-PP-RCT 125. Una materia prima estabilizada por el calor que proporciona un factor de seguridad mucho mayor en los tubos. Un sistema opaco sin peligro de desarrollo de algas.

Las conexiones en el sistema de tubos de HELIROMA se realizan mediante soldadura por termofusión, soldadura a tope y electrofusión, todos ellos son un proceso sencillo que realmente convierte el tubo y el accesorio en una sola pieza. La conexión homogénea que es químicamente indistinguible del resto del material, no hay disolventes, pegamentos o conexión diferente, eliminando los puntos débiles y los productos químicos nocivos del sistema.

Las juntas de fusión por calor mantienen las mismas propiedades que el propio tubo, por lo que las tensiones físicas no dañarán su integridad.



La vida útil extrapolada de los sistemas HELIROMA PP-R es de más de 50 años. Se admiten temperaturas de funcionamiento puntuales de 100°C. El funcionamiento continuo a 70-90°C reduce la vida útil del sistema.

Los sistemas HELIROMA pueden utilizarse para diversas aplicaciones, siendo válidas las condiciones de presión y temperatura según la tabla - Presión de trabajo permisible, aplicando siempre el factor de seguridad recomendado. Los sistemas HELIROMA tienen un alto rendimiento que dura más tiempo con menos mantenimiento, añadiendo valor a cada instalación.

La experiencia en la producción y aplicación de los sistemas PP-R y la actual ambición de desarrollo continuo han llevado a HELIROMA a numerosas mejoras del proceso de producción y de los productos. Los sistemas PP-R satisfacen las más altas exigencias de un mercado global en la tecnología de agua potable y calefacción, en la ingeniería de aire acondicionado y refrigeración, en las aplicaciones industriales y agrícolas, así como en la construcción naval.



APLICACIÓN - INSTALACIONES DE AGUA POTABLE

El agua potable es uno de los bienes básicos más controlados. La elección de un sistema de tubos de agua potable y su material es totalmente importante.

El PP-R es un material hidrofóbico de baja fricción, lo que significa que repele los compuestos polarizados, incluido el agua. Los sistemas PP-R son el complemento perfecto para instalaciones de agua potable. No se corroe ni erosiona y no se filtra en el suministro de agua.

La elección de un material que no reacciona ni interactúa con el agua u otros fluidos garantiza que los productos químicos de los tubos y accesorios nunca transfieren al agua potable.

El creciente uso de tubos de polipropileno en aplicaciones de agua potable confirma las cualidades altamente higiénicas del material, así como su neutralidad fisiológica y microbiológica.

Las soluciones de PP-R de HELIROMA son la solución óptima para aplicaciones de agua potable, la idoneidad higiénica del material es verificado de forma independiente mediante pruebas realizadas por varias entidades nacionales e internacionales acreditadas.



APLICACIÓN - INGENIERÍA ESPECÍFICA

Todos los tubos de PP-R de HELIROMA están diseñados para ofrecer un rendimiento óptimo en una amplia variedad de aplicaciones.

HELIROMA ha desarrollado con éxito soluciones con diferentes estructuras y materias primas, que satisfacen las diferentes y crecientes demandas de nuevos mercados y aplicaciones.

Las soluciones de HELIROMA permiten optimizar la eficiencia y la economía de la instalación con un mayor factor de seguridad.

AISLAMIENTO ACÚSTICO

Los sistemas de PP-R proporcionan un buen aislamiento acústico. La propagación del sonido es mucho menor en comparación con los sistemas metálicos.

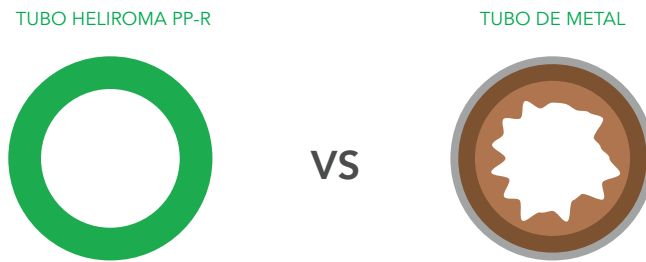
RESISTENCIA A LA CORROSIÓN

Los PP-R 100 y PP-RCT 125 de HELIROMA son materias primas muy resistentes a cualquier forma de cambio de la pared del material. Mientras que otro tipo de materiales de los tubos pierden rendimiento debido a la incrustación y la corrosión.

Los tubos HELIROMA, incluso después de un largo uso, conservan su rendimiento y eficiencia de caudal originales.

La corrosión puede reducir el espesor de la pared de un tubo metálico en torno al 3% anual, lo que supone una pérdida de eficacia y un aumento de la energía de bombeo. Esto puede aumentar considerablemente los costes de instalación.

Los tubos HELIROMA no se corroen ni tienen incrustaciones, por lo que siguen ofreciendo una alta eficiencia y rendimiento año tras año.



GAMA COMPLETA DEL SISTEMA

Los sistemas de tubos HELIROMA pueden utilizarse en casi cualquier aplicación de presión y tienen un tamaño de 20 a 400 mm. Esto permite a los instaladores utilizar un solo tipo de tubo para todo el sistema en lugar de mezclar varios materiales y métodos de unión.

Se puede realizar un proyecto completo utilizando los tubos HELIROMA, eliminando la necesidad de múltiples conjuntos de herramientas y programas de mantenimiento.

Las transiciones con bridas o accesorios roscados hacen que la combinación del tubo HELIROMA con otros sistemas y componentes sea sencilla y fácil.

Todos los sistemas de la familia PP-R HELIROMA, se pueden combinar en instalaciones, PP-R 100 SDR 6 y SDR 7,4 - HELISYSTEM, PP-R 100 + FV SDR 7,4 - ROMAFASER PP-R 100 + FV SDR 11 - ROMAKLIMA, PP-RCT 125 + FV SDR 11- ROMAFASER CT PP-RCT 125 + FV SDR 17- ROMAKLIMA CT.

SOSTENIBILIDAD

HELIROMA es una empresa orientada al futuro que tiene su proceso de producción y sus productos alineados con las directrices y mejores prácticas de sostenibilidad y eficiencia energética, cumpliendo todas las normas ecológicas y medioambientales.

Todas las materias primas utilizadas en la producción de tubos y accesorios se controlan con varias pruebas en diferentes laboratorios para garantizar que nunca se introduzca nada perjudicial en nuestro producto final.

Los tubos y accesorios de polipropileno tienen una vida útil de más de 50 años, rara vez necesitan mantenimiento o reparaciones extensas, es no genera residuos de eliminación.

Además, el polipropileno es un material respetuoso con el medio ambiente, totalmente reciclable y que puede reutilizarse en otras aplicaciones en diferentes áreas.

GARANTÍA

Todos los productos suministrados por HELIROMA, instalados de acuerdo con todos los procedimientos del catálogo de HELIROMA, tienen 10 años de garantía contra defectos de fabricación.

Para más información, consulte las condiciones generales.

PRESIÓN DE TRABAJO ADMISIBLE - PP-R 100

Aplicaciones de agua no potable: sistemas de calefacción o sistemas cerrados

TEMPERATURA (°C)	PRESIÓN DE TRABAJO ADMISIBLE (bar)		
	VIDA ÚTIL (años)	HELISYSTEM P-R 100 SDR 6 S2.5	HELISYSTEM PP-R 100 SDR 7,4 S3.2
10	1	42,1	33,4
	5	39,7	31,5
	10	38,6	30,7
	25	37,4	29,7
	50	36,4	28,9
20	1	35,9	28,5
	5	33,7	26,8
	10	32,8	26,1
	25	31,7	25,2
	50	30,9	24,5
30	1	30,5	24,2
	5	28,6	22,7
	10	27,8	22,1
	25	26,8	21,3
	50	26,1	20,7
40	1	25,9	20,6
	5	24,2	19,2
	10	23,5	18,7
	25	22,6	18
	50	22	17,4
50	1	21,9	17,4
	5	20,4	16,2
	10	19,8	15,6
	25	19	15,1
	50	18,5	14,7
60	1	18,5	14,7
	5	17,2	13,6
	10	16,6	13,2
	25	16	12,7
	50	15,5	12,3

CONTINUACIÓN >

CONTINUACIÓN >

TEMPERATURA (°C)	PRESIÓN DE TRABAJO ADMISIBLE (bar)		
	VIDA ÚTIL (años)	HELISYSTEM P-R 100 SDR 6 S2.5	HELISYSTEM PP-R 100 SDR 7,4 S3.2
70	1	15,5	12,3
	5	14,4	11,4
	10	13,9	11,1
	25	12,1	9,6
	50	10,2	8,1
80	1	13	10,3
	5	11,5	9,1
	10	9,7	7,7
	25	7,8	6,2
95	1	9,2	7,3
	5	6,2	4,9

Factor de seguridad - 1,25.

La durabilidad mostrada en la tabla no prevé alteraciones en las instalaciones, como por ejemplo: la alta concentración de desinfectantes, materiales metálicos fuera de los parámetros recomendados, anomalías en términos de temperatura y / o presión en condiciones de operación recomendadas.

Para las instalaciones de agua sanitaria, las presiones de funcionamiento presentadas deben reducirse en un 15%, para las mismas durabilidades. La temperatura máxima permitida para las instalaciones de agua sanitaria es de 70°C, esta temperatura corresponde a la temperatura de desinfección por choque térmico y no a temperatura de funcionamiento en continuo (los procedimientos de tratamiento deben realizarse de acuerdo con la normativa vigente y en ningún caso debe hacerse en combinación los tratamientos).

En el caso de tuberías y / o accesorios unidos tope-a-tope, la presión de funcionamiento permitida debe reducirse en un 25%.

PRESIÓN DE TRABAJO ADMISIBLE - PP-R 100 + FV

Aplicaciones de agua potable - sistemas abiertos en funcionamiento permanente

TEMPERATURA (°C)	PRESIÓN DE TRABAJO ADMISIBLE (bar)		
	VIDA ÚTIL (años)	ROMAFASER PP-R 100 + FV SDR 7,4 S3.2	ROMAKLIMA PP-R 100 + FV SDR 11 S5.0
20	1	28,6	23,8
	5	26,8	22,3
	10	26,1	21,7
	25	25,3	21,0
	50	24,5	20,4
30	1	24,3	20,2
	5	22,8	18,9
	10	22,0	18,4
	25	21,3	17,8
	50	20,7	17,3
40	1	20,5	17,1
	5	19,2	16,0
	10	18,7	15,6
	25	18,0	15,0
	50	17,5	14,6
50	1	17,5	14,5
	5	16,2	13,5
	10	15,7	13,1
	25	15,2	12,6
	50	14,7	12,2
60	1	12,2	13,5
	5	11,4	13
	10	11	12,7
	25	10,6	12,4
	50	10,3	12,2
70	1	12,4	10,3
	5	11,4	9,6
	10	11,1	9,2
	25	9,6	8,0
	50	8,1	6,8

Factor de seguridad - 1,5.

La durabilidad mostrada en la tabla no prevé alteraciones en las instalaciones, como por ejemplo: la alta concentración de desinfectantes, materiales metálicos fuera de los parámetros recomendados, anomalías en términos de temperatura y / o presión en condiciones de operación recomendadas.

Para las instalaciones de agua sanitaria, las presiones de funcionamiento presentadas deben reducirse en un 15%, para las mismas durabilidades. La temperatura máxima permitida para las instalaciones de agua sanitaria es de 70°C, esta temperatura corresponde a la temperatura de desinfección por choque térmico y no a temperatura de funcionamiento en continuo (los procedimientos de tratamiento deben realizarse de acuerdo con la normativa vigente y en ningún caso debe hacerse en combinación los tratamientos).

En el caso de tuberías y / o accesorios unidos tope-a-tope, la presión de funcionamiento permitida debe reducirse en un 25%.

PRESIÓN DE TRABAJO ADMISIBLE - PP-RCT 125 + FV

Aplicaciones de agua potable - sistemas abiertos en funcionamiento permanente

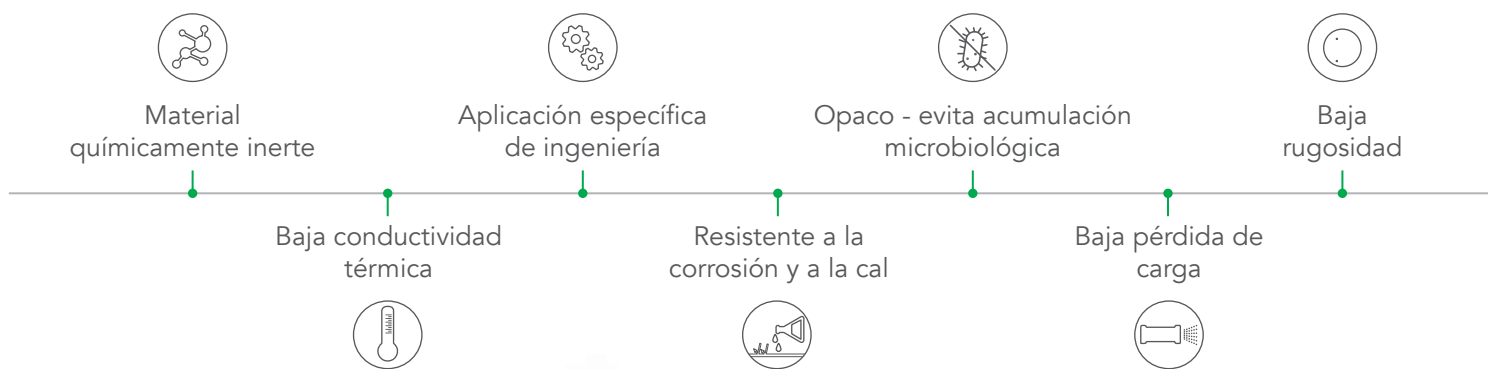
TEMPERATURA °C	PRESIÓN DE TRABAJO ADMISIBLE (bar)		
	VIDA ÚTIL (años)	ROMAFASER CT PP-RCT 125 + FV SDR 11 S5.0	ROMAKLIMA CT PP-RCT 125 + FV SDR 17 S8.0
20	1	25,0	12,5
	5	24,2	12,1
	10	23,9	12,0
	25	23,5	11,7
	50	23,1	11,6
30	1	21,7	10,8
	5	20,9	10,5
	10	20,6	10,3
	25	20,2	10,1
	50	19,9	10,0
40	1	18,6	10,6
	5	18,0	10,5
	10	17,7	10,2
	25	17,3	10,2
	50	17,1	10,0
50	1	15,9	9,4
	5	15,3	9,3
	10	15,1	9,3
	25	14,7	8,7
	50	14,5	8,6
60	1	8,1	8,1
	5	7,9	7,9
	10	7,5	7,5
	25	7,4	7,4
	50	7,3	7,3
70	1	11,3	7,3
	5	10,9	7,2
	10	10,7	7,2
	25	10,4	7,1
	50	10,2	7,0

Factor de seguridad - 1,5.

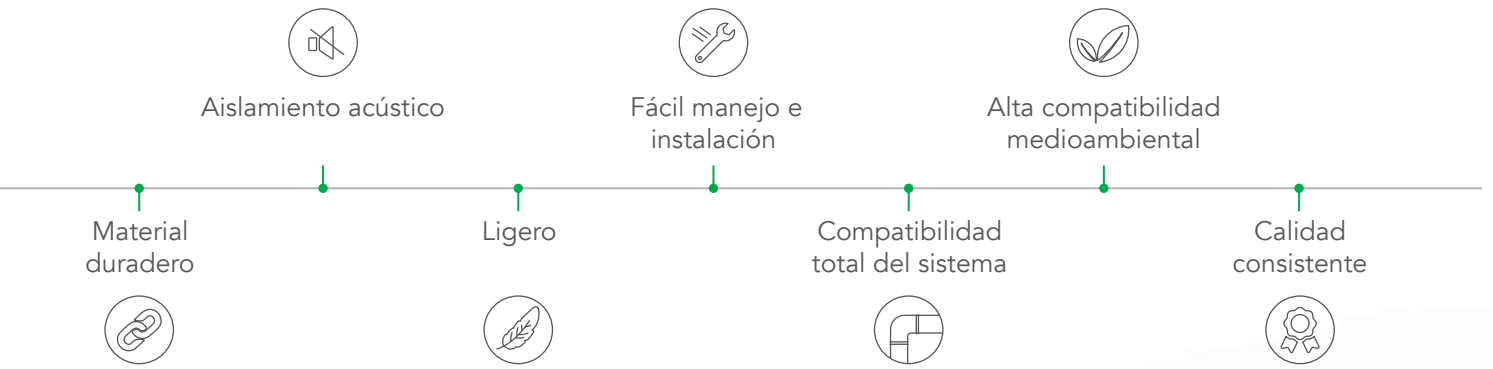
La durabilidad mostrada en la tabla no prevé alteraciones en las instalaciones, como por ejemplo: la alta concentración de desinfectantes, materiales metálicos fuera de los parámetros recomendados, anomalías en términos de temperatura y / o presión en condiciones de operación recomendadas.

Para las instalaciones de agua sanitaria, las presiones de funcionamiento presentadas deben reducirse en un 15%, para las mismas durabilidades. La temperatura máxima permitida para las instalaciones de agua sanitaria es de 70°C, esta temperatura corresponde a la temperatura de desinfección por choque térmico y no a temperatura de funcionamiento en continuo (los procedimientos de tratamiento deben realizarse de acuerdo con la normativa vigente y en ningún caso debe hacerse en combinación los tratamientos).

En el caso de tuberías y / o accesorios unidos tope-a-tope, la presión de funcionamiento permitida debe reducirse en un 25%.



VENTAJAS GENERALES DEL SISTEMA



CERTIFICACIONES

Los sistemas de tubos HELIROMA cumplen con las siguientes normas y reglamentos nacionales e internacionales.

La alta resistencia de los sistemas PP-R se comprueba regularmente mediante varias pruebas durante la producción y en el laboratorio.

NORMATIVAS:

EN 15874-1: Sistemas de tuberías de plástico para instalaciones de agua fría y caliente - Polipropileno (PP). - General.

EN 15874-2: Sistemas de tuberías de plástico para instalaciones de agua fría y caliente - Polipropileno (PP). - Tubos.

EN 15874-3: Sistemas de tuberías de plástico para instalaciones de agua fría y caliente - Polipropileno (PP). - Accesorios.

EN 15874-5: Sistemas de tuberías de plástico para instalaciones de agua fría y caliente - Polipropileno (PP) - Adecuación del sistema

EN 15874-7: Sistemas de tuberías de plástico para instalaciones de agua fría y caliente - Polipropileno (PP) - Guía para la evaluación de la conformidad (especificación técnica).

DIN 8077: Tubería de polipropileno (PP): Dimensiones.

DIN 8078: Tubería de polipropileno (PP): Requisitos generales de calidad y prueba.

ASTM F2389: Especificación estándar para sistemas de tubos de polipropileno (PP) sometidos a presión.

DIN 16962: : Accesorios de tubos y conjuntos de unión para tubos de presión de polipropileno (PP).

DIN EN1092: Bridas y sus uniones. Bridas circulares para tubos, válvulas, accesorios y accesorios, designadas PN – Parte 1: Bridas de acero.

ISO 15494:2015: Sistemas de tubos de plástico para aplicaciones industriales - Polibuteno (PB), polietileno (PE), polietileno de resistencia a temperaturas elevadas (PE-RT), polietileno reticulado (PE-X), polipropileno (PP) - Serie métrica para las especificaciones de los componentes y del sistema.

RP 01.16: Normas específicas para sistemas de polipropileno (PP) para instalaciones de agua caliente y fría.

RP 01.72: Sistemas de canalización en Polipropileno Random PP-R y fibra de vidrio (FV) para instalaciones de agua fría y caliente en el interior de edificios.

RP 01.78: Normas específicas para los sistemas de tubos de polipropileno aleatorio con estructura cristalina modificada (PP-RCT) y de fibra de vidrio (FV) para la calefacción e instalaciones de agua fría en el interior de los edificios.

W544: Tubos de plástico en la instalación de agua potable -requisitos y pruebas.

EN ISO 9001: Sistemas de gestión de la calidad: requisitos.



ICECON S.A.

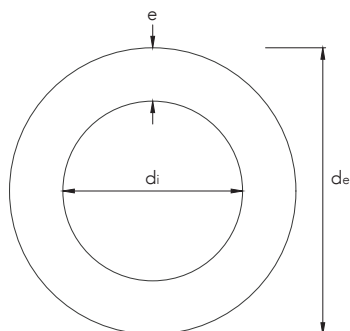
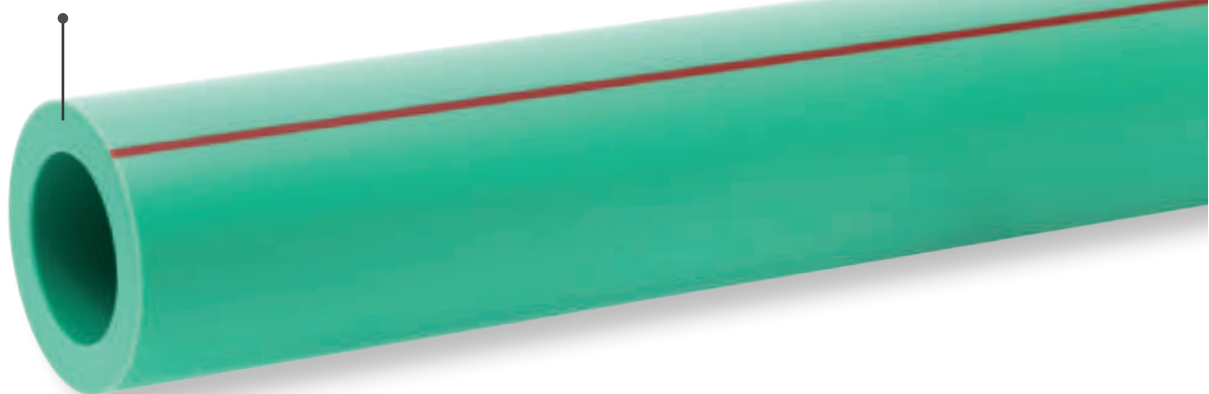
DITEC

PP-R | GAMA DE PRODUCTO

- TUBERÍA PP-R
- ACCESORIOS PP-R
- ACCESORIOS PP-R ELECTROSOLDABLES
- ACCESORIOS PP-R PARA ELECTROSOLDAR
- HERRAMIENTAS PP-R

TUBO PP-R 100 SDR 6 HELISYSTEM

PP-R 100



CARACTERÍSTICAS

SUMINISTRADO EN Barras de 4 m
 TIPO DE SOLDADURA Termofusión | Electrofusión | Tope
 SERIE 2.5
 NORMATIVAS EN ISO 15874 | DIN 8077 | DIN 8078
 DIN 16962 | ASTM F 2389 | RP 0116

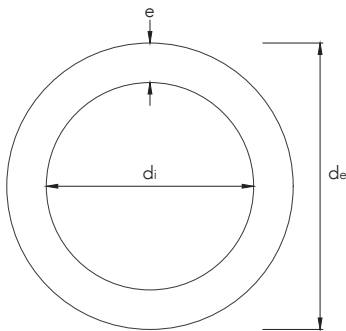
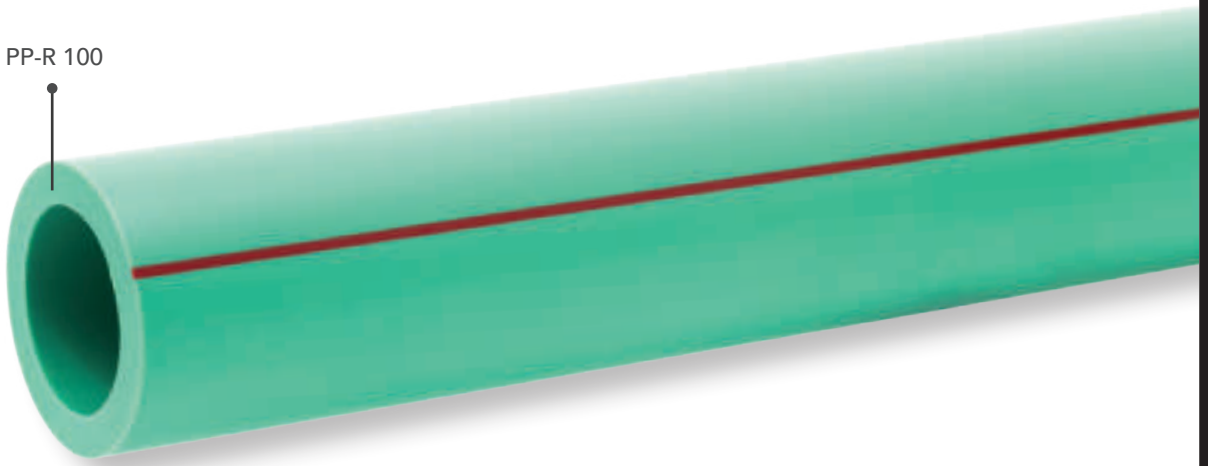


REFERENCIA	d _n DIÁMETRO NOMINAL	d _e DIÁMETRO EXTERIOR		e ESPESOR		d _i DIÁMETRO INTERIOR		PESO	PESO MÁXIMO CON AGUA *	COLOR	
		Min.	Max.	Min.	Max.	Min.	Max.			●	●
		(mm)						(kg/m)			
P-16020	20	20,0	20,3	3,4	3,9	12,2	13,5	0,175	0,318	✓	✓
P-16025	25	25,0	25,3	4,2	4,8	15,4	16,9	0,266	0,490	✓	✓
P-16032	32	32,0	32,3	5,4	6,1	19,8	21,5	0,438	0,801	✓	✓
P-16040	40	40,0	40,4	6,7	7,5	25,0	27,0	0,678	1,251	✓	✓
P-16050	50	50,0	50,5	8,3	9,3	31,4	33,9	1,036	1,939	✓	✓
P-16063	63	63,0	63,6	10,5	11,7	39,6	42,6	1,638	3,063	✓	✓
P-16075	75	75,0	75,7	12,5	13,9	47,2	50,7	2,340	4,359	✓	✓
P-16090	90	90,0	90,9	15,0	16,6	56,8	60,9	3,353	6,266	✓	✓
P-160110	110	110,0	111,0	18,3	20,3	69,4	74,4	4,900	9,247	✓	✓

* Peso máximo de agua calculado con ρ_{H₂O} at 4°C.

TUBO PP-R 100 SDR 7,4 HELISYSTEM

PP-R 100



CARACTERÍSTICAS

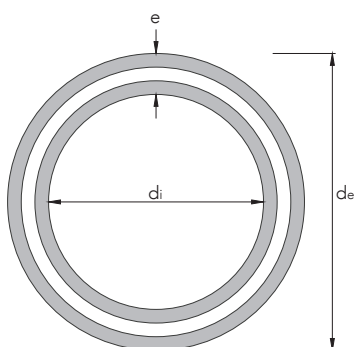
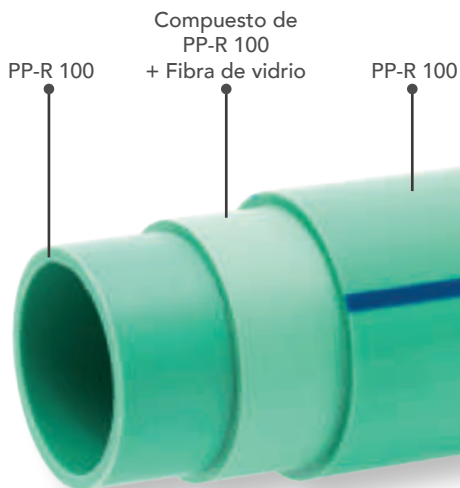
SUMINISTRADO EN Barras de 4 m
 TIPO DE SOLDADURA Termofusión | Electrofusión | Tope
 SERIE 3.2
 NORMATIVAS EN ISO 15874 | DIN 8077 | DIN 8078
 DIN 16962 | ASTM F 2389 | RP 0116



REFERENCIA	d _n DIÁMETRO NOMINAL	d _e DIÁMETRO EXTERIOR		e ESPESOR		d _i DIÁMETRO INTERIOR		PESO	PESO MÁXIMO CON AGUA *	COLOR ●
		Min.	Max.	Min.	Max.	Min.	Max.			
		(mm)						(kg/m)		
P-15020	20	20,0	20,3	2,8	3,2	13,6	14,7	0,148	0,318	✓
P-15025	25	25,0	25,3	3,5	4,0	17,0	18,3	0,236	0,499	✓
P-15032	32	32,0	32,3	4,4	5,0	22,0	23,5	0,380	0,814	✓
P-15040	40	40,0	40,4	5,5	6,2	27,6	29,4	0,590	1,269	✓
P-15050	50	50,0	50,5	6,9	7,7	34,6	36,7	0,890	1,948	✓
P-15063	63	63,0	63,6	8,6	9,6	43,8	46,4	1,435	3,126	✓
P-15075	75	75,0	75,7	10,3	11,5	52,0	55,1	1,975	4,359	✓
P-15090	90	90,0	90,9	12,3	13,7	62,6	66,3	2,845	6,297	✓
P-150110	110	110,0	111,0	15,1	16,8	76,4	80,8	4,280	9,408	✓

* Peso máximo de agua calculado con ρ_{H₂O} at 4°C.

TUBO PP-R 100 CON FIBRA DE VIDRIO SDR 7,4 ROMAFASER



CARACTERÍSTICAS

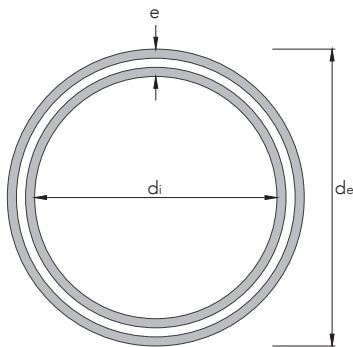
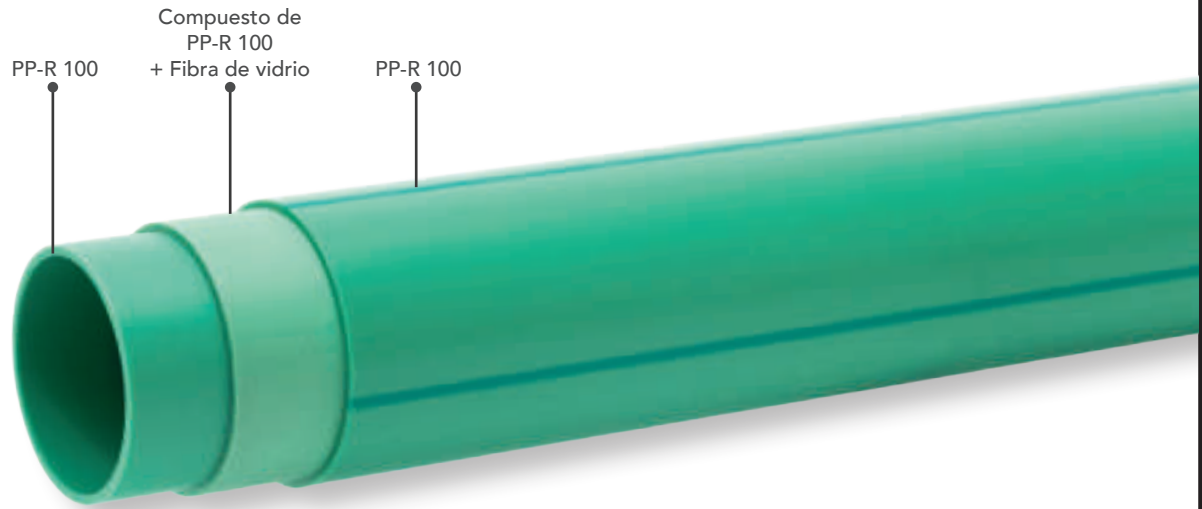
SUMINISTRADO EN	Barras de 4 m
TIPO DE SOLDADURA	Termofusión Electrofusión Tope
SERIE	3.2
NORMATIVAS	EN ISO 15874 DIN 8077 DIN 8078 DIN 16962 ASTM F 2389 RP 001.72



REFERENCIA	d _n DIÁMETRO NOMINAL	d _e DIÁMETRO EXTERIOR		e ESPESOR		d _i DIÁMETRO INTERIOR		PESO	PESO MÁXIMO CON AGUA *	COLOR	
		Min.	Max.	Min.	Max.	Min.	Max.			●	●
P-16020-F	20	20,0	20,3	2,8	3,2	13,6	14,7	0,153	0,350	✓	✓
P-16025-F	25	25,0	25,3	3,5	4,0	17,0	18,3	0,246	0,509	✓	✓
P-16032-F	32	32,0	32,3	4,4	5,0	22,0	23,5	0,390	0,824	✓	✓
P-16040-F	40	40,0	40,4	5,5	6,2	27,6	29,4	0,600	1,279	✓	✓
P-16050-F	50	50,0	50,5	6,9	7,7	34,6	36,7	0,919	1,977	✓	✓
P-16063-F	63	63,0	63,6	8,6	9,6	43,8	46,4	1,433	3,124	✓	✓
P-16075-F	75	75,0	75,7	10,3	11,5	52,0	55,1	2,061	4,445	✓	✓
P-16090-F	90	90,0	90,9	12,3	13,7	62,6	66,3	2,933	6,385	✓	✓
P-160110-F	110	110,0	111,0	15,1	16,8	76,4	80,8	4,344	9,472	✓	✓

* Peso máximo de agua calculado con ρ_{H₂O} at 4°C.

TUBO PP-R 100 CON FIBRA DE VIDRIO SDR 11 ROMAKLIMA



CARACTERÍSTICAS

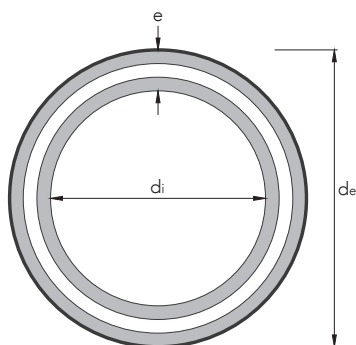
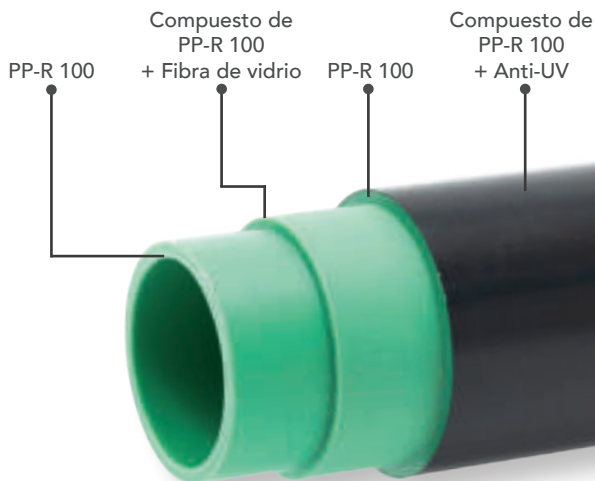
SUMINISTRADO EN Barras de 4 m
 TIPO DE SOLDADURA Termofusión | Electrofundición | Tope
 SERIE 5.0
 NORMATIVAS EN ISO 15874 | DIN 8077 | DIN 8078
 DIN 16962 | ASTM F 2389 | RP 001.72



REFERENCIA	d _n DIÁMETRO NOMINAL	d _e DIÁMETRO EXTERIOR		e ESPESOR		d _i DIÁMETRO INTERIOR		PESO	PESO MÁXIMO CON AGUA *	COLOR
		Min.	Max.	Min.	Max.	Min.	Max.			
		(mm)						(kg/m)		
P-14020-FR	20 SDR 7,4	20,0	20,3	2,8	3,2	13,6	14,7	0,153	0,323	✓
P-14025-FR	25 SDR 7,4	25,0	25,3	3,5	4,0	17,0	18,3	0,246	0,509	✓
P-14032-FR	32	32,0	32,3	2,9	3,3	25,4	26,5	0,278	0,830	✓
P-14040-FR	40	40,0	40,4	3,7	4,2	31,6	33,0	0,422	1,277	✓
P-14050-FR	50	50,0	50,5	4,6	5,2	39,6	41,3	0,644	1,984	✓
P-14063-FR	63	63,0	63,6	5,8	6,5	50,0	52,0	1,034	3,158	✓
P-14075-FR	75	75,0	75,7	6,8	7,6	59,8	62,1	1,500	4,529	✓
P-14090-FR	90	90,0	90,9	8,2	9,2	71,6	74,5	2,200	6,559	✓
P-140110-FR	110	110,0	111,0	10,0	11,1	87,8	91,0	3,122	9,626	✓
P-140125-FR ⁽¹⁾	125	125,0	126,2	11,4	12,7	99,6	103,4	4,020	12,417	✓
P-140160-FR ⁽¹⁾	160	160,0	161,5	14,6	16,2	127,6	132,3	6,439	20,186	✓

⁽¹⁾ Hasta terminar el stock | * Peso máximo de agua calculado con ρ_{H₂O} at 4°C.

TUBO PP-R 100 CON FIBRA DE VIDRIO SDR 7,4 ANTI-UV ROMAFASER ANTI-UV



CARACTERÍSTICAS

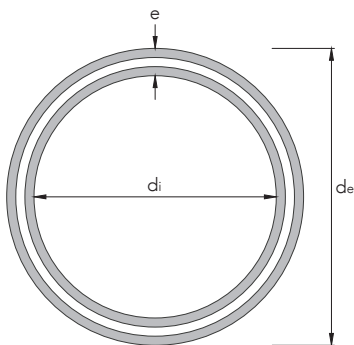
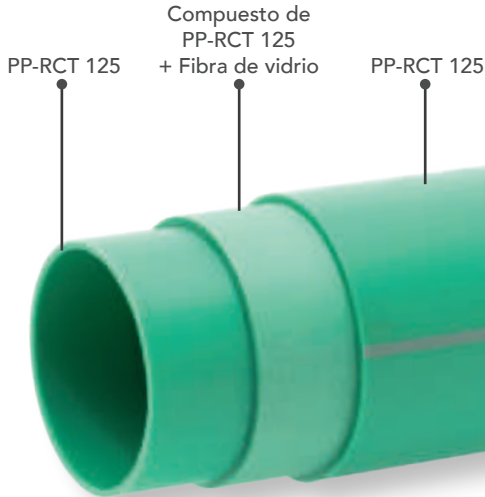
- SUMINISTRADO EN Barras de 4 m
- TIPO DE SOLDADURA Termofusión | Electrofusión | Tope
- SERIE 3.2
- NORMATIVAS EN ISO 15874 | DIN 8077 | DIN 8078
DIN 16962 | ASTM F 2389 | RP 001.72



REFERENCIA	dn DIÁMETRO NOMINAL	de DIÁMETRO EXTERIOR		e ESPESOR		di DIÁMETRO INTERIOR		PESO	PESO MÁXIMO CON AGUA *	COLOR
		Min.	Max.	Min.	Max.	Min.	Max.			
P-16020-FUV	20	20,0	20,3	2,8	3,2	13,6	14,7	0,153	0,350	✓
P-16025-FUV	25	25,0	25,3	3,5	4,0	17,0	18,3	0,246	0,509	✓
P-16032-FUV	32	32,0	32,3	4,4	5,0	22,0	23,5	0,390	0,824	✓
P-16040-FUV	40	40,0	40,4	5,5	6,2	27,6	29,4	0,600	1,279	✓
P-16050-FUV	50	50,0	50,5	6,9	7,7	34,6	36,7	0,919	1,977	✓
P-16063-FUV	63	63,0	63,6	8,6	9,6	43,8	46,4	1,433	3,124	✓
P-16075-FUV	75	75,0	75,7	10,3	11,5	52,0	55,1	2,061	4,445	✓

* Peso máximo de agua calculado con ρ_{H_2O} at 4°C.

TUBO PP-RCT 125 CON FIBRA DE VIDRIO SDR 11 ROMAFASER CT



CARACTERÍSTICAS

SUMINISTRADO EN \varnothing 20-125 mm - barras de 4 m | \varnothing 160-250 mm - barras de 5,8 m

TIPO DE SOLDADURA Termofusión | Electrofusión | Tope

SERIE 5.0

NORMATIVAS EN ISO 15874 | DIN 8077 | DIN 8078
DIN 16962 | ASTM F 2389 | RP 001.78

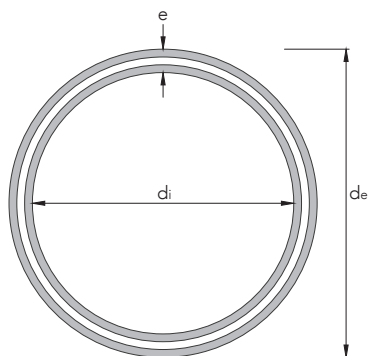
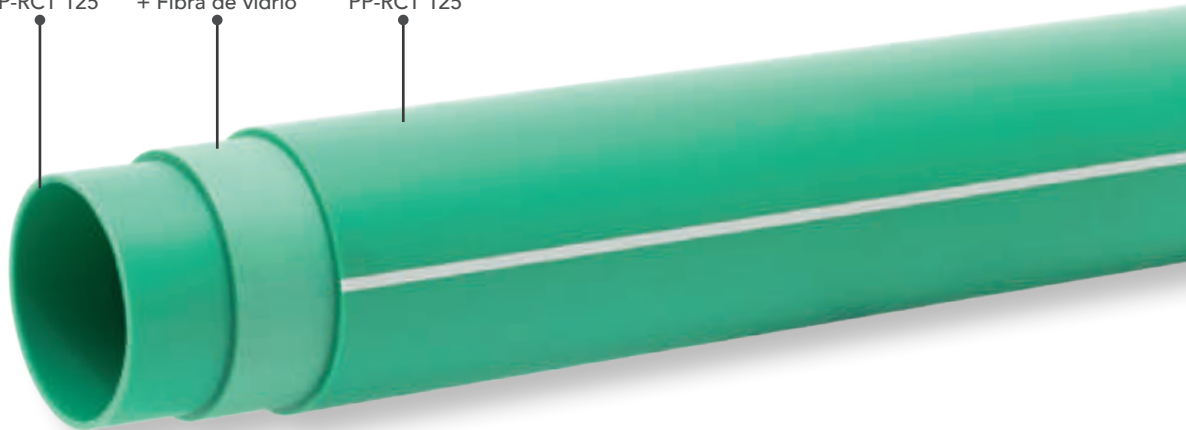


REFERENCIA	dn DIÁMETRO NOMINAL	de DIÁMETRO EXTERIOR		e ESPESOR		di DIÁMETRO INTERIOR		PESO	PESO MÁXIMO CON AGUA *	COLOR
		Min.	Max.	Min.	Max.	Min.	Max.			
		(mm)						(kg/m)		
P-16020-FCT	20 SDR 7,4	20,0	20,3	2,8	3,2	13,6	14,7	0,153	0,323	✓
P-16025-FCT	25 SDR 7,4	25,0	25,3	3,5	4,0	17,0	18,3	0,233	0,496	✓
P-16032-FCT	32 SDR 7,4	32,0	32,3	4,4	5,0	22,0	23,5	0,387	0,821	✓
P-16040-FCT	40	40,0	40,4	3,7	4,2	31,6	33,0	0,421	1,276	✓
P-16050-FCT	50	50,0	50,5	4,6	5,2	39,6	41,3	0,663	2,003	✓
P-16063-FCT	63	63,0	63,6	5,8	6,5	50,0	52,0	1,032	3,156	✓
P-16075-FCT	75	75,0	75,7	6,8	7,6	59,8	62,1	1,459	4,488	✓
P-16090-FCT	90	90,0	90,9	8,2	9,2	71,6	74,5	2,110	6,469	✓
P-160110-FCT	110	110,0	111	10,0	11,1	87,8	91,0	3,083	9,587	✓
P-160125-FCT	125	125,0	126,2	11,4	12,7	99,6	103,4	4,000	12,397	✓
P-160160-FCT	160	160,0	161,5	14,6	16,2	127,6	132,3	6,450	20,197	✓
P-160200-FCT	200	200,0	201,8	18,2	20,2	159,6	165,4	9,950	31,436	✓
P-160250-FCT	250	250,0	252,3	22,7	25,1	199,8	206,9	15,500	49,121	✓

* Peso máximo de agua calculado con ρ_{H_2O} at 4°C.

TUBO PP-RCT 125 CON FIBRA DE VIDRIO SDR 17 ROMAKLIMA CT

PP-RCT 125 Compuesto de
PP-RCT 125
+ Fibra de vidrio PP-RCT 125



CARACTERÍSTICAS

SUMINISTRADO EN \varnothing 125 mm - barras de 4 m | \varnothing 160-400 mm - barras de 5,8 m

TIPO DE SOLDADURA Termofusión | Electrofusión | Tope

SERIE 8.0

NORMATIVAS EN ISO 15874 | DIN 8077 | DIN 8078
DIN 16962 | ASTM F 2389 | RP 001.78



REFERENCIA	dn DIÁMETRO NOMINAL	de DIÁMETRO EXTERIOR		e ESPESOR		di DIÁMETRO INTERIOR		PESO	PESO MÁXIMO CON AGUA *	COLOR ●
		Min.	Max.	Min.	Max.	Min.	Max.			
P-140125-FRCT	125	125,0	126,2	7,4	8,3	108,4	111,4	2,750	12,497	✓
P-140160-FRCT	160	160,0	161,5	9,5	10,6	138,8	142,5	4,390	20,338	✓
P-140200-FRCT	200	200,0	201,8	11,9	13,2	173,6	178,0	6,853	31,738	✓
P-140250-FRCT	250	250,0	252,3	14,8	16,4	217,2	222,7	10,900	49,852	✓
P-140315-FRCT	315	315,0	317,5	18,7	20,7	273,6	280,1	16,750	78,369	✓
P-140355-FRCT	355	355,0	358,2	21,1	23,4	308,2	316,0	21,520	99,947	✓
P-140400-FRCT	400	400,0	403,6	23,7	26,2	347,6	356,2	27,300	126,950	✓

* Peso máximo de agua calculado con ρ_{H_2O} at 4°C.



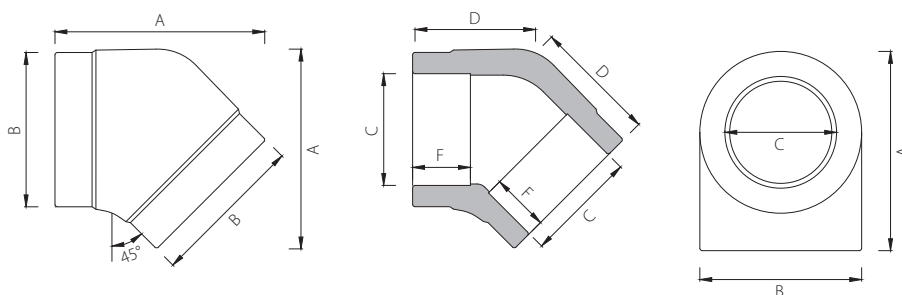
ACCESORIOS PP-R

CODO 45°



CARACTERÍSTICAS

COLOR	Verde Azul
MATERIA PRIMA	PP-R 100 PP-RCT 125
TIPO DE SOLDADURA	Termofusión
NORMATIVAS	EN ISO 15874 DIN 16962
SISTEMAS COMPATIBLES	HELISYSTEM ROMAFASER ROMAFASER ANTI-UV ROMAKLIMA ROMAFASER CT ROMAKLIMA CT



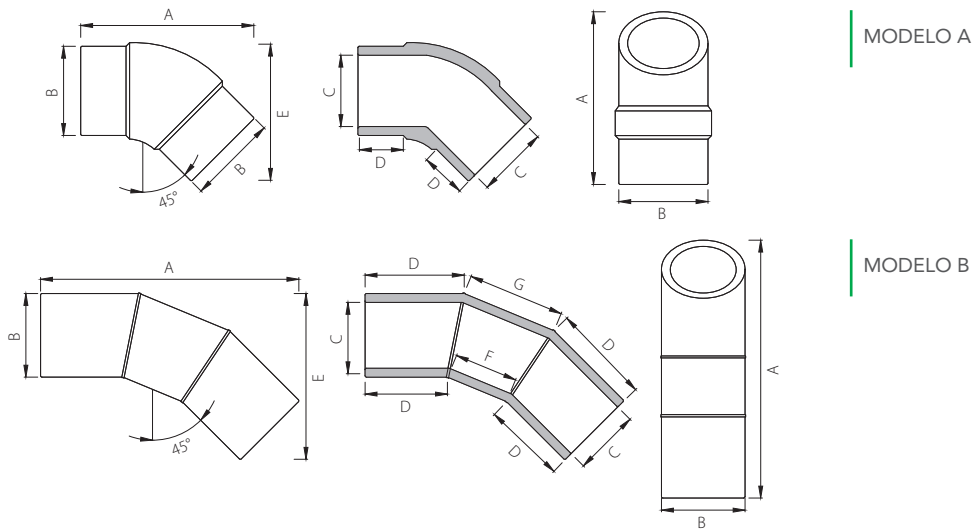
REFERENCIA	DIÁMETRO	A	B	C min	D	F	PESO	BOLSA	CAJA	COLOR	
							(mm)	(kg)	(un)		
P-CT202020	20	48	27	19,2	26	15	0,013	50	400	✓	✓
P-CT202025	25	55	35	24,2	29	16	0,019	25	250	✓	✓
P-CT202032	32	67	42	31,1	36	18	0,036	10	120	✓	✓
P-202040	40	70	52	39	40	21	0,057	5	80	✓	✓
P-202050	50	85	65	48,9	44	24	0,092	4	40	✓	✓
P-202063	63	97	82	61,9	53	28	0,172	2	20	✓	✓
P-202075	75	130	101	73,7	68	31	0,328	2	12	✓	✓
P-202090	90	150	122	88,6	79	37	0,529	1	6	✓	✓
P-2020110	110	179	144	108,4	92	42	0,841	1	4	✓	✓
P-2020125	125	209	162	122,4	110	40	1,380	1	4	✓	

CODO 45° XL



CARACTERÍSTICAS

COLOR	Verde
MATERIA PRIMA	PP-R 100 PP-RCT 125
TIPO DE SOLDADURA	Tope Electrofundición
NORMATIVAS	EN ISO 15874 DIN 16962
SISTEMAS COMPATIBLES	ROMAFASER ROMAKLIMA ROMAFASER CT ROMAKLIMA CT



REFERENCIA	DIÁMETRO	A	B min	C	D	E	F	G	PESO	MODELO	BOLSA	CAJA	COLOR
		(mm)							(kg)		(un)		
P-2020160 ⁽¹⁾	160	218	160	115,2	120	232	-	-	1,748	A	1	2	✓
CT2020200	200	425	200	163	151	240	-	-	4,100	A	1	1	✓
CT2020250	250	475	250	200	132	275	-	-	7,380	A	1	1	✓
CT2020315	315	550	315	255	152	285	-	-	13,000	A	1	1	✓
CT2020355	355	1100	355	*	349	706	272	413	*	B	1	1	✓
CT2020400	400	1250	400	*	400	800	306	465	*	B	1	1	✓

* Valor ajustado según el tubo seleccionado;

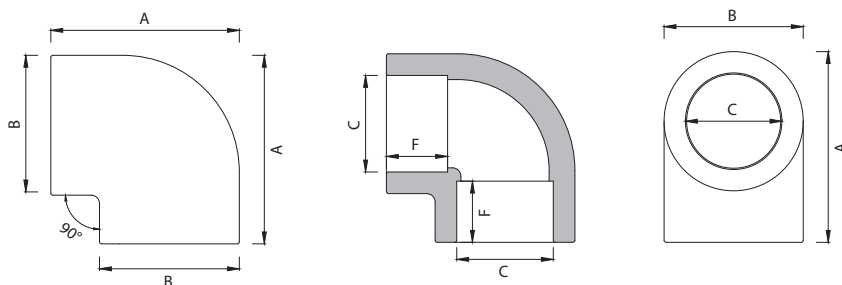
⁽¹⁾ No apto para electrofundición.

CODO 90°



CARACTERÍSTICAS

COLOR	Verde Azul
MATERIA PRIMA	PP-R 100 PP-RCT 125
TIPO DE SOLDADURA	Termofusión
NORMATIVAS	EN ISO 15874 DIN 16962
SISTEMAS COMPATIBLES	HELISYSTEM ROMAFASER ROMAFASER ANTI-UV ROMAKLIMA ROMAFASER CT ROMAKLIMA CT



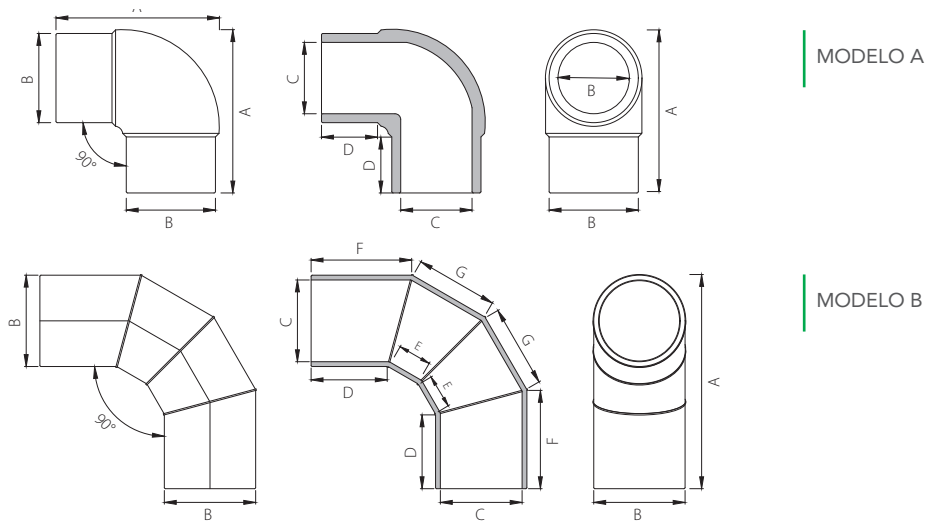
REFERENCIA	DIÁMETRO	A	B	C min	F	PESO	BOLSA	CAJA	COLOR	
									●	●
		(mm)				(kg)	(un)			
P-CT206020	20	39,1	27,2	19,2	15	0,014	40	320	✓	✓
P-CT206025	25	44,9	32,8	24,2	16	0,023	20	200	✓	✓
P-CT206032	32	57,3	42,6	31,1	18	0,044	10	100	✓	✓
P-206040	40	68,0	53,0	39,0	21	0,075	5	50	✓	✓
P-206050	50	84,0	68,0	48,9	24	0,131	4	32	✓	✓
P-206063	63	104,0	85,0	61,9	28	0,271	2	16	✓	✓
P-206075	75	120,0	100,0	73,7	30	0,432	1	11	✓	✓
P-206090	90	145,0	121,0	88,6	33	0,732	1	6	✓	✓
P-2060110	110	168,0	131,0	108,4	37	1,143	1	4	✓	
P-2060125	125	191,0	155,0	122,4	40	1,734	1	2	✓	

CODO 90° XL



CARACTERÍSTICAS

COLOR	Verde
MATERIA PRIMA	PP-R 100 PP-RCT 125
TIPO DE SOLDADURA	Tope Electrofundición
NORMATIVAS	EN ISO 15874 DIN 16962
SISTEMAS COMPATIBLES	ROMAFASER ROMAKLIMA ROMAFASER CT ROMAKLIMA CT



REFERENCIA	DIÁMETRO	A	B min	C	D	E	F	G	PESO	MODELO	BOLSA	CAJA	COLOR
									(kg)				●
									(mm)				(un)
P-2060160 ⁽¹⁾	160	223	160	116,2	39	-	-	-	2,567	A	1	2	✓
CT2060200	200	354	200	162,0	151	-	-	-	5,020	A	1	1	✓
CT2060250	250	418	250	202,0	156	-	-	-	9,600	A	1	1	✓
CT2060315	315	522	315	255,0	202	-	-	-	18,900	A	1	1	✓
CT2060315	315	930	315	*	300	241	363	434	*	B	1	1	✓
CT2060355	355	1060	355	*	350	272	421	489	*	B	1	1	✓
CT2060400	400	1200	400	*	400	306	480	551	*	B	1	1	✓

* Valor ajustado según el tubo seleccionado;

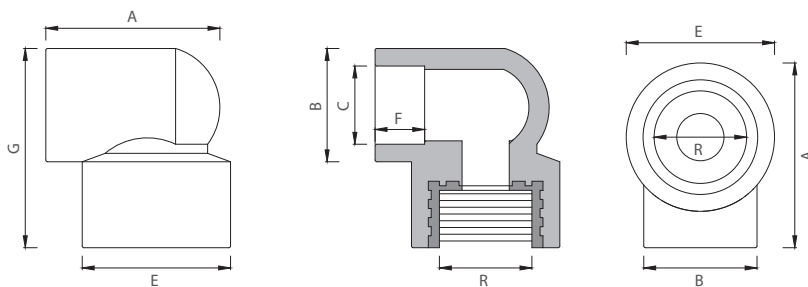
⁽¹⁾ No apto para electrofundición.

CODO HEMBRA



CARACTERÍSTICAS

COLOR	Verde Azul
MATERIA PRIMA	PP-RCT 125 Latón CW617N
TIPO DE SOLDADURA	Termofusión
NORMATIVAS	EN ISO 15874 DIN 16962
SISTEMAS COMPATIBLES	HELISYSTEM ROMAFASER ROMAFASER ANTI-UV ROMAKLIMA ROMAFASER CT



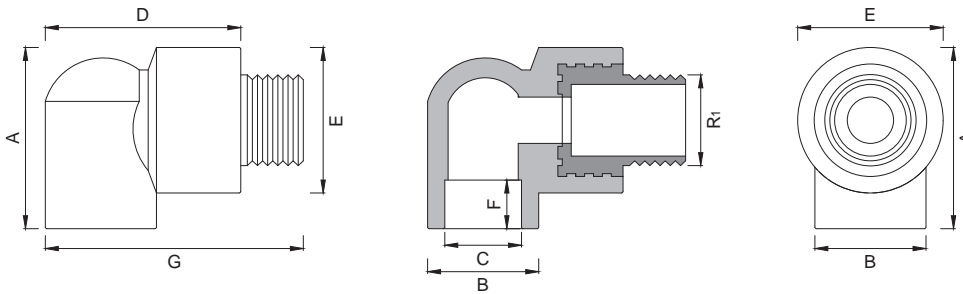
REFERENCIA	DIÁMETRO (mm x in)	A	B	C max	E	F	G	R	PESO (kg)	BOLSA (un)	CAJA	COLOR	
												●	●
P-CT208020	20x1/2"	45	27	19,5	35	15	45	1/2"	0,045	20	200	✓	✓
P-CT208026	25x1/2"	45	33	24,5	35	16	47	1/2"	0,049	10	100	✓	✓
P-CT208025	25x3/4"	52	33	24,5	41	16	49	3/4"	0,059	10	100	✓	✓
P-CT208033	32x3/4"	57	41	31,5	42	18	60	3/4"	0,076	5	50	✓	✓
P-CT208032	32x1"	60	41	31,5	52	18	63	1"	0,111	5	50	✓	✓

CODO MACHO



CARACTERÍSTICAS

COLOR	Verde Azul
MATERIA PRIMA	PP-RCT 125 Latón CW617N
TIPO DE SOLDADURA	Termofusión
NORMATIVAS	EN ISO 15874 DIN 16962
SISTEMAS COMPATIBLES	HELISYSTEM ROMAFASER ROMAFASER ANTI-UV ROMAKLIMA ROMAFASER CT



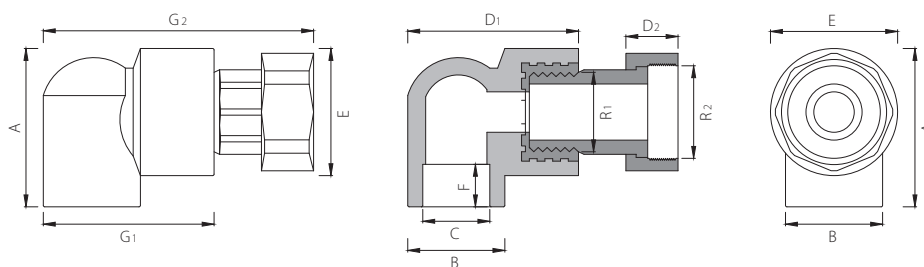
REFERENCIA	DIÁMETRO	A	B	C max	D	E	F	G	R ₁	PESO	BOLSA	CAJA	COLOR
	(mm x in)				(mm)				(in)	(kg)	(un)		● ●
P-CT209020	20x1/2"	45	27	19,5	44	35	15	56	1/2"	0,054	20	140	✓ ✓
P-CT209026	25x1/2"	45	33	24,5	47	35	16	59	1/2"	0,082	10	100	✓ ✓
P-CT209025	25x3/4"	50	33	24,5	52	41	16	67	3/4"	0,046	10	100	✓ ✓
P-CT209033	32x3/4"	57	42	31,5	60	42	18	74	3/4"	0,098	5	50	✓ ✓
P-CT209032	32x1"	60	43	31,5	63	52	18	78	1"	0,129	5	50	✓ ✓

CODO RÁCOR LOCO



CARACTERÍSTICAS

COLOR	Verde Azul
MATERIA PRIMA	PP-RCT 125 Latón CW617N
TIPO DE SOLDADURA	Termofusión
NORMATIVAS	EN ISO 15874 DIN 16962
SISTEMAS COMPATIBLES	HELISYSTEM ROMAFASER ROMAFASER ANTI-UV ROMAKLIMA ROMAFASER CT



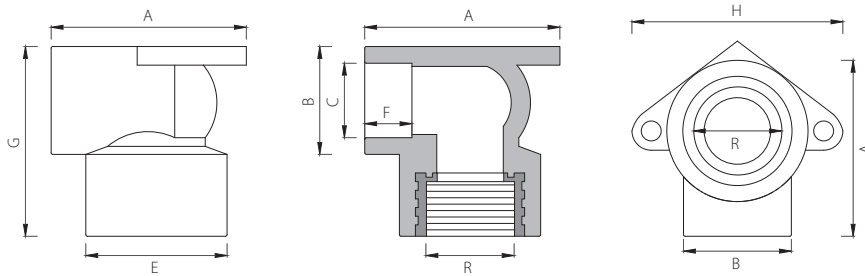
REFERENCIA	DIÁMETRO	A	B	C _{max}	D ₁	D ₂	E	F	G ₁	G ₂	R ₁	R ₂	PESO	BOLSA	CAJA	COLOR	
	(mm x in)				(mm)							(in)	(kg)	(un)		●	
P-CT208020-L	20x3/4"	45	27	19,5	45	14	35	15	44	69	1/2"	3/4"	0,108	10	100	✓	✓
P-CT208026-L	25x3/4"	45	33	24,5	47	14	35	16	53	90	1/2"	3/4"	0,112	10	75	✓	✓
P-CT208025-L	25x1"	52	33	24,5	49	16	41	16	51	79	3/4"	1"	0,161	10	75	✓	✓
P-CT208033-L	32x1"	57	41	31,5	63	16	42	18	66	98	3/4"	1"	0,178	5	50	✓	✓
P-CT208032-L	32x1 1/4"	60	41	31,5	60	19	52	18	66	95	1"	1 1/4"	0,276	5	50	✓	✓

CODO HEMBRA C/ PLACA



CARACTERÍSTICAS

COLOR	Verde Azul
MATERIA PRIMA	PP-R 100 Latón CW617N
TIPO DE SOLDADURA	Termofusión
NORMATIVAS	EN ISO 15874 DIN 16962
SISTEMAS COMPATIBLES	HELISYSTEM ROMAFASER ROMAFASER ANTI-UV ROMAKLIMA ROMAFASER CT



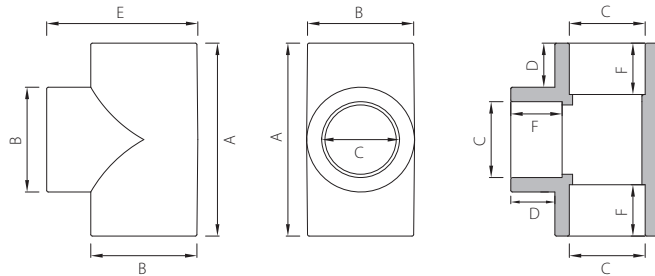
REFERENCIA	DIÁMETRO	A	B	C max	E	F	G	H	R	PESO	BOLSA	CAJA	COLOR
	(mm x in)	(mm)							(in)	(kg)	(un)		
P-212020	20x1/2"	57	30	19,5	39	15	50	60	1/2"	0,060	10	100	✓ ✓
P-212026	25x1/2"	52	35	24,5	45	16	55	66	1/2"	0,074	10	100	✓ ✓
P-212025	25x3/4"	58	35	24,5	45	16	55	65	3/4"	0,074	10	100	✓ ✓

TE SIMPLE



CARACTERÍSTICAS

COLOR	Verde Azul
MATERIA PRIMA	PP-R 100 PP-RCT 125
TIPO DE SOLDADURA	Termofusión
NORMATIVAS	EN ISO 15874 DIN 16962
SISTEMAS COMPATIBLES	HELISYSTEM ROMAFASER ROMAFASER ANTI-UV ROMAKLIMA ROMAFASER CT ROMAKLIMA CT



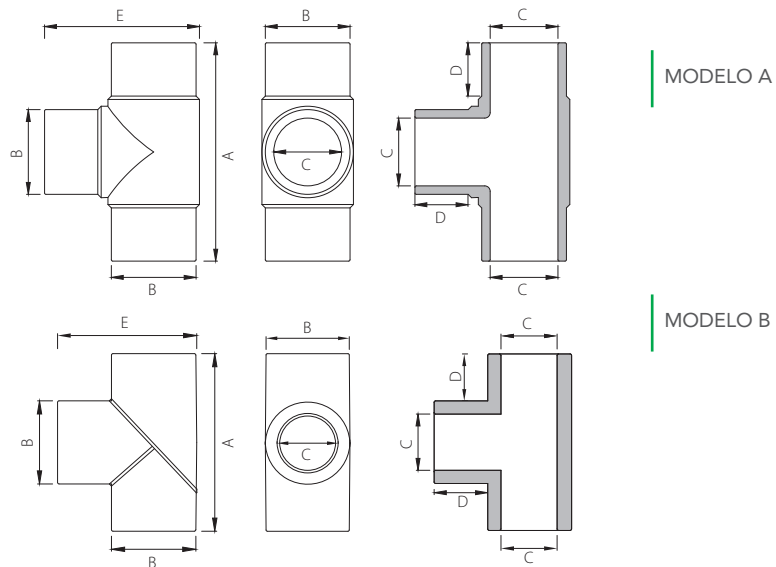
REFERENCIA	DIÁMETRO	A	B	C min	D	E	F	PESO	BOLSA	CAJA	COLOR	
								(kg)	(un)		●	●
P-CT230020	20	51	27	19,2	12	39	15	0,018	25	250	✓	✓
P-CT230025	25	60	33	24,2	14	46	16	0,028	15	150	✓	✓
P-CT230032	32	73	43	31,1	16	43	18	0,056	10	80	✓	✓
P-230040	40	83	53	39,0	18	76	21	0,100	5	50	✓	✓
P-230050	50	100	66	48,9	19	98	24	0,178	2	30	✓	✓
P-230063	63	124	85	61,9	19	103	28	0,351	2	12	✓	✓
P-230075	75	141	101	73,7	21	129	31	0,558	1	9	✓	✓
P-230090	90	165	120	88,6	23	145	37	0,882	1	6	✓	✓
P-2300110	110	201	140	108,4	28	169	42	1,534	1	4	✓	
P-2300125	125	223	163	122,4	30	180	40	2,202	1	2	✓	

TE SIMPLE XL



CARACTERÍSTICAS

COLOR	Verde
MATERIA PRIMA	PP-R 100 PP-RCT 125
TIPO DE SOLDADURA	Tope Electrofusión
NORMATIVAS	EN ISO 15874 DIN 16962
SISTEMAS COMPATIBLES	ROMAFASER ROMAKLIMA ROMAFASER CT ROMAKLIMA CT



REFERENCIA	DIÁMETRO	A	B min	C	D	E	PESO	MODELO	BOLSA	CAJA	COLOR
		(mm)					(kg)		(un)		
P-2300160 ⁽¹⁾	160	296	160	116,8	39	235	3,287	A	1	1	✓
CT2300200	200	500	200	159,7	120	348	7,546	A	1	1	✓
CT2300250	250	573	250	214	131	410	12,480	A	1	1	✓
CT2300315	315	945	315	277	295	624	20,700	B	1	1	✓
CT2300355	355	948	355	307	309	656	25,800	B	1	1	✓
CT2300400	400	1145	400	349	324	740	36,520	B	1	1	✓

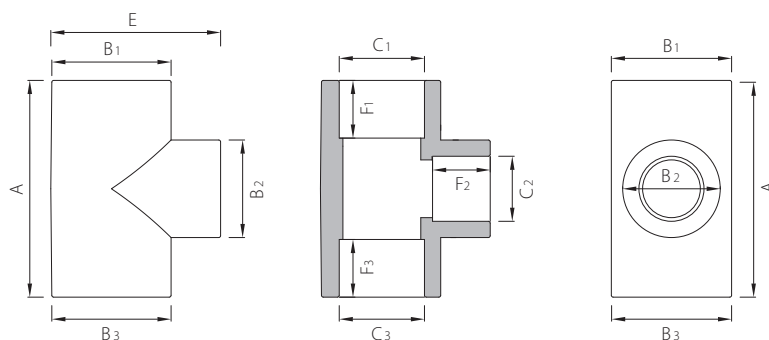
⁽¹⁾ No apto para electrofusión

TE REDUCIDA



CARACTERÍSTICAS

COLOR	Verde Azul
MATERIA PRIMA	PP-R 100 PP-RCT 125
TIPO DE SOLDADURA	Termofusión
NORMATIVAS	EN ISO 15874 DIN 16962
SISTEMAS COMPATIBLES	HELISYSTEM ROMAFASER ROMAFASER ANTI-UV ROMAKLIMA ROMAFASER CT ROMAKLIMA CT





REFERENCIA	DIÁMETRO	A	B ₁	B ₂	B ₃	C ₁	C ₂	C ₃	F ₁	F ₂	F ₃	E	PESO	BOLSA	CAJA	COLOR	
(mm)													(kg)	(un)	<input checked="" type="checkbox"/>	<input type="checkbox"/>	
P-CT231020	25x20x20	53	33	24	14	27	19	12	16	15	15	44	0,022	20	140	✓	✓
P-CT231025	25x20x25	54	33	24	14	27	19	12	16	16	15	45	0,025	20	140	✓	✓
P-CT231023	25x25x20	56	33	24	13	33	24	14	16	15	16	46	0,024	20	140	✓	✓
P-231032	32x20x32	60	43	31	15	29	19	11	18	15	18	55	0,046	10	80	✓	✓
P-231035	32x25x25	64	42	31	15	35	24	12	18	16	18	54	0,045	10	80	✓	✓
P-CT231033	32x25x32	64	42	31	15	34	24	12	18	16	16	54	0,047	10	80	✓	✓
P-231041	40x20x40	61	54	39	16	29	19	10	21	15	21	64	0,063	5	50	✓	✓
P-231042	40x25x40	65	54	39	15	34	24	10	21	16	21	64	0,070	5	50	✓	✓
P-231043	40x32x40	77	54	39	17	43	31	13	21	18	21	67	0,086	5	50	✓	✓
P-231052	50x25x50	70	67	49	18	34	24	10	24	16	24	76	0,109	4	32	✓	✓
P-231053	50x32x50	80	67	49	19	42	31	11	24	18	24	76	0,127	4	32	✓	✓

CONTINUACIÓN >



CONTINUACIÓN >

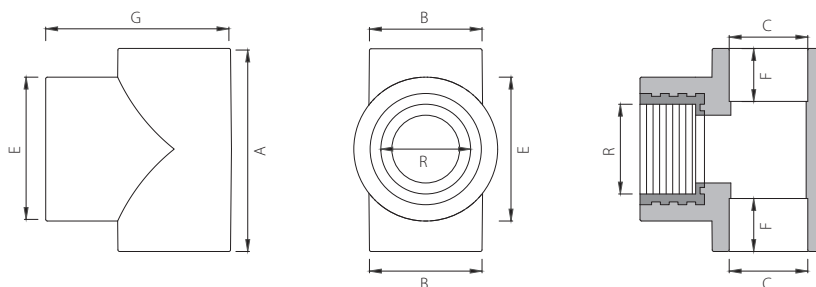
REFERENCIA	DIÁMETRO	A	B ₁	B ₂	B ₃	C ₁	C ₂	C ₃	F ₁	F ₂	F ₃	E	PESO	BOLSA	CAJA	COLOR	
		(mm)											(kg)	(un)		 	
P-231054	50x40x50	91	67	49	19	54	39	14	24	21	24	81	0,147	4	32	✓	✓
P-231062	63x25x63	83	85	62	24	34	24	10	28	16	28	94	0,194	2	12	✓	✓
P-231063	63x32x63	92	85	62	25	43	31	10	28	18	28	94	0,220	2	12	✓	✓
P-231064	63x40x63	98	84	62	21	54	39	10	28	21	28	94	0,235	2	12	✓	✓
P-231065	63x50x63	111	85	62	23	67	49	15	28	24	28	111	0,291	2	12	✓	✓
P-231074	75x40x75	107	101	74	27	54	39	10	31	21	31	109	0,365	1	8	✓	✓
P-231075	75x50x75	117	101	74	25	67	49	12	31	24	31	111	0,403	1	8	✓	✓
P-231076	75x63x75	131	101	74	23	86	62	17	31	28	31	117	0,481	1	8	✓	✓
P-231097	90x75x90	155	120	89	27	102	74	18	37	31	37	138	0,763	1	4	✓	✓
P-2310110	110x90x110	182	144	108	31	121	89	23	42	37	42	166	1,218	1	2	✓	
P-2310125	125x110x125	222	163	122	30	162	108	30	40	42	40	193	2,317	1	1	✓	

TE HEMBRA



CARACTERÍSTICAS

COLOR	Verde Azul
MATERIA PRIMA	PP-RCT 125 Latón CW617N
TIPO DE SOLDADURA	Termofusión
NORMATIVAS	EN ISO 15874 DIN 16962
SISTEMAS COMPATIBLES	HELISYSTEM ROMAFASER ROMAFASER ANTI-UV ROMAKLIMA ROMAFASER CT



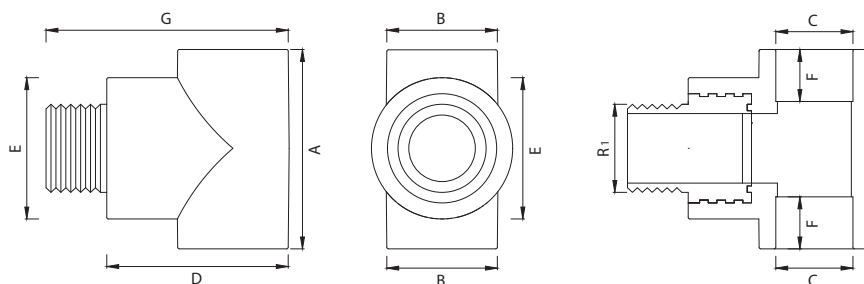
REFERENCIA	DIÁMETRO (mm x in)	A	B	C max	E	F	G	R	PESO (kg)	BOLSA (un)	CAJA	COLOR	
												●	●
P-CT232020	20x1/2"	55	27	19,5	34	15	44	1/2"	0,049	20	160	✓	✓
P-CT232026	25x1/2"	57	33	24,5	35	16	47	1/2"	0,053	10	100	✓	✓
P-CT232025	25x3/4"	58	33	24,5	41	16	52	3/4"	0,065	10	100	✓	✓
P-CT232033	32x3/4"	69	42	31,5	42	18	60	3/4"	0,082	5	50	✓	✓
P-CT232032	32x1"	69	44	31,5	52	18	63	1"	0,112	5	50	✓	✓

TE MACHO



CARACTERÍSTICAS

COLOR	Verde Azul
MATERIA PRIMA	PP-RCT 125 Latón CW617N
TIPO DE SOLDADURA	Termofusión
NORMATIVAS	EN ISO 15874 DIN 16962
SISTEMAS COMPATIBLES	HELISYSTEM ROMAFASER ROMAFASER ANTI-UV ROMAKLIMA ROMAFASER CT



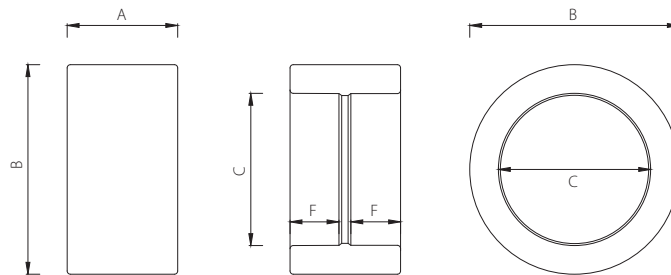
REFERENCIA	DIÁMETRO	A	B	C _{max}	D	E	F	G	R ₁	PESO	BOLSA	CAJA	COLOR	
	(mm x in)				(mm)				(in)	(kg)	(un)		●	●
P-CT233020	20x1/2"	55	27	19,5	44	35	15	56	1/2"	0,058	10	100	✓	✓
P-CT233026	25x1/2"	57	33	24,5	47	35	16	59	1/2"	0,063	10	100	✓	✓
P-CT233025	25x3/4"	58	33	24,5	52	42	16	67	3/4"	0,086	10	100	✓	✓
P-CT233033	32x3/4"	69	42	31,5	60	42	16	59	3/4"	0,104	10	100	✓	✓
P-CT233032	32x1"	69	44	31,5	63	52	18	77	1"	0,132	5	50	✓	✓

MANGUITO



CARACTERÍSTICAS

COLOR	Verde Azul
MATERIA PRIMA	PP-R 100 PP-RCT 125
TIPO DE SOLDADURA	Termofusión
NORMATIVAS	EN ISO 15874 DIN 16962
SISTEMAS COMPATIBLES	HELISYSTEM ROMAFASER ROMAFASER ANTI-UV ROMAKLIMA ROMAFASER CT ROMAKLIMA CT



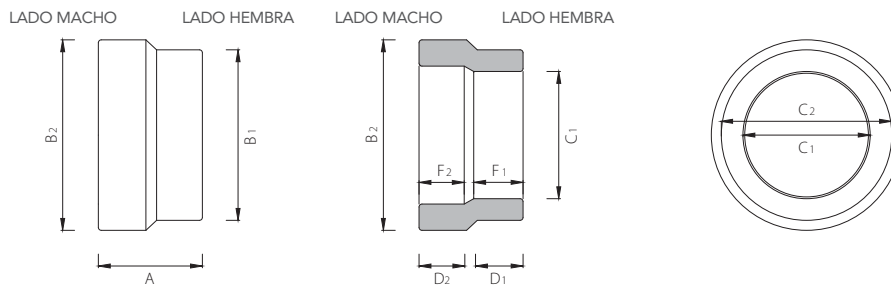
REFERENCIA	DIÁMETRO	A	B	C min	F	PESO	BOLSA	CAJA	COLOR	
		(mm)				(kg)	(un)			
P-CT200020	20	31	27	19,2	15	0,090	50	500	✓	✓
P-CT200025	25	34	33	24,2	16	0,014	40	320	✓	✓
P-CT200032	32	39	42	31,1	18	0,025	20	200	✓	✓
P-200040	40	43	54	39,0	21	0,046	10	100	✓	✓
P-200050	50	49	66	48,9	24	0,077	5	60	✓	✓
P-200063	63	58	85	61,9	28	0,142	4	32	✓	✓
P-200075	75	65	101	73,7	31	0,223	2	24	✓	✓
P-200090	90	75	120	88,6	37	0,350	1	13	✓	✓
P-2000110	110	88	144	108,4	42	0,561	1	10	✓	✓
P-2000125	125	90	162	122,4	40	0,702	1	6	✓	

REDUCCIÓN



CARACTERÍSTICAS

COLOR	Verde Azul
MATERIA PRIMA	PP-R 100 PP-RCT 125
TIPO DE SOLDADURA	≤ 125 - Soldadura macho/hembra > 125 - Tope
NORMATIVAS	EN ISO 15874 DIN 16962
SISTEMAS COMPATIBLES	HELISYSTEM ROMAFASER ROMAFASER ANTI-UV ROMAKLIMA ROMAFASER CT ROMAKLIMA CT



REFERENCIA	DIÁMETRO	A	LADO MACHO				LADO HEMBRA				PESO (kg)	BOLSA (un)	CAJA	COLOR	
			B ₂	C ₂	D ₂	F ₂	B ₁	C ₁	D ₁	F ₁				●	●
(mm)											(kg)	(un)			
P-CT238025	25x20	34	25	17	16	19	27	19	16	15	0,011	50	100	✓	✓
P-CT238032	32x20	37	32	24	19	16	28	19	17	15	0,016	30	100	✓	✓
P-CT238033	32x25	34	32	24	21	18	32	24	13	16	0,014	30	100	✓	✓
P-238040	40x20	41	40	27	22	23	29	19	15	15	0,030	20	100	✓	✓
P-238041	40x25	43	40	29	20	20	34	24	17	16	0,028	20	100	✓	✓
P-238042	40x32	47	40	29	29	21	42	31	18	18	0,035	20	100	✓	✓
P-238051	50x20	45	50	37	23	18	28	19	15	15	0,035	10	100	✓	✓
P-238055	50x25	47	50	37	23	19	34	24	16	16	0,036	10	100	✓	✓
P-238052	50x32	54	51	36	24	26	42	32	20	18	0,051	10	100	✓	✓
P-238050	50x40	52	51	37	31	24	52	39	20	21	0,053	10	100	✓	✓

CONTINUACIÓN >



CONTINUACIÓN >

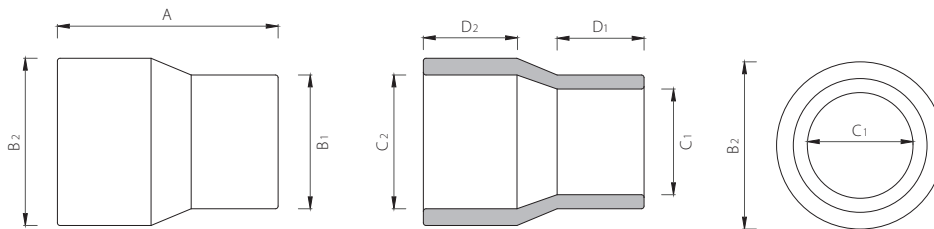
REFERENCIA	DIÁMETRO	A	LADO MACHO				LADO HEMBRA				PESO (kg)	BOLSA (un)	CAJA	COLOR		
			B ₂	C ₂	D ₂	F ₂	B ₁	C ₁	D ₁	F ₁				●	●	
													(mm)			
P-238062	63x25	53	64	44	22	23	34	24	19	16	0,058	5	100	✓	✓	
P-238065	63x32	50	64	47	27	21	42	31	18	18	0,058	5	100	✓	✓	
P-238063	63x40	48	64	47	25	20	53	39	18	21	0,059	5	100	✓	✓	
P-238067	63x50	53	64	43	29	28	66	49	24	24	0,089	5	100	✓	✓	
P-238075	75x50	60	76	55	31	24	66	49	24	24	0,107	4	100	✓	✓	
P-238076	75x63	70	76	50	34	32	84	62	28	28	0,172	4	100	✓	✓	
P-238096	90x63	66	91	65	35	27	83	62	28	28	0,171	2	100	✓	✓	
P-238097	90x75	80	91	64	37	34	99	73	30	31	0,251	2	100	✓	✓	
P-2380116	110x63	72	110	80	42	28	83	62	27	28	0,271	1	100	✓	✓	
P-2380117	110x75	77	110	80	42	30	98	74	31	31	0,284	1	100	✓	✓	
P-2380110	110x90	93	110	75	44	38	118	88	35	33	0,417	1	100	✓	✓	
P-2380125	125x110	114	125	85	62	72	141	109	47	37	0,745	1	100	✓		
P-2380160	160x110	87	161	116	41	40	145	108	39	37	0,679	1	100	✓		
P-2380161	160x125	88	161	123	44	42	160	123	44	40	0,710	1	100	✓		

REDUCCIÓN XL



CARACTERÍSTICAS

COLOR	Verde
MATERIA PRIMA	PP-R 100 PP-RCT 125
TIPO DE SOLDADURA	Tope Electrofundición
NORMATIVAS	EN ISO 15874 DIN 16962
SISTEMAS COMPATIBLES	ROMAFASER ROMAKLIMA ROMAFASER CT ROMAKLIMA CT



REFERENCIA	DIÁMETRO	A	B ₁	B ₂	C ₁	C ₂	D ₁	D ₂	PESO	BOLSA	CAJA	COLOR
		(mm)							(kg)	(un)		
P-2380160 ⁽¹⁾	160x110	82	138	160	108,4	116	39,9	39,9	0,679	1	8	✓
P-2380161 ⁽¹⁾	160x125	88	150,9	160	123,5	123,7	41	41,7	0,710	1	6	✓
CT2380200	200x160	280	160	200	130	162	120	126	2,280	1	1	✓
CT2380250	250x160	310	160	250	130	203	100	152	3,920	1	1	✓
CT2380251	250x200	320	200	250	160	201	115	150	4,520	1	1	✓
CT2380315	315x200	376	200	315	157	256	129	142	7,200	1	1	✓
CT2380316	315x250	344	250	315	200	256	118	142	7,220	1	1	✓

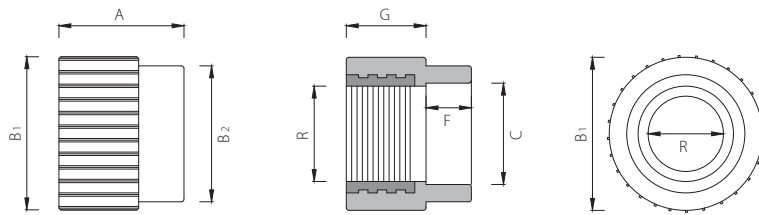
⁽¹⁾ No apto para electrofundición

ENLACE HEMBRA

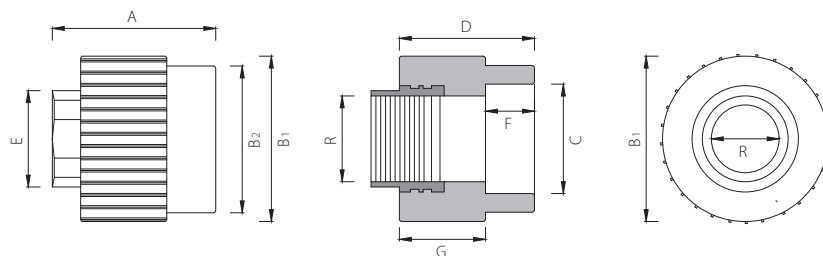


CARACTERÍSTICAS

COLOR	Verde Azul
MATERIA PRIMA	PP-R 100 PP-RCT 125 Latón CW617N
TIPO DE SOLDADURA	Termofusión
NORMATIVAS	EN ISO 15874 DIN 16962
SISTEMAS COMPATIBLES	HELISYSTEM ROMAFASER ROMAFASER ANTI-UV ROMAKLIMA ROMAFASER CT



MODELO A



MODELO B

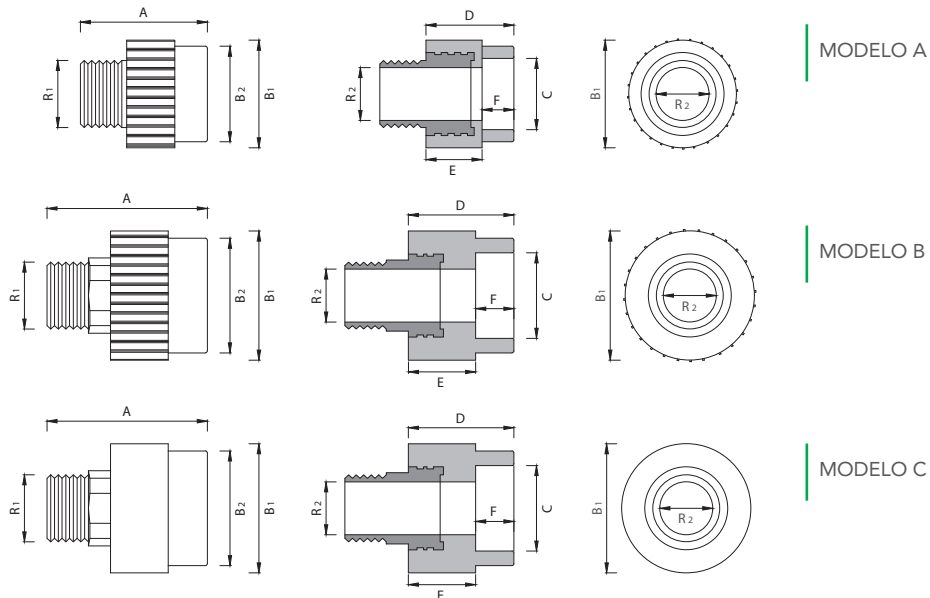
REFERENCIA	DIÁMETRO	A	B ₁	B ₂	C min	D	E	F	G	R	PESO	MODELO	BOLSA	CAJA	COLOR	
	(mm x in)	(mm)									(in)	(kg)		(un)		● ●
P-CT234020	20x1/2"	35	33	27	19,2	-	-	15	21	1/2"	0,038	A	20	200	✓ ✓	
P-CT234026	25x1/2"	35	36	33	24,2	-	-	16	21	1/2"	0,041	A	10	150	✓ ✓	
P-CT234025	25x3/4"	39	40	33	24,2	-	-	16	21	3/4"	0,049	A	10	150	✓ ✓	
P-CT234033	32x3/4"	41	42	43	31,1	-	-	19	26	3/4"	0,054	A	10	100	✓ ✓	
P-CT234032	32x1"	47	53	43	31,1	-	-	19	26	1"	0,088	A	10	100	✓ ✓	
P-234040	40x1 1/4"	57	68	54	39,0	48	48	21	28	1 1/4"	0,251	B	5	50	✓ ✓	
P-234050	50x1 1/2"	62	80	66	48,9	53	54	24	32	1 1/2"	0,378	B	4	36	✓ ✓	
P-234063	63x2"	76	94	84	61,9	60	65	28	32	2"	0,569	B	2	20	✓ ✓	
P-234075	75x2 1/2"	85	114	100	73,7	63	81	31	32	2 1/2"	0,945	B	1	15	✓ ✓	
P-234090	90x3"	92	128	119	88,6	71	94	33	34	3"	1,241	B	1	16	✓ ✓	
P-2340110	110x4"	104	164	144	108,4	83	119	37	41	4"	2,011	B	1	6	✓ ✓	

ENLACE MACHO



CARACTERÍSTICAS

COLOR	Verde Azul
MATERIA PRIMA	PP-R 100 PP-RCT 125 Latón CW617N
TIPO DE SOLDADURA	Termofusión
NORMATIVAS	EN ISO 15874 DIN 16962
SISTEMAS COMPATIBLES	HELISYSTEM ROMAFASER ROMAFASER ANTI-UV ROMAKLIMA ROMAFASER CT



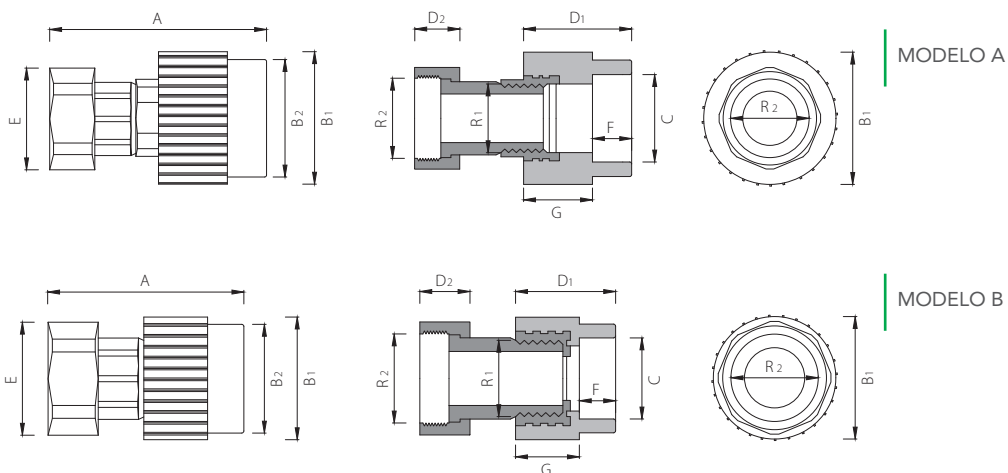
REFERENCIA	DIÁMETRO	A	B ₁	B ₂	C min	D	E	F	R ₁	R ₂	PESO	MODELO	BOLSA	CAJA	COLOR
	(mm x in)				(mm)				(in)	(mm)	(kg)			(un)	<input checked="" type="checkbox"/> <input type="checkbox"/>
P-CT325020	20x1/2"	47	33	27	19,2	33	15	21	1/2"	16	0,047	A	20	200	✓ ✓
P-CT325026	25x1/2"	48	36	33	24,2	34	16	21	1/2"	16	0,051	A	10	150	✓ ✓
P-CT325025	25x3/4"	53	40	33	24,2	36	16	21	3/4"	20	0,071	A	10	150	✓ ✓
P-CT325033	32x3/4"	55	42	43	31,1	39	18	26	3/4"	20	0,076	A	10	100	✓ ✓
P-CT325032	32x1"	61	51	43	31,1	41	18	26	1"	26	0,108	A	10	100	✓ ✓
P-325040	40x1 1/4"	77	68	54	39,0	48	21	28	1 1/4"	35	0,296	B	4	40	✓ ✓
P-325050	50x1 1/2"	90	79	66	48,9	54	24	32	1 1/2"	40	0,537	B	4	32	✓ ✓
P-325063	63x2"	98	95	84	61,9	60	28	32	2"	52	0,797	C	2	16	✓ ✓
P-325075	75x2 1/2"	109	112	100	73,7	64	31	32	2 1/2"	66	1,208	C	1	12	✓ ✓
P-325090	90x3"	121	127	119	88,6	67	37	34	3"	78	1,65	C	1	8	✓ ✓
P-3250110	110x4"	137	166	144	108,4	78	42	41	4"	103	2,529	C	1	3	✓ ✓

ENLACE HEMBRA C/ RÁCOR LOCO



CARACTERÍSTICAS

COLOR	Verde Azul
MATERIA PRIMA	PP-R 100 PP-RCT 125 Latón CW617N
TIPO DE SOLDADURA	Termofusión
NORMATIVAS	EN ISO 15874 DIN 16962
SISTEMAS COMPATIBLES	HELISYSTEM ROMAFASER ROMAFASER ANTI-UV ROMAKLIMA ROMAFASER CT



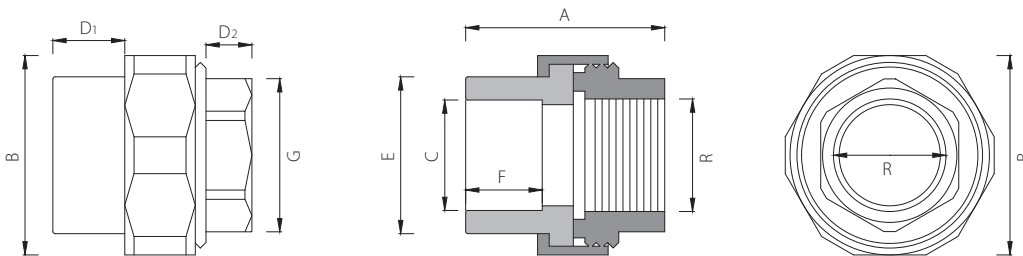
REFERENCIA	DIÁMETRO	A	B ₁	B ₂	C min	D ₁	D ₂	E	F	G	R ₁	R ₂	PESO	MODELO	BOLSA	CAJA	COLOR	
	(mm x in)				(mm)						(in)		(kg)		(un)		✓	✓
P-CT234020-L	20x3/4"	67	33	27	19,2	35	13	32	15	21	1/2"	3/4"	0,113	A	10	100	✓	✓
P-CT234026-L	25x3/4"	67	36	33	24,2	35	13	32	16	21	1/2"	3/4"	0,115	A	10	100	✓	✓
P-CT234025-L	25x1"	72	40	33	24,2	39	16	41	16	21	3/4"	1"	0,211	A	10	100	✓	✓
P-CT234033-L	32x1"	81	53	43	31,1	47	16	51	19	26	3/4"	1"	0,210	A	5	60	✓	✓
P-CT234032-L	32x1 1/4"	81	42	43	31,1	41	17	51	19	26	1"	1 1/4"	0,389	A	5	60	✓	✓
P-234040-L	40X1 1/2"	94	68	54	39	57	18	58	21	28	1 1/4"	1 1/2"	0,253	B	3	30	✓	✓
P-234050-L	50x2"	107	80	66	48,9	62	22	71	24	32	1 1/2"	2"	1,013	B	2	24	✓	✓
P-234063-L	63x2 1/2"	123	94	84	61,9	76	26	89	28	32	2"	2 1/2"	1,241	B	1	12	✓	✓
P-234075-L	75x3"	135	114	100	73,7	85	28	101	31	32	2 1/2"	3"	2,456	B	1	9	✓	✓

UNIÓN TRES PIEZAS DESMONTABLE HEMBRA



CARACTERÍSTICAS

COLOR	Verde Azul
MATERIA PRIMA	PP-R 100 Latón CW617N
TIPO DE SOLDADURA	Termofusión
NORMATIVAS	EN ISO 15874 DIN 16962
SISTEMAS COMPATIBLES	HELISYSTEM ROMAFASER ROMAFASER ANTI-UV ROMAKLIMA ROMAFASER CT



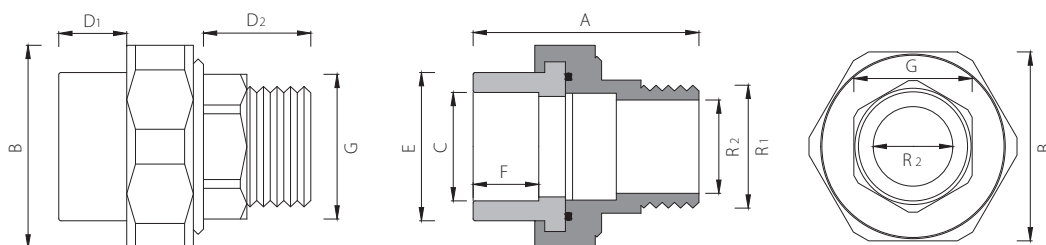
REFERENCIA	DIÁMETRO	A	B	C _{max}	D ₁	D ₂	E	F	G	R	PESO	BOLSA	CAJA	COLOR	
	(mm x in)				(mm)					(in)	(kg)	(un)		●	●
P-200020-DH	20x1/2"	39	39	19,5	15	10	28	15	24	1/2"	0,095	10	80	✓	✓
P-200025-DH	25x3/4"	41	50	24,5	16	10	33	16	30	3/4"	0,119	10	60	✓	✓
P-200032-DH	32x1"	45	65	31,5	18	11	43	18	37	1"	0,194	5	30	✓	✓
P-200040-DH	40x1 1/4"	50	63	39,4	21	12	51	21	34	1 1/4"	0,229	2	16	✓	✓
P-200050-DH	50x1 1/2"	57	80	49,4	25	12	66	24	52	1 1/2"	0,975	2	12	✓	✓

UNIÓN TRES PIEZAS DESMONTABLE MACHO



CARACTERÍSTICAS

COLOR	Verde Azul
MATERIA PRIMA	PP-R 100 Latón CW617N
TIPO DE SOLDADURA	Termofusión
NORMATIVAS	EN ISO 15874 DIN 16962
SISTEMAS COMPATIBLES	HELISYSTEM ROMAFASER ROMAFASER ANTI-UV ROMAKLIMA ROMAFASER CT



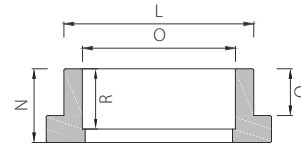
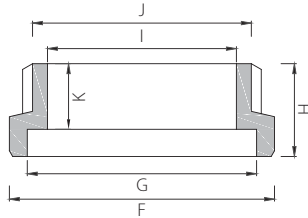
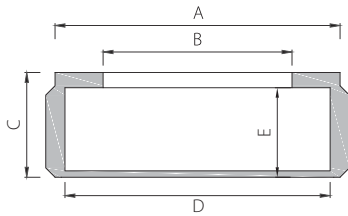
REFERENCIA	DIÁMETRO	A	B	C _{max}	D ₁	D ₂	E	F	G	R	PESO	BOLSA	CAJA	COLOR	
	(mm x in)	(mm)								(in)	(kg)	(un)		●	●
P-200020-DM	20x1/2"	50	39	19,5	15	21	28	15	22	1/2"	0,103	10	80	✓	✓
P-200025-DM	25x3/4"	51	45	24,5	16	21	33	16	37	3/4"	0,133	10	60	✓	✓
P-200032-DM	32x1"	58	55	31,5	18	23	43	18	34	1"	0,210	5	30	✓	✓
P-200040-DM	40x1 1/4"	62	63	39,4	20	23	51	21	42	1 1/4"	0,260	2	16	✓	✓
P-200050-DM	50x1 1/2"	71	80	49,4	24	25	66	24	31	1 1/2"	0,463	2	12	✓	✓

UNIÓN TRES PIEZAS DESMONTABLE



CARACTERÍSTICAS

COLOR	Verde Azul
MATERIA PRIMA	PP-R 100 Latón CW617N
TIPO DE SOLDADURA	Termofusión
NORMATIVAS	EN ISO 15874 DIN 16962
SISTEMAS COMPATIBLES	HELISYSTEM ROMAFASER ROMAFASER ANTI-UV ROMAKLIMA ROMAFASER CT



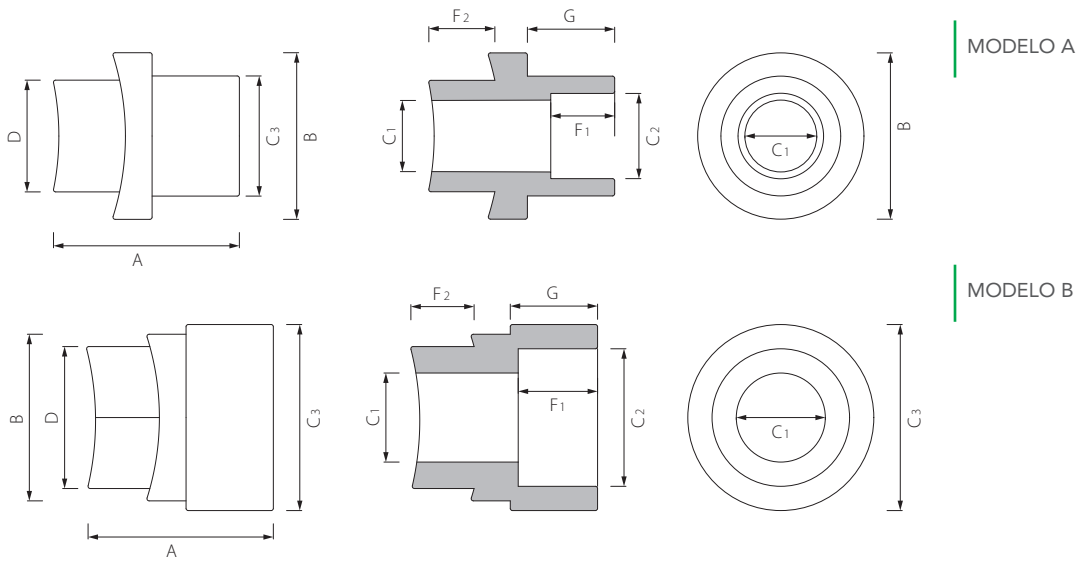
REFERENCIA	DN	A	B	C	D	E	F	G	H	I	J	K	L	N	O _{min}	Q	R	WG	BOLSA	CAJA	COLOR	
(mm)																			(kg)	(un)	●	●
P-200020-D	20	43,0	28,5	15,8	15	13,8	11	2,0	13,5	2,3	M40x1,5	34,6	28	21,5	19,2	16,6	14,6	0,113	10	100	✓	✓
P-200025-D	25	49,5	33,7	15,9	16	13,9	10,6	2,0	13,5	2,4	M46x1,5	39,8	33	23,2	24,2	18	16,1	0,145	10	70	✓	✓
P-200032-D	32	61,0	43,6	17	19	15	12	2,0	14,4	2,6	M57x2,0	50,4	43	25,9	31,1	21,2	18,5	0,234	5	35	✓	✓
P-200040-D	40	67,5	51,2	20,3	21	17,8	13,8	2,5	17,3	3,0	M63x2,0	56,5	51	29,5	39,0	22,9	20,5	0,307	2	24	✓	✓
P-200050-D	50	84,0	66,6	24,5	24	22	16,7	2,5	21,5	3,0	M80x2,0	73	66	35,5	48,9	27	23,8	0,519	2	12	✓	✓
200063-D	63	97,8	78,8	25,1	28	21,9	-	84,9	21	78,9	84,7	13,5	72	39,1	61,9	30,4	23,4	0,685	2	10	✓	

INJERTO SIMPLE



CARACTERÍSTICAS

COLOR	Verde
MATERIA PRIMA	PP-R 100
TIPO DE SOLDADURA	Termofusión
NORMATIVAS	EN ISO 15874 DIN 16962
SISTEMAS COMPATIBLES	HELISYSTEM ROMAFASER ROMAFASER ANTI-UV ROMAKLIMA ROMAFASER CT ROMAKLIMA CT



REFERENCIA	DIÁMETRO	A	B	C ₁	C ₂ min	C ₃	D	F ₁	F ₂	G	PESO	MODELO	BOLSA	CAJA	COLOR
	(mm)	(mm)									(kg)		(un)		
P-480063	63-75-90x20	38	38	16	19,2	27	25	15	10	22	0,018	A	50	400	✓
P-480064	63-75-90x25	38	38	16	24,2	33	25	16	10	22	0,019	A	40	320	✓
P-480065	63-75-90x32	46	38	20	31,1	42	32	18	11	28	0,032	B	20	200	✓
P-480110	110-125-160x20	42	38	16	19,2	27	25	15	14	22	0,019	A	50	400	✓
P-480111	110-125-160x25	42	38	16	24,2	33	25	16	14	22	0,020	B	40	320	✓
P-480112	110-125-160x32	50	38	20	31,1	42	32	18	14	28	0,033	B	20	200	✓

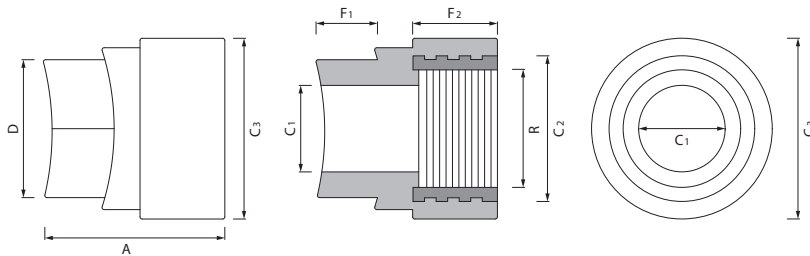
Nota: las herramientas necesarias para instalar los injertos HELIROMA se enumeran en las páginas 140 y 141.

INJERTO HEMBRA



CARACTERÍSTICAS

COLOR	Verde
MATERIA PRIMA	PP-R 100 Latón CW617N
TIPO DE SOLDADURA	Termofusión
NORMATIVAS	EN ISO 15874 DIN 16962
SISTEMAS COMPATIBLES	HELISYSTEM ROMAFASER ROMAFASER ANTI-UV ROMAKLIMA ROMAFASER CT ROMAKLIMA CT



REFERENCIA	DIÁMETRO	A	B	C ₁	C ₂	C ₃	D	F ₁	F ₂	R	PESO	BOLSA	CAJA	COLOR
	(mm x in)	(mm)							(in)	(kg)	(un)			
P-490063	63-75-90x1/2"	46	38	20	27	42	32	10	28	1/2"	0,060	20	200	✓
P-490064	63-75-90x3/4"	46	38	20	32	42	32	10	28	3/4"	0,061	20	200	✓
P-490110	110-125-160x1/2"	50	38	20	27	42	32	15	28	1/2"	0,063	20	200	✓
P-490111	110-125-160x3/4"	50	38	20	32	42	32	15	28	3/4"	0,062	20	200	✓

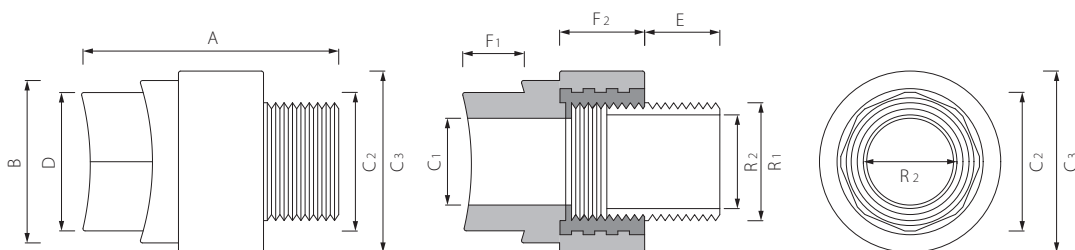
Nota: las herramientas necesarias para instalar los injertos HELIROMA se enumeran en las páginas 140 y 141.

INJERTO MACHO



CARACTERÍSTICAS

COLOR	Verde
MATERIA PRIMA	PP-R 100 Latón CW617N
TIPO DE SOLDADURA	Termofusión
NORMATIVAS	EN ISO 15874 DIN 16962
SISTEMAS COMPATIBLES	HELISYSTEM ROMAFASER ROMAFASER ANTI-UV ROMAKLIMA ROMAFASER CT ROMAKLIMA CT



REFERENCIA	DIÁMETRO	A	B	C ₁	C ₂	C ₃	D	E	F ₁	F ₂	R ₁	R ₂	PESO	BOLSA	CAJA	COLOR
	(mm x in)	(mm)									(in)	(mm)	(kg)	(un)		
P-500063	63-75-90x1/2"	61	38	20	26	43	32	15	10	28	1/2"	16	0,071	20	200	✓
P-500064	63-75-90x3/4"	63	38	20	26	43	32	17	10	28	3/4"	21	0,082	20	200	✓
P-500110	110-125-160x1/2"	63	38	20	26	43	32	15	15	28	1/2"	16	0,073	20	200	✓
P-500111	110-125-160x3/4"	65	38	20	26	43	32	17	15	28	3/4"	21	0,083	20	200	✓

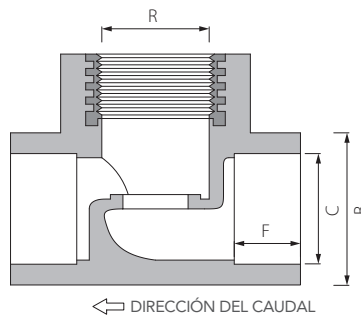
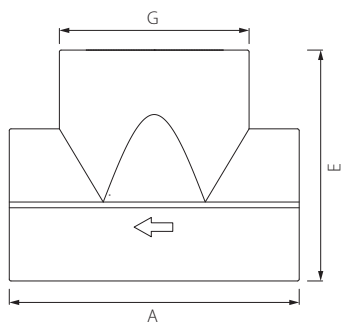
Nota: las herramientas necesarias para instalar los injertos HELIROMA se enumeran en las páginas 140 y 141.

CUERPO DE VÁLVULA



CARACTERÍSTICAS

COLOR	Verde Azul
MATERIA PRIMA	PP-R 100 Latón CW617N
TIPO DE SOLDADURA	Termofusión
NORMATIVAS	EN ISO 15874 DIN 16962
SISTEMAS COMPATIBLES	HELISYSTEM ROMAFASER ROMAFASER ANTI-UV ROMAKLIMA ROMAFASER CT



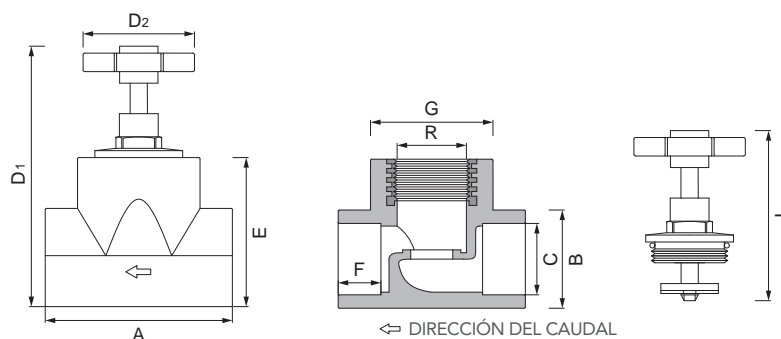
REFERENCIA	DIÁMETRO	A	B	C min	OVALIZATION	E	F	G	R	PESO	BOLSA	CAJA	COLOR	
	(mm x in)				(mm)				(in)	(kg)		(un)	<input checked="" type="checkbox"/>	<input type="checkbox"/>
P-244020	20x1/2"	68	29	19,2	14,5	43	15	38	1/2"	0,069	10	100	<input checked="" type="checkbox"/>	<input checked="" type="checkbox"/>
P-244025	25x3/4"	77	47	24,2	16	46	16	45	3/4"	0,098	10	100	<input checked="" type="checkbox"/>	<input checked="" type="checkbox"/>
P-244032	32x1"	80	67	31,1	18	66	18	53	1"	0,160	10	50	<input checked="" type="checkbox"/>	<input checked="" type="checkbox"/>
P-490111	110-125-160x3/4"	50	38	20,0	32	42	38	20	3/4"	0,093	20	200	<input checked="" type="checkbox"/>	<input checked="" type="checkbox"/>

VÁLVULA DE CIERRE (PUÑO VOLANTE)



CARACTERÍSTICAS

COLOR	Verde Azul
CUERPO	PP-R 100
ROSCA	Latón CW617N
MANDO	PP-R 100
MECANISMO	Latón CW617N
TIPO DE SOLDADURA	Termofusión
NORMATIVAS	EN ISO 15874 DIN 16962
SISTEMAS COMPATIBLES	HELISYSTEM ROMAFASER ROMAFASER ANTI-UV ROMAKLIMA ROMAFASER CT



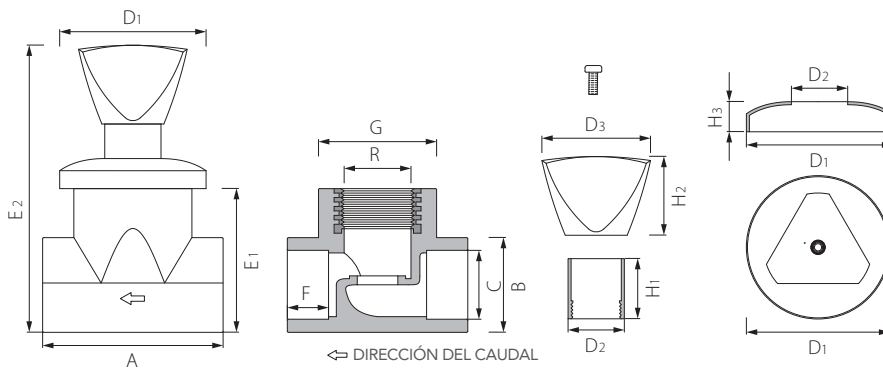
REFERENCIA	DIÁMETRO	A	B	C min	D ₁	D ₂	E	F	G	I	R	PESO	BOLSA	CAJA	COLOR	
											(mm)	(in)	(kg)	(un)	●	●
P-244020-VLO	20	68	29	19,2	83	53	43	15	38	79	1/2"	0,148	5	50	✓	✓
P-244025-VLO	25	77	47	24,2	86	53	46	16	45	79	3/4"	0,192	5	50	✓	✓
P-244032-VLO	32	80	67	31,1	106	53	66	18	53	79	1"	0,283	3	30	✓	✓

VÁLVULA DE CIERRE (C/ PUÑO)



CARACTERÍSTICAS

COLOR	Verde Azul
CUERPO	PP-R 100
ROSCA	Latón CW617N
MANDO	Latón CW617N
MECANISMO DEL MANDO	Latón Cromado
EMBELLECEDOR	Acero Inoxidable
TIPO DE SOLDADURA	Termofusión
NORMATIVAS	EN ISO 15874 DIN 16962
SISTEMAS COMPATIBLES	HELISYSTEM ROMAFASER ROMAFASER ANTI-UV ROMAKLIMA ROMAFASER CT



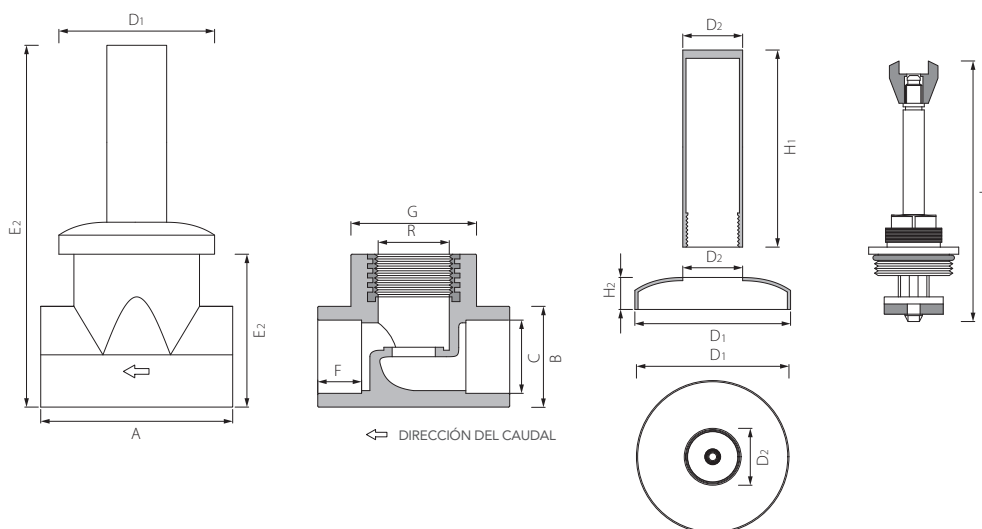
REFERENCIA	DIÁMETRO	A	B	C min	D ₁	D ₂	D ₃	E ₁	E ₂	F	G	H ₁	H ₂	H ₃	R	I	PESO	BOLSA	CAJA	COLOR	
(mm)															(in)	(mm)	(kg)	(un)			
P-244020-CP	20	68	29	19,2	64	24	47	43	103	15	38	27	35	13	1/2"	80-100	0,245	5	50	✓	✓
P-244025-CP	25	77	47	24,2	64	24	47	46	106	16	45	27	35	13	3/4"	80-100	0,306	5	50	✓	✓
P-244032-CP	32	80	67	31,1	64	24	47	66	126	18	53	27	35	13	1"	80-100	0,487	3	30	✓	✓

VÁLVULA DE CIERRE (REGULACIÓN OCULTA)



CARACTERÍSTICAS

COLOR	Verde Azul
CUERPO	PP-R 100
ROSCA	Latón CW617N
MANDO	Latón CW617N
MECANISMO DEL MANDO	Latón Cromado
EMBELLECEDOR	Acero inoxidable
TIPO DE SOLDADURA	Termofusión
NORMATIVAS	EN ISO 15874 DIN 16962
SISTEMAS COMPATIBLES	HELISYSTEM ROMAFASER ROMAFASER ANTI-UV ROMAKLIMA ROMAFASER CT



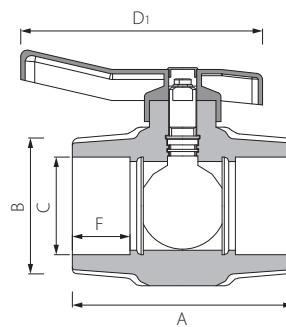
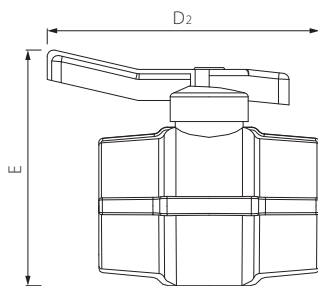
REFERENCIA	DIÁMETRO	A	B	C min	D ₁	D ₂	E	E ₁	F	G	H ₁	H ₂	I	R	PESO	BOLSA	CAJA	COLOR	
														(in)	(kg)	(un)		● ●	
					(mm)														
P-244020-RO	20	68	29	19,2	64	24	43	89	15	38	41	12	60-70	1/2"	0,186	5	50	✓	✓
P-244025-RO	25	77	47	24,2	64	24	46	92	16	45	41	12	60-70	3/4"	0,245	5	50	✓	✓
P-244032-RO	32	80	67	31,1	64	24	66	112	18	53	41	12	60-70	1"	0,319	3	30	✓	✓

VÁLVULA DE CIERRE (ESFERA)



CARACTERÍSTICAS

COLOR	Verde Azul
CUERPO	PP-R 100
JUNTA	PTFE
BOLA	Chrome-Plated Brass
PALANCA DE CORTE	MDPE
CLASE DE PRESIÓN	PN 25 (DN20 - DN75) PN 10 (DN90 - DN125)
TIPO DE SOLDADURA	Termofusión
NORMATIVAS	EN ISO 15874 DIN 16962
SISTEMAS COMPATIBLES	HELISYSTEM ROMAFASER ROMAFASER ANTI-UV ROMAKLIMA ROMAFASER CT ROMAKLIMA CT



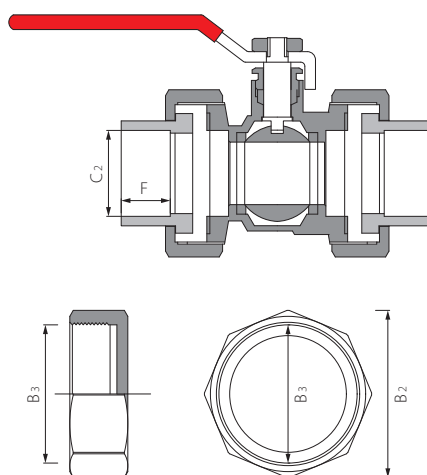
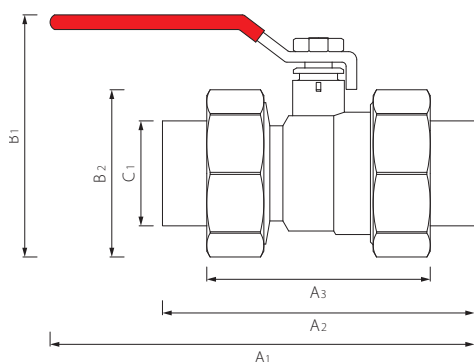
REFERENCIA	DIÁMETRO	A	B	C min	D ₁	D ₂	E	F	PESO	BOLSA	CAJA	COLOR		
									(kg)	(un)				
									(mm)					
244020-E	20	74	30	19,2	85	90	75	15	0,126	5	80	✓	✓	
244025-E	25	78	36	24,2	85	100	75	16	0,133	5	50	✓	✓	
244032-E	32	89	45	31,1	108	115	85	18	0,208	5	30	✓	✓	
244040-E	40	98	56	39,0	108	120	105	21	0,362	4	20	✓	✓	
244050-E	50	112	71	48,9	108	125	120	24	0,524	2	16	✓	✓	
244063-E	63	132	90	61,9	150	160	145	28	0,979	1	9	✓	✓	
244075-E	75	151	103	73,7	186	175	170	31	1,421	1	6	✓		
244090-E	90	189	108	88,6	186	340	215	37	2,376	1	4	✓		
2440110-E	110	214	130	108,4	186	350	220	42	3,560	1	2	✓		
2440125-E	125	240	160	122,4	186	365	240	40	4,320	1	1	✓		

VÁLVULA DESMONTABLE



CARACTERÍSTICAS

COLOR	Verde Azul
CUERPO	PP-R 100
RÁCOR	Latón CW617N
INSERCIÓN	PP-R 100
MANDO	MDPE
TIPO DE SOLDADURA	Termofusión
NORMATIVAS	EN ISO 15874 DIN 16962
SISTEMAS COMPATIBLES	HELISYSTEM ROMAFASER ROMAFASER ANTI-UV ROMAKLIMA ROMAFASER CT



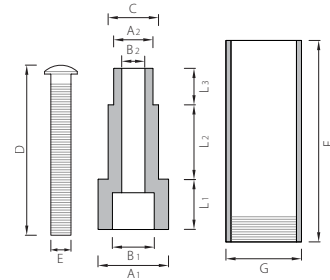
REFERENCIA	DIÁMETRO	A ₁	A ₂	A ₃	B ₁	B ₂	B ₃	C ₁	C ₂	F	PESO	BOLSA	CAJA	COLOR		
														●	●	
											(mm)	(kg)	(un)			
P-244020-X	20	127	95	67	65	43	36	28	19	16	0,34	5	70	✓	✓	
P-244025-X	25	142	96	68	72	49	42	33	24	17	0,465	5	50	✓	✓	
P-244032-X	32	167	104	70	92	61	52	43	31	18	0,712	5	30	✓	✓	
P-244040-X	40	192	121	82	111	73	68	50	39	20	1,116	2	20	✓	✓	
P-244050-X	50	215	143	97	130	92	85	66	49	23	1,814	2	8	✓	✓	

KIT PROLONGADOR P/ VÁLVULA DE CIERRE C/ PUÑO



COMPOSICIÓN DEL MECANISMO

- CASQUILLO Chrome-plated brass
- MECANISMO Latón
- ACCESORIOS Válvula de cierre (c/ puño)
- COMPATIBLES Mecanismo p/ válvula de puño



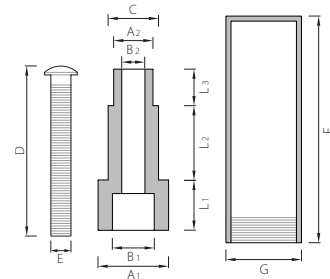
REFERENCIA	A ₁	A ₂	B ₁	B ₂	C	D	E	F	G	L ₁	L ₂	L ₃	PESO	BOLSA	CAJA
	(mm)												(kg)	(un)	
KIT2032-CP	13	8	8	4	10	37	4	54	24	10	15	7	0,064	10	150

KIT PROLONGADOR P/ VÁLVULA DE REGULACIÓN OCULTA



COMPOSICIÓN DEL MECANISMO

- MANDO OCULTO Latón Cromado
- CUERPO Latón
- MECHANISM Mecanismo p/ válvula
- ACCESORIOS COMPATIBLES Válvula de cierre (regulación oculta)



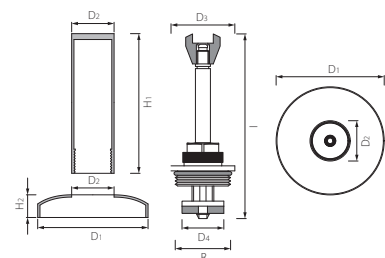
REFERENCIA	A ₁	A ₂	B ₁	B ₂	C	D	E	F	G	L ₁	L ₂	L ₃	PESO	BOLSA	CAJA
	(mm)												(kg)	(un)	
KIT2032-RO	13	8	7	4	10	37	4	66	24	12	13	10	0,078	10	150

MECANISMO P/ VÁLVULA



COMPOSICIÓN DEL MECANISMO

- MANDO OCULTO Latón Niquelado
- EMBELLECEDOR Acero Inoxidable Cromado
- ACCESORIOS COMPATIBLES Cuerpo de válvula



REFERENCIA	DIMENSIÓN	D ₁	D ₂	D ₃	D ₄	H ₁	H ₂	I	R	PESO	BOLSA	CAJA
	(in)	(mm)							(in)	(kg)	(un)	
BSPCN12	1/2"	64	24	24	18	41	12	60-70	1/2"	0,12	10	100
BSPCN34	3/4"	64	24	28	22	41	12	60-70	3/4"	0,151	10	100
BSPCN1	1"	64	24	37	27	41	12	60-70	1"	0,168	10	50

MECANISMO P/ VÁLVULA DE PUÑO



COMPOSICIÓN DEL MECANISMO

MANDO	Latón niquelado
EMBELLECEDOR	Acero inoxidable cromado
ACCESORIOS COMPATIBLES	Cuerpo de válvula

REFERENCIA	DIMENSIÓN	BOLSA	CAJA
	(in)		
BSPCP12	1/2"	10	100
BSPCP34	3/4"	10	100
BSPCP1	1"	10	50

MECANISMO P/ VÁLVULA DE VOLANTE



COMPOSICIÓN DEL MECANISMO

MANDO	PP-R 100
MECANISMO	Latón CW617N
ACCESORIOS COMPATIBLES	Cuerpo de válvula

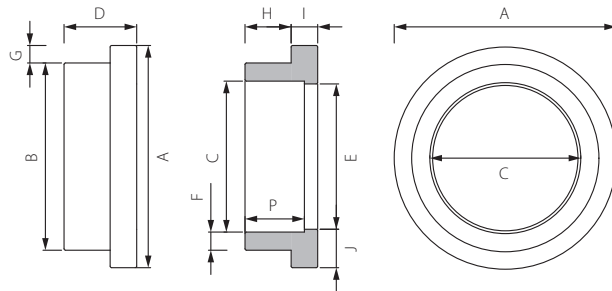
REFERENCIA	DIMENSIÓN	BOLSA	CAJA
	(in)		
BSPCFLO12	1/2"	10	100
BSPCFLO34	3/4"	10	100
BSPCFLO1	1"	10	50

PORTABRIDA



CARACTERÍSTICAS

COLOR	Verde Azul
MATERIA PRIMA	PP-R 100
TIPO DE SOLDADURA	Termofusión
NORMATIVAS	EN ISO 15874 DIN 16962
SISTEMAS COMPATIBLES	HELISYSTEM ROMAFASER ROMAFASER ANTI-UV ROMAKLIMA ROMAFASER CT ROMAKLIMA CT



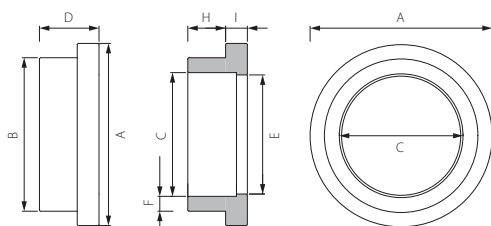
REFERENCIA	DIÁMETRO	A	B	C	Tol. C	D	E	F	G	H	I	J	P	PESO	BOLSA	CAJA	COLOR
(mm)														(kg)	(un)		● ●
P-PBRIDA40H	40	77	50	37	+0,4	26	38	7	13	16	10	20	21	0,028	25	100	✓ ✓
P-PBRIDA50H	50	87	64	49	+0,5	30	48	8	11	18	12	19	24	0,066	15	60	✓ ✓
P-PBRIDA63H	63	100	77	61	+0,6	34	60	9	11	20	14	20	28	0,090	10	30	✓ ✓
P-PBRIDA75H	75	113	94	73	+0,5	36	72	11	9	23	13	20	31	0,122	4	20	✓ ✓
P-PBRIDA90H	90	133	114	89	+1,5	42	88	13	9	26	16	22	33	0,200	4	20	✓ ✓
P-PBRIDA110H	110	159	134	106	+1,7	49	108	15	12	30	19	27	37	0,305	2	10	✓ ✓
P-PBRIDA125H	125	188	166	124	+2,2	52	124	21	11	32	20	32	40	0,521	1	10	✓

PORTABRIDA XL

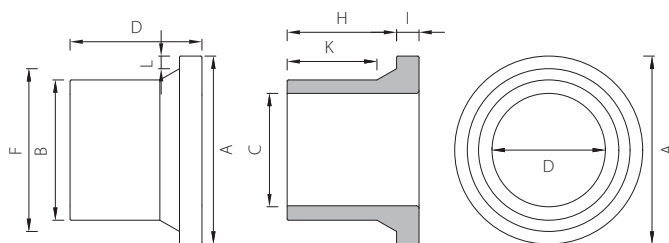


CARACTERÍSTICAS

COLOR	Verde
MATERIA PRIMA	PP-R 100 PP-RCT 125
TIPO DE SOLDADURA	Tope Electrofusión
NORMATIVAS	EN ISO 15874 DIN 16962
SISTEMAS COMPATIBLES	ROMAFASER ROMAKLIMA ROMAFASER CT ROMAKLIMA CT



MODELO A



MODELO B

REFERENCIA	DIÁMETRO	A	B	C	D	E	F	H	I	K	MODELO	PESO	BOLSA	CAJA	COLOR
(mm)											(kg)	(un)			
P-PBRIDA160H ⁽¹⁾	160	221	160	118	188	151	21	50	25	-	A	1,040	1	1	✓
CTPBRIDA200H	200	268	200	162	188	162	236	155	33	121	B	2,740	1	1	✓
CTPBRIDA250H	250	323	250	204	226	204	288	187	39	145	B	4,580	1	1	✓
CTPBRIDA315H	315	369	315	257	248	257	340	209	39	160	B	7,300	1	1	✓
CTPBRIDA355H	355	429	355	283	152	284	375	110	42	56	B	6,660	1	1	✓
CTPBRIDA400H	400	478	400	324	138	324	426	91	47	40	B	8,020	1	1	✓

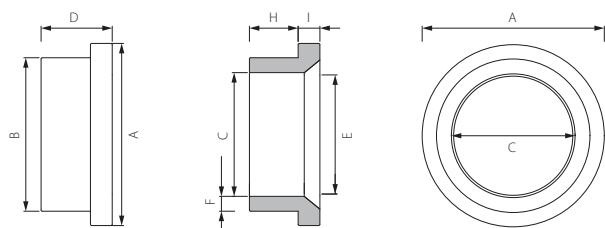
⁽¹⁾ No apto para electrofusión

PORTABRIDA P/ VÁLVULA

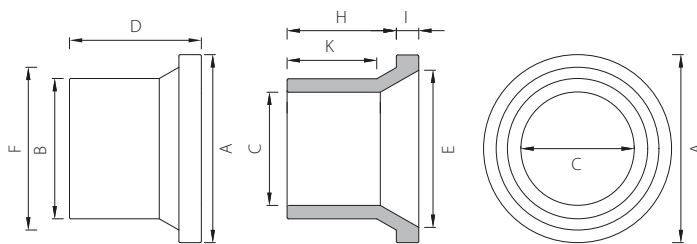


CARACTERÍSTICAS

COLOR	Verde
MATERIA PRIMA	PP-R 100 PP-RCT 125
TIPO DE SOLDADURA	Tope Electrofundición
NORMATIVAS	EN ISO 15874 DIN 16962
SISTEMAS COMPATIBLES	ROMAFASER ROMAKLIMA ROMAFASER CT ROMAKLIMA CT



MODELO A



MODELO B

REFERENCIA	DIÁMETRO	A	B	C	D	E	F	H	I	K	MODELO	PESO	BOLSA	CAJA	COLOR
											(mm)	(kg)	(un)		
P-PBRIDA160-VB ⁽¹⁾	160	221	160	118	188	151	21	50	25	-	A	0,900	1	1	✓
CTPBRIDA200-VB	200	268	200	162	188	162	236	155	33	121	B	2,580	1	1	✓
CTPBRIDA250-VB	250	323	250	204	226	204	288	187	39	145	B	4,340	1	1	✓
CTPBRIDA315-VB	315	369	315	257	248	257	340	209	39	160	B	6,920	1	1	✓
CTPBRIDA355-VB	355	429	355	283	152	284	375	110	42	56	B	5,960	1	1	✓
CTPBRIDA400-VB	400	478	400	324	138	324	426	91	47	40	B	7,220	1	1	✓

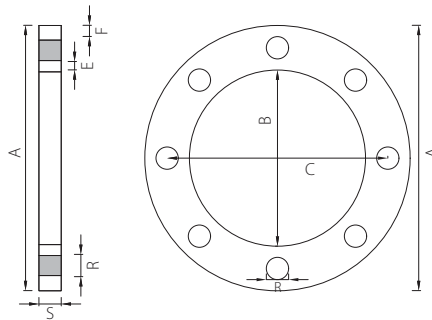
⁽¹⁾ No apto para electrofundición

BRIDA EN ACERO



CARACTERÍSTICAS

MATERIA PRIMA	Bridas de acero al carbono ST 37.2, niqueladas
NORMATIVAS	DIN EN1092 ISO 15494:2015
SISTEMAS COMPATIBLES	HELISYSTEM ROMAFASER ROMAFASER ANTI-UV ROMAKLIMA ROMAFASER CT ROMAKLIMA CT



REFERENCIA	DIÁMETRO	A	B	C	E	F	R	S	AGUJEROS	PESO	BOLSA
		(mm)							(un)	(kg)	(un)
BRIDA40	40	140	52	100	16	11	18	16	4	1,489	1
BRIDA50	50	150	65	110	14	11	18	15	4	1,620	1
BRIDA63	63	165	78	125	14	11	18	18	4	2,221	1
BRIDA75	75	185	95	145	16	12	18	18	4	2,653	1
BRIDA90	90	200	115	160	14	11	18	20	8	2,940	1
BRIDA110	110	220	135	180	13	12	18	21	8	3,440	1

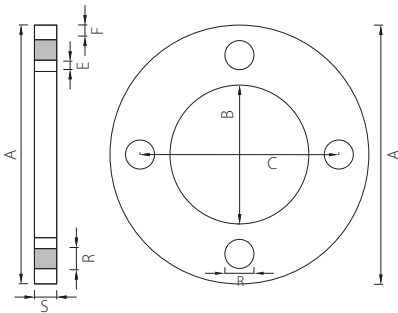
BRIDA EN ACERO REVESTIDA



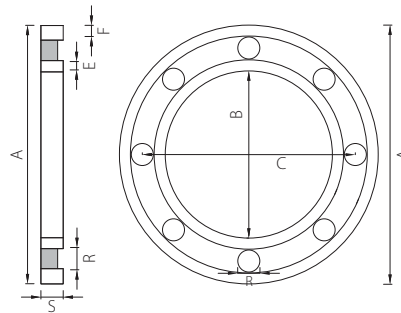
CARACTERÍSTICAS

MATERIA PRIMA	Brida de acero al carbono ST 37.2, recubierta con polipropileno reforzado con fibra de vidrio por inyección
NORMATIVAS	DIN EN1092 ISO 15494:2015
SISTEMAS COMPATIBLES	HELISYSTEM ROMAFASER ROMAFASER ANTI-UV ROMAKLIMA ROMAFASER CT ROMAKLIMA CT

MODELO A



MODELO B



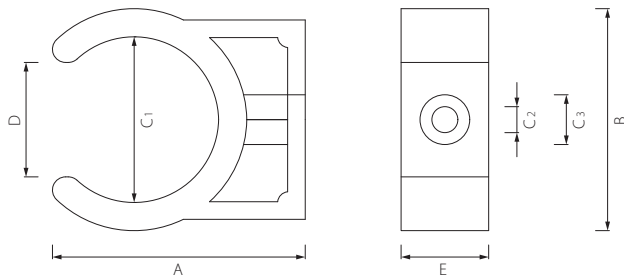
REFERENCIA	DIÁMETRO	A	B	C	E	F	R	S	AGUJEROS	PESO	MODELO	BOLSA	
		(mm)								(un)	(kg)		(un)
BRIDA40-REV	40	142	53	100	15	12	18	18	4	0,671	A	1	
BRIDA50-REV	50	152	66	110	13	12	18	18	4	0,767	A/B	1	
BRIDA63-REV	63	172	78	125	15	15	18	20	4	1,058	A/B	1	
BRIDA75-REV	75	189	95	145	16	13	18	22	4	1,222	A/B	1	
BRIDA90-REV	90	200	115	160	14	11	18	20	8	1,100	A/B	1	
BRIDA110-REV	110	223	135	179	13	13	18	20	8	1,442	A/B	1	
BRIDA125-REV	125	250	168	209	12	12	18	24	8	2,192	A/B	1	
BRIDA160-REV	160	287	178	240	20	13	22	24	8	2,740	A/B	1	
BRIDA200-REV	200	344	235	295	19	13	23	20	8	4,560	A/B	1	
BRIDA250-REV	250	406	288	350	20	17	22	30	12	7,080	A/B	1	
BRIDA315-REV	315	465	341	400	19	21	23	34	12	9,780	A/B	1	
BRIDA355-REV	355	517	381	460	29	17	23	39	16	15,620	A/B	1	
BRIDA400-REV	400	571	429	515	30	15	27	45	16	20,060	A/B	1	

ABRAZADERA



CARACTERÍSTICAS

COLOR	Verde Azul
MATERIA PRIMA	PP-R 100
NORMATIVAS	EN ISO 15874 DIN 16962
SISTEMAS COMPATIBLES	ROMAFASER ROMAKLIMA ROMAFASER CT ROMAKLIMA CT



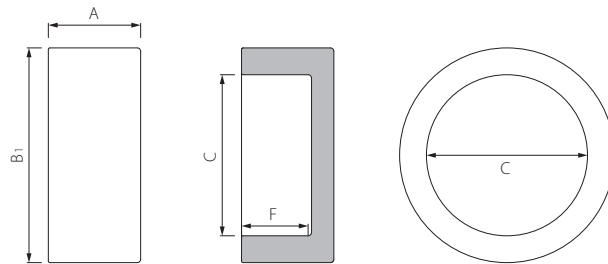
REFERENCIA	DIÁMETRO	A	B	C ₁	C ₂	C ₃	D	E	PESO	BOLSA	CAJA	COLOR
		(mm)							(kg)	(un)		<input checked="" type="checkbox"/> <input type="checkbox"/>
AB20	20	20	26	19	10	6	14	8	0,004	100	1000	<input checked="" type="checkbox"/> <input checked="" type="checkbox"/>
AB25	25	36	32	24	10	6	17	13	0,006	100	800	<input checked="" type="checkbox"/> <input checked="" type="checkbox"/>
AB32	32	45	41	31	10	6	24	16	0,011	50	500	<input checked="" type="checkbox"/> <input checked="" type="checkbox"/>
AB40	40	57	51	38	10	6	26	20	0,020	30	240	<input checked="" type="checkbox"/> <input checked="" type="checkbox"/>

TAPÓN



CARACTERÍSTICAS

COLOR	Verde Azul
MATERIA PRIMA	PP-R 100
TIPO DE SOLDADURA	Termofusión
NORMATIVAS	EN ISO 15874 DIN 16962
SISTEMAS COMPATIBLES	HELISYSTEM ROMAFASER ROMAFASER ANTI-UV ROMAKLIMA ROMAFASER CT ROMAKLIMA CT



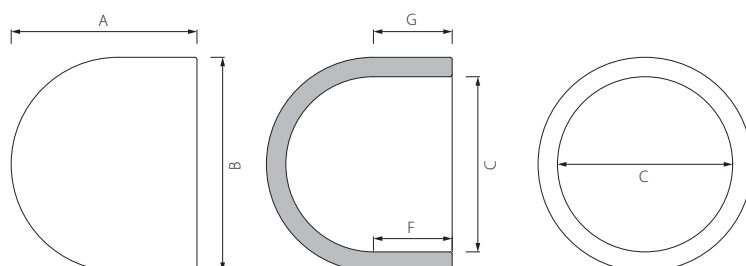
REFERENCIA	DIÁMETRO	A	B ₁	C min	F	PESO	BOLSA	CAJA	COLOR	
		(mm)				(kg)	(un)			
P-242020	20	20	28	19,2	15	0,013	50	500	✓	✓
P-242025	25	22	34	24,2	16	0,017	50	500	✓	✓
P-242032	32	26	42	31,1	18	0,023	30	240	✓	✓
P-242040	40	29	53	39,0	21	0,036	20	200	✓	✓
P-242050	50	32	68	48,9	24	0,065	10	100	✓	✓
P-242063	63	42	87	61,9	28	0,150	5	50	✓	✓
P-242075	75	43	100	73,7	30	0,186	2	40	✓	✓
P-242090	90	53	122	88,6	33	0,346	1	24	✓	✓
P-2420110	110	61	144	108,4	37	0,504	1	10	✓	✓
P-2420125	125	68	162	122,4	40	0,702	1	10	✓	

TAPÓN XL



CARACTERÍSTICAS

COLOR	Verde
MATERIA PRIMA	PP-R 100
TIPO DE SOLDADURA	Tope Electrofusión
NORMATIVAS	EN ISO 15874 DIN 16962
SISTEMAS COMPATIBLES	ROMAFASER ROMAKLIMA ROMAFASER CT ROMAKLIMA CT



REFERENCIA	DIÁMETRO	A	B	C	F	G	PESO	BOLSA	CAJA	COLOR	
		(mm)						(kg)	(un)		
P-2420160 ⁽¹⁾	160	73	161	115,2	47	-	0,910	1	8	✓	
CT2420200	200	180	200	164	96	120	1,980	1	1	✓	
CT2420250	250	217	250	205	115	135	3,120	1	1	✓	
CT2420315	315	256	315	258	143	161	-	1	1	✓	

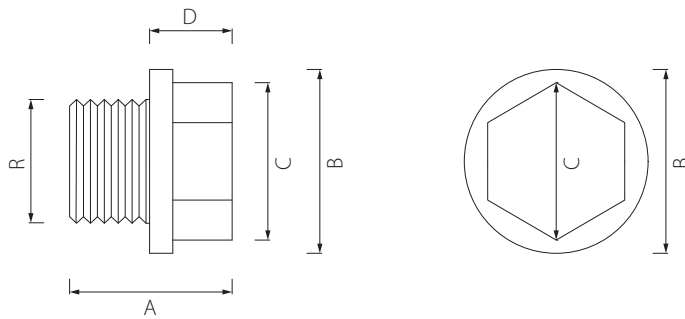
⁽¹⁾ No apto para electrofusión.

TAPÓN ROSCADO



CARACTERÍSTICAS

COLOR	Verde
MATERIA PRIMA	PP-R 100
TIPO DE SOLDADURA	Termofusión
NORMATIVAS	EN ISO 15874 DIN 16962
SISTEMAS COMPATIBLES	HELISYSTEM ROMAFASER ROMAFASER ANTI-UV ROMAKLIMA ROMAFASER CT



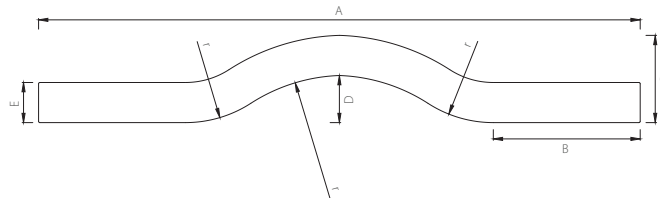
REFERENCIA	DIMENSIONES	A	B	C	D	R	PESO	BOLSA	CAJA	COLOR
	(in)	(mm)				(in)	(kg)	(un)		
P-237020	1/2"	25	28	21	13	1/2"	0,008	100	1000	✓
P-237025	3/4"	28	32	24	13,5	3/4"	0,013	-	-	✓

SALVATUBOS



CARACTERÍSTICAS

COLOR	Verde Azul
MATERIA PRIMA	PP-R 100
TIPO DE SOLDADURA	Termofusión
NORMATIVAS	EN ISO 15874 DIN 16962
SISTEMAS COMPATIBLES	HELISYSTEM ROMAFASER ROMAFASER ANTI-UV ROMAKLIMA ROMAFASER CT



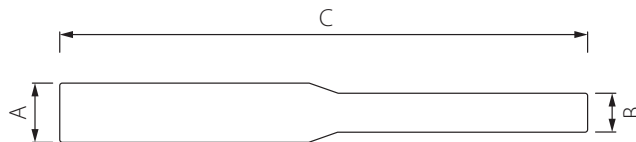
REFERENCIA	DIÁMETRO	A	B	C	D	E	R	PESO	BOLSA	CAJA	COLOR	
											●	●
P-UC20	20	300	80	42	22	20	61,2	0,065	10	100	✓	✓
P-UC25	25	330	75	52	27	25	81,8	0,098	10	60	✓	✓
P-UC32	32	380	80	64	34	32	97,5	0,16	5	40	✓	✓

TAPÓN REPARADOR



CARACTERÍSTICAS

COLOR	Verde Azul
MATERIA PRIMA	PP-R 100
TIPO DE SOLDADURA	Termofusión
NORMATIVAS	EN ISO 15874 DIN 16962
SISTEMAS COMPATIBLES	HELISYSTEM ROMAFASER ROMAFASER ANTI-UV ROMAKLIMA ROMAFASER CT ROMAKLIMA CT



REFERENCIA	DIÁMETRO	A	B	C	PESO	BOLSA	CAJA	COLOR
		(mm)			(kg)	(un)		<input checked="" type="checkbox"/> <input type="checkbox"/> <input type="checkbox"/> <input checked="" type="checkbox"/>
P-4501	7/11	11,4	7,5	101,5	0,008	50	1000	<input checked="" type="checkbox"/> <input checked="" type="checkbox"/>



ACCESORIOS PP-R ELECTROSOLDABLES

- ACCESORIOS ELECTROSOLDABLES
- ACCESORIOS PARA ELECTROSOLDAR

CODO 45°



CARACTERÍSTICAS

COLOR	Verde
MATERIA PRIMA	PP-R 100
TIPO DE SOLDADURA	Electrofusión
INTENSIDADE DE SOLDADURA	39,5 Volts
NORMATIVAS	EN ISO 15874 DIN 16962
SISTEMAS COMPATIBLES	HELISYSTEM ROMAFASER ROMAFASER ANTI-UV ROMAKLIMA ROMAFASER CT ROMAKLIMA CT

REFERENCIA	DIÁMETRO	CAJA
	(mm)	(un)
ES202063	63	40
ES202090	90	15
ES2020110	110	12
ES2020125	125	6
ES2020160	160	4

CODO 90°



CARACTERÍSTICAS

COLOR	Verde
MATERIA PRIMA	PP-R 100
TIPO DE SOLDADURA	Electrofusión
INTENSIDADE DE SOLDADURA	39,5 Volts
NORMATIVAS	EN ISO 15874 DIN 16962
SISTEMAS COMPATIBLES	HELISYSTEM ROMAFASER ROMAFASER ANTI-UV ROMAKLIMA ROMAFASER CT ROMAKLIMA CT

REFERENCIA	DIÁMETRO	CAJA
	(mm)	(un)
ES206063	63	36
ES206075	75	20
ES206090	90	12
ES2060110	110	8
ES2060125	125	6
ES2060160	160	4

TE SIMPLE



CARACTERÍSTICAS

COLOR	Verde
MATERIA PRIMA	PP-R 100
TIPO DE SOLDADURA	Electrofusión
INTENSIDADE DE SOLDADURA	39,5 Volts
NORMATIVAS	EN ISO 15874 DIN 16962
SISTEMAS COMPATIBLES	HELISYSTEM ROMAFASER ROMAFASER ANTI-UV ROMAKLIMA ROMAFASER CT ROMAKLIMA CT

REFERENCIA	DIÁMETRO	CAJA
	(mm)	(un)
ES230063	63	24
ES230075	75	18
ES230090	90	10
ES2300110	110	8
ES2300125	125	5
ES2300160	160	2

MANGUITO



CARACTERÍSTICAS

COLOR	Verde
MATERIA PRIMA	PP-R 100
TIPO DE SOLDADURA	Electrofusión
INTENSIDADE DE SOLDADURA	39,5 Volts
NORMATIVAS	EN ISO 15874 DIN 16962
SISTEMAS COMPATIBLES	HELISYSTEM ROMAFASER ROMAFASER ANTI-UV ROMAKLIMA ROMAFASER CT ROMAKLIMA CT

REFERENCIA	DIÁMETRO	CAJA
	(mm)	(un)
ES200025	25	200
ES200032	32	70
ES200040	40	150
ES200050	50	120
ES200063	63	60
ES200075	75	18
ES200090	90	10
ES2000110	110	16
ES2000125	125	12
ES2000160	160	6
ES2000200	200	1
ES2000250	250	1
ES2000315	315	1

REDUCCIÓN



CARACTERÍSTICAS

COLOR	Verde
MATERIA PRIMA	PP-R 100
TIPO DE SOLDADURA	Electrofundición
INTENSIDADE DE SOLDADURA	39,5 Volts
NORMATIVAS	EN ISO 15874 DIN 16962
SISTEMAS COMPATIBLES	HELISYSTEM ROMAFASER ROMAFASER ANTI-UV ROMAKLIMA ROMAFASER CT ROMAKLIMA CT

REFERENCIA	DIÁMETRO	CAJA
	(mm)	(un)
ES238065	63x32	49
ES238063	63x40	49
ES238067	63x50	49
ES238076	75x63	49
ES238096	90x63	30
ES2380116	110x63	16
ES2380110	110x75	16
ES2380117	110x90	16
ES2380126	125x90	12
ES2380161	160x110	6

PORTABRIDA



CARACTERÍSTICAS

COLOR	Verde
MATERIA PRIMA	PP-R 100 PP-RCT 125
TIPO DE SOLDADURA	Electrofundición
NORMATIVAS	EN ISO 15874 DIN 16962
SISTEMAS COMPATIBLES	HELISYSTEM ROMAFASER ROMAFASER ANTI-UV ROMAKLIMA ROMAFASER CT ROMAKLIMA CT ACCESORIOS ES

REFERENCIA	DIÁMETRO	CAJA
	(mm)	(un)
P-LESPBRIDA110H	110	1
P-LESPBRIDA125H	125	1
P-LESPBRIDA160H	160	1

PORTABRIDA P/ VÁLVULA



CARACTERÍSTICAS

COLOR	Verde
MATERIA PRIMA	PP-R 100 PP-RCT 125
TIPO DE SOLDADURA	Electrofundición
NORMATIVAS	EN ISO 15874 DIN 16962
SISTEMAS COMPATIBLES	HELISYSTEM ROMAFASER ROMAFASER ANTI-UV ROMAKLIMA ROMAFASER CT ROMAKLIMA CT ACCESORIOS ES

REFERENCIA	DIÁMETRO	CAJA
	(mm)	(un)
P-LESPBRIDA160	160	1

CODO 45°



CARACTERÍSTICAS

COLOR	Verde
MATERIA PRIMA	PP-R 100 PP-RCT 125
TIPO DE SOLDADURA	Electrofusión
NORMATIVAS	EN ISO 15874 DIN 16962
SISTEMAS COMPATIBLES	HELISYSTEM ROMAFASER ROMAFASER ANTI-UV ROMAKLIMA ROMAFASER CT ROMAKLIMA CT ACCESORIOS ES

REFERENCIA	DIÁMETRO	CAJA
	(mm)	(un)
P-LES2020110	110	1
P-LES2020125	125	1
P-LES2020160	160	1

CODO 90°



CARACTERÍSTICAS

COLOR	Verde
MATERIA PRIMA	PP-R 100 PP-RCT 125
TIPO DE SOLDADURA	Electrofusión
NORMATIVAS	EN ISO 15874 DIN 16962
SISTEMAS COMPATIBLES	HELISYSTEM ROMAFASER ROMAFASER ANTI-UV ROMAKLIMA ROMAFASER CT ROMAKLIMA CT ACCESORIOS ES

REFERENCIA	DIÁMETRO	CAJA
	(mm)	(un)
P-LES2060110	110	1
P-LES2060125	125	1
P-LES2060160	160	1

ENLACE HEMBRA



CARACTERÍSTICAS

COLOR	Verde
MATERIA PRIMA	PP-R 100 PP-RCT 125 Latón CW617N
TIPO DE SOLDADURA	Electrofundición
NORMATIVAS	EN ISO 15874 DIN 16962
SISTEMAS COMPATIBLES	HELISYSTEM ROMAFASER ROMAFASER ANTI-UV ROMAKLIMA ROMAFASER CT ROMAKLIMA CT ACCESORIOS ES

REFERENCIA	DIÁMETRO	CAJA
	(mm)	(un)
P-LES234075	75	1
P-LES234090	90	1
P-LES2340110	110	1

ENLACE MACHO



CARACTERÍSTICAS

COLOR	Verde
MATERIA PRIMA	PP-R 100 PP-RCT 125 Latón CW617N
TIPO DE SOLDADURA	Electrofundición
NORMATIVAS	EN ISO 15874 DIN 16962
SISTEMAS COMPATIBLES	HELISYSTEM ROMAFASER ROMAFASER ANTI-UV ROMAKLIMA ROMAFASER CT ROMAKLIMA CT ACCESORIOS ES

REFERENCIA	DIÁMETRO	CAJA
	(mm)	(un)
P-LES325075	75	1
P-LES325090	90	1
P-LES3250110	110	1

TE SIMPLE



CARACTERÍSTICAS

COLOR	Verde
MATERIA PRIMA	PP-R 100 PP-RCT 125
TIPO DE SOLDADURA	Electrofusión
NORMATIVAS	EN ISO 15874 DIN 16962
SISTEMAS COMPATIBLES	HELISYSTEM ROMAFASER ROMAFASER ANTI-UV ROMAKLIMA ROMAFASER CT ROMAKLIMA CT ACCESORIOS ES

REFERENCIA	DIÁMETRO	CAJA
	(mm)	(un)
P-LES2300110	110	1
P-LES2300125	125	1
P-LES2300160	160	1

TAPÓN



CARACTERÍSTICAS

COLOR	Verde
MATERIA PRIMA	PP-R 100 PP-RCT 125
TIPO DE SOLDADURA	Electrofusión
NORMATIVAS	EN ISO 15874 DIN 16962
SISTEMAS COMPATIBLES	HELISYSTEM ROMAFASER ROMAFASER ANTI-UV ROMAKLIMA ROMAFASER CT ROMAKLIMA CT ACCESORIOS ES

REFERENCIA	DIÁMETRO	CAJA
	(mm)	(un)
P-LES2420110	110	1
P-LES2420125	125	1
P-LES2420160	160	1

HERRAMIENTAS PP-R

POLIFUSOR SET A



REFERENCIA	DIÁMETRO	CAJA
	(mm)	(un)
POLIR1	20-32	1
POLIR2	20-63	1

POLIFUSOR



REFERENCIA	DIÁMETRO	CAJA
	(mm)	(un)
POLI110	16-110	1
POLIR-125	16-125	1

POLIFUSOR DE BANCO



REFERENCIA	DIÁMETRO	CAJA
	(mm)	(un)
POLIR125	40-125	1

MÁQUINA SOLDADORA A TOPE



REFERENCIA	DIÁMETRO	CAJA
	(mm)	(un)
POL160TOP	40-160	1
POL1250TOP	90-250	1
POL1315TOP	90-315	1
POL1500TOP	200-500	1

MÁQUINA DE ELECTROSOLDAR



REFERENCIA	CAJA
	(un)
HST300P450	1

RASCADOR GIRATORIO TANGENCIAL



REFERENCIA	DIÁMETRO	CAJA
	(mm)	(un)
RASP-T200	63-200	1

TIJERA PP-R



REFERENCIA	DIÁMETRO	CAJA
	(mm)	(un)
TES 40	16-40	1
TES 63	16-63	1
TES 75	16-75	1

MATRIZ DE REPARACIÓN



REFERENCIA	DIÁMETRO	CAJA
	(mm)	(un)
MR-07	7	1
MR-11	11	1

MATRICES



REFERENCIA	DIÁMETRO	CAJA
	(mm)	(un)
MTR-20	20	1
MTR-25	25	1
MTR-32	32	1
MTR-40	40	1
MTR-50	50	1
MTR-63	63	1
MTR-75	75	1
MTR-90	90	1
MTR-110	110	1
MTR-125	125	1

MATRICES DE DERIVACIÓN



REFERENCIA	DIÁMETRO	CAJA
	(mm)	(un)
DMTR6325	63x25/20	1
DMTR7525	75x25/20	1
DMTR9025	90x25/20	1
DMTR11025	110x25/20	1
DMTR12525	125x25/20	1
DMTR16025	160x25/20	1
DMTR6332	63x32	1
DMTR7532	75x32	1
DMTR9032	90x32	1
DMTR11032	110x32	1
DMTR12532	125x32	1
DMTR16032	160x32	1

CORONA DE DERIVACIÓN



REFERENCIA	DIÁMETRO	CAJA
	(mm)	(un)
BR-25	25/20	1
BR-32	32	1

CALIBRADOR



REFERENCIA	DIÁMETRO	CAJA
	(mm)	(un)
ESDMTR-25	25/20	1
ESDMTR-32	32	1



HELIROMA

RED FIRE

2

SISTEMA RED FIRE

INSTRUCCIONES DE INSTALACIÓN

TECNOLOGÍA DE SOLDADURA

VENTAJAS GENERALES DEL SISTEMA

CERTIFICACIONES

GAMA DE PRODUCTO

- Tubo RED FIRE
- Accesorios RED FIRE

SISTEMA RED FIRE

TUBO Y ACCESORIOS RED FIRE



CARACTERÍSTICAS



B-s1,d0



SPRINKLERS



BIE'S



PROTECCIÓN UV



100% RECICLABLE



ECOLÓGICO

CLASIFICACIÓN DE TUBOS DE PLÁSTICO

SDR Relación de dimensiones estándar: relación entre el diámetro exterior del tubo y el espesor de su pared

$$SDR = \frac{d_e}{e}$$

S Serie - índice adimensional, que se utiliza para el cálculo del espesor de la pared del tubo

$$S = \frac{d_e - e}{2e}$$

d_e Diámetro exterior del tubo

e Espesor de la pared del tubo

MATERIAL

PP Polipropileno

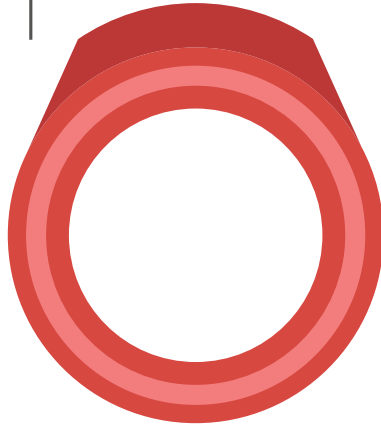
PP-R Polipropileno Copolímero Random

PP-R 100 Polipropileno Copolímero Random 100

FV Fibra de vidrio

RESUMEN DE LA GAMA DE PRODUCTO

RED FIRE
 PP-R 100+ FV
 SDR 11
 Ø20 - Ø125



TUBOS Y ACCESORIOS RED FIRE

DIÁMETROS (mm)	20	25	32	40	50	63	75	90	110	125
TUBO RED FIRE	✓	✓	✓	✓	✓	✓	✓	✓	✓	✓
ACCESORIOS RED FIRE	✓	✓	✓	✓	✓	✓	✓	✓	✓	✓



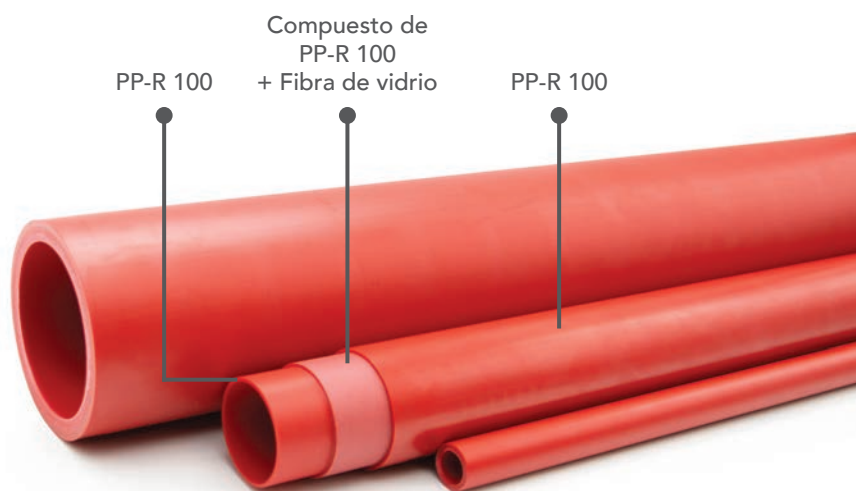
SISTEMA RED FIRE

HELIROMA RED FIRE es un sistema de tubos de PP-R con fibra de vidrio especialmente desarrollado para la extinción de incendios. El sistema RED FIRE es adecuado para aplicaciones en hidrantes de incendio y sistemas de sprinklers.

El tubo RED FIRE se fabrica con materia prima PP-R MRS 10.0 y fibra de vidrio, SDR 11, Serie 5.0 y se basa en una estructura de 3 capas: capa interna de PP-R 100; capa intermedia de PP-R 100 con fibra de vidrio y capa externa de PP-R 100. Todas las capas tienen integración de aditivos ignífugos, lo que otorga resistencia al fuego al tubo. RED FIRE es resistente a la radiación UV. El producto se suministra en color rojo.

Los accesorios se fabrican con materia prima de PP-R con incorporación de retardante de llama.

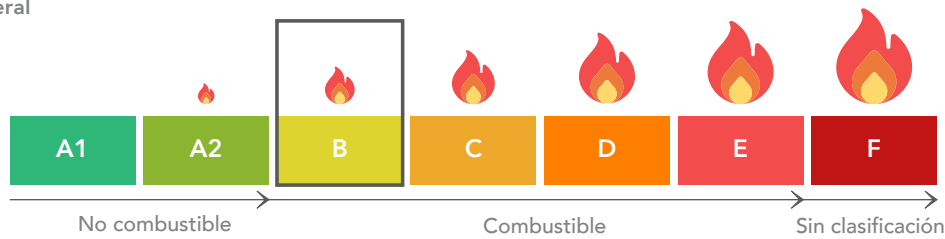
HELIROMA ofrece una amplia gama de tubos y accesorios para sistemas de protección contra incendios. RED FIRE es un sistema de protección contra incendios fiable que concede la máxima seguridad.



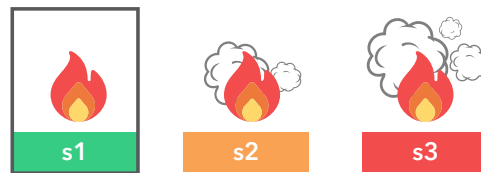
CLASIFICACIÓN DE REACCIÓN AL FUEGO: B-S1,D0

Según la norma aplicable EN 13501, está clasificado como B-s1,d0 para la clase de resistencia al fuego, que es la mejor clasificación de resistencia al fuego que puede alcanzar un material polimérico.

Clasificación General



Clasificación Complementaria



Producción / emisiones de HUMO : s1 a s3 - ausente / abundante



Producción / desprendimiento de GOTAS o de PARTÍCULAS INFLAMADAS: d0 a d2 - ausente / abundante

RED FIRE dispone de un certificado de conformidad para sprinklers y BIE's por parte de AENOR y una aprobación FM para sprinklers de tubo húmedo en las ocupaciones HC-1.

RED FIRE: PROPIEDADES DEL TUBO Y MATERIA PRIMA

PROPIEDAD	VALOR	NORMA
FÍSICA		
Densidad	897 kg/m ³	ISO 1133
MFI 230°C/2,16 kg	0,3 g/10min	ISO 1133
Rugosidad	0,007 mm	ISO 5436
Opacidad	Sí	ISO 7686
MECÁNICA		
Módulo de Elasticidad	850 MPa	ISO 527
Resistencia a la Tracción	25 MPa	ISO 527
MRS	10.0 MPa	ISO 9080
TÉRMICA		
Temperatura de Vicat (A50)	132°C	ISO 306
Coefficiente de Dilatación Térmica	0,035 mm/m°C	VDE 0304
Conductividad Térmica (a 20°C)	0,135 W/m K	DIN 52612
Punto de Fusión DSC	139°C	DSC
Clase de Reacción al Fuego	B-s1,d0	EN13501

VENTAJAS Y CARACTERÍSTICAS DIFERENCIADORAS DE RED FIRE



RESISTENCIA AL FUEGO CLASE B-s1, d0



REDUCE LOS FENOMENOS DE OBSTRUCCIÓN EN LOS SPRINKLERS



MANTENIMIENTO REDUCIDO



BAJOS COSTES DE INSTALACIÓN



MONTAJE FÁCIL, RÁPIDO Y SEGURO



REDUCE EL TIEMPO DE PROCESAMIENTO



LIGERO



DERIVACIÓN EN SELLA



CONEXIÓN ENTRE TUBERÍA Y ACCESORIO A PRUEBA DE FUGAS



NO REQUIERE PEGAMENTOS NI ADHESIVOS PARA LAS JUNTAS



ALTA FIABILIDAD



ALTA DURABILIDAD



ALTA RESISTENCIA QUÍMICA



RESISTENTE A LA CORROSIÓN



EVITA LA ACUMULACIÓN DE DEPÓSITOS



ALTA RESISTENCIA A LA ABRASIÓN



BAJA RUGOSIDAD



BAJA PÉRDIDA DE CARGA



DILATACIÓN TÉRMICA REDUCIDA



REDUCCIÓN DE PUNTOS DE SOPORTACIÓN



ALTA RESISTENCIA AL IMPACTO



PRODUCTO CERTIFICADO



ÁREAS DE APLICACIÓN

HIDRANTES DE INCENDIO (BIE'S)

RED FIRE puede instalarse en zonas de riesgo ordinario (OH) y de riesgo medio (MH), según la norma UNE 671 y el RD 513/2017. El Código Técnico de la Edificación permite el uso de hidrantes de incendio estándar de 25 mm y 45 mm en las siguientes zonas:

- Edificios administrativos y escolares (superficie > 2000 m²);
- Hospitales;
- Comercial, superficie > 500 m²;
- Edificios públicos, superficie > 500 m²;
- Aparcamientos, superficie > 500 m² (excluido el aparcamiento robotizado)
- Edificios residenciales, con una superficie superior a 1000 m², o instalaciones diseñadas para albergar a más de 50 personas.

El sistema puede utilizarse siempre que haya al menos 2 hidrantes de incendio equipaos para un mínimo de 60 minutos y una presión de boquilla de 2 bares, en las zonas de aplicación anteriores.



SISTEMA RED FIRE

Adecuado para instalaciones de tubos húmedos, cargados permanentemente con agua a presión.

SPRINKLERS

RED FIRE sólo puede instalarse con sprinklers para sistemas húmedos, tal como se define en la norma EN 12845 para edificios clasificados como de riesgo ligero (LR) y riesgo ordinario (OR1, OR2, OR3 y OR4).

En las redes ramificadas con sprinklers, las válvulas de cierre o los mecanismos de prevención de caudal no pueden utilizarse con aguas abajo de la estación de control.

Riesgo ligero (LR)

LR incluye actividades con baja carga de fuego, baja combustibilidad y sin compartimentos de más de 126 m² con una resistencia al fuego de al menos 30 minutos. Ejemplos: Colegios, oficinas, centros penitenciarios.

Riesgo ordinario (OR)

OR incluye actividades en las que se procesan o fabrican materiales combustibles con una carga de fuego media y una combustibilidad media. Ejemplos: Centros de enseñanza, edificios residenciales, hospitales, centros comerciales, edificios públicos, hoteles, edificios industriales.



NIVEL DE RIESGO			
RIESGO LIGERO	LR	LR	<input checked="" type="checkbox"/> <input type="checkbox"/>
		MR 1	<input checked="" type="checkbox"/> <input type="checkbox"/>
	MR	MR2	<input checked="" type="checkbox"/> <input type="checkbox"/>
		MR3	<input checked="" type="checkbox"/> <input type="checkbox"/>
		MR 4	<input checked="" type="checkbox"/> <input type="checkbox"/>
RIESGO DE PROCESO ADICIONAL	EPR	EPR 1	<input type="checkbox"/> <input checked="" type="checkbox"/>
		EPR 2	<input type="checkbox"/> <input checked="" type="checkbox"/>
		EPR 3	<input type="checkbox"/> <input checked="" type="checkbox"/>
		EPR 4	<input type="checkbox"/> <input checked="" type="checkbox"/>
		ESR 1	<input type="checkbox"/> <input checked="" type="checkbox"/>
RIESGO DE ALMACENAMIENTO ADICIONAL	ESR	ESR 2	<input type="checkbox"/> <input checked="" type="checkbox"/>
		ESR 3	<input type="checkbox"/> <input checked="" type="checkbox"/>
		ESR 4	<input type="checkbox"/> <input checked="" type="checkbox"/>
		ESR 4	<input type="checkbox"/> <input checked="" type="checkbox"/>



SISTEMA RED FIRE
Adecuado para instalaciones de tubos húmedos, cargados permanentemente con agua a presión.

PRESIÓN DE TRABAJO ADMISIBLE

Aplicaciones de agua no potable - sistemas cerrados

TEMPERATURA (°C)	PRESION DE TRABAJO ADMISIBLE (bar)	
	VIDA ÚTIL (años)	RED FIRE PP-R 100 + FV SDR 11 S5.0
10	50	18,2
20		15,4
30		13,0
40		11,0
50		9,2

Factor de seguridad - 1,25.

MARCADO DEL TUBO

La siguiente secuencia debe imprimirse una vez por metro en todos los tubos.

Ejemplo:

HR HELIROMA RED FIRE AENOR CC 001/691 opaco (PP-R / PP-R +GF / PP-R) Ø 90x8.2 mm SDR 11 SERIE 5 CLASSE 1/6 2/4 4/6 bar DIN 8077 / 8078 GERMANY standards L DD/MM/YY HH:MM OP Made in Portugal

SÍMBOLO MARCADO	DESCRIPCIÓN
HR HELIROMA	Nombre del fabricante
RED FIRE	Marca del producto
AENOR CC 001/691	Certificados, homologaciones
Opaco	Opacidad
PP-R /PP-R +GF/PP-R	Material
$d_e \times e$	Diámetro exterior nominal x Espesor de pared nominal
SDR 11	SDR del tubo
SERIE 5	Serie del Tubo
1/6 2/4 4/6 bar	Clase de aplicación combinada con la presión de funcionamiento
DIN 8077 / 8078	Normas
L	Número de la máquina
DD/MM/YY HH:MM	Fecha de fabricación
OP	Número de orden de fabricación
Made in Portugal	Información del fabricante

INSTRUCCIONES DE INSTALACIÓN

Consulte el apartado INSTRUCCIONES DE INSTALACIÓN en la sección PP-R de la página 43 de este Catálogo Técnico.



TECNOLOGÍA DE SOLDADURA

Para obtener buenos resultados en la instalación del sistema RED FIRE, HELIROMA considera importantes las siguientes recomendaciones que deben tenerse en cuenta, así como la técnica de soldadura y la dilatación lineal.

Consulte el apartado TECNOLOGÍA DE SOLDADURA en la sección PP-R de la página 54 de este Catálogo Técnico.





Peso ligero en comparación con opciones de tubos convencionales



Resistente a la corrosión y incrustación



Material duradero



Requiere menos espacio para su instalación

Materia prima con retardante de fuego B-s1, d0



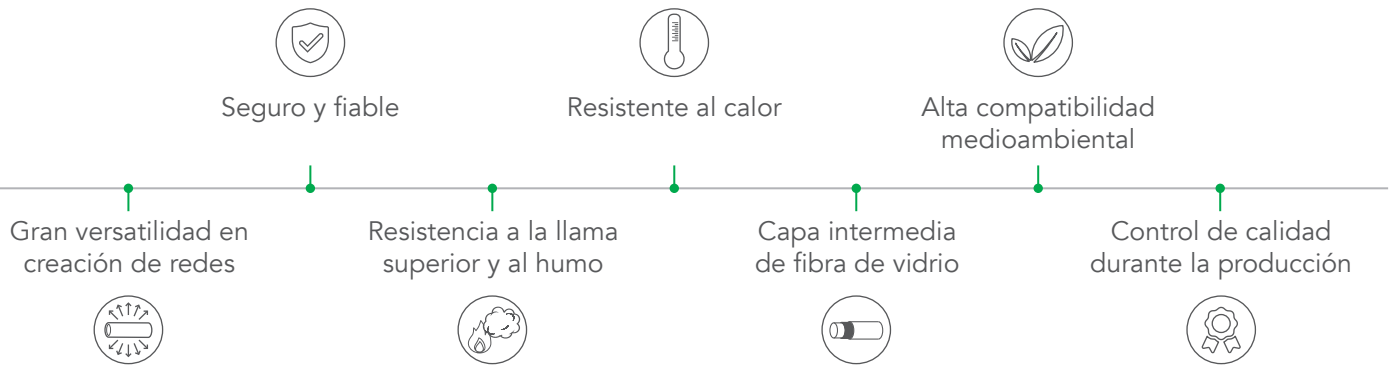
A prueba de químicos



Bajo mantenimiento



VENTAJAS GENERALES DEL SISTEMA



CERTIFICACIONES

Los requisitos y normas de protección contra incendios para la planificación y construcción de sistemas de sprinklers varían a nivel local. Por lo tanto, la aplicación de HELIROMA RED FIRE en cualquier caso tiene que ser acordada y coordinada con las autoridades locales de protección contra incendios, el constructor y los aseguradores del edificio.

Las siguientes normas, reglamentos y listados nacionales e internacionales son aplicables al sistema de tubos HELIROMA RED FIRE:

NORMATIVAS:

EN 12845: Sistemas fijos para combatir incendios; Sistemas automáticos de extinción por sprinklers; Conceptos, instalación y mantenimiento.

EN 671: Instalaciones fijas para combatir incendios; Sistemas armados con mangueras.

EN 13501-1:2007: Clasificación de Rendimiento frente al fuego de los productos y elementos de construcción.

EN 13238: Pruebas de reacción a fuego para productos de construcción: procedimientos acondicionamiento y reglas generales de selección de muestras.

EN ISO 11925 - 2:2011: Ensayos de reacción al fuego. Ignitabilidad de los productos sometidos a la acción directa de la llama. Parte 2
Prueba de origen de llama única.

EN ISO 15874: Sistemas de tuberías de plásticas para instalaciones de agua caliente y fría - Polipropileno (PP).

DIN 8077: Tubería de polipropileno (PP): Dimensiones.

DIN 8078: Tubería de polipropileno (PP): Requisitos generales de calidad y ensayo.

RP 01.84: Sistemas de canalización en Polipropileno Random PP-R con Fibra de vidrio FV para instalaciones contra incendios.

NFPA 13: Norma para la instalación de sistemas de Sprinklers.

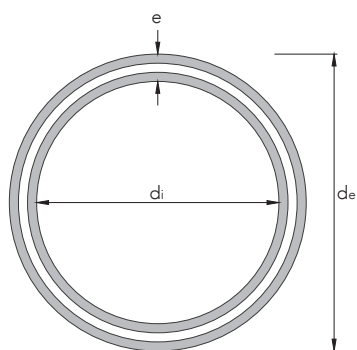
APROBACIONES MUTUAS DE FÁBRICA 1635: Tubos y accesorios de plástico para sistemas húmedos de sprinklers automáticos en ocupaciones HC-1.



RED FIRE | GAMA DE PRODUCTO

- TUBO RED FIRE
- ACCESORIOS RED FIRE

TUBO RED FIRE



CARACTERÍSTICAS

COLOR	Rojo
SUMINISTRADO EN	Barras de 4 m
TIPO DE SOLDADURA	Termofusión Tope
SERIE	5.0
NORMATIVAS	EN ISO-15874 EN 13501 EN 671 EN 12845 DIN 8077 DIN 8078 RP 001.72 RP 001.84



REFERENCIA	d _n DIÁMETRO NOMINAL	d _e DIÁMETRO EXTERIOR		e ESPESOR		d _i DIÁMETRO INTERIOR		PESO	PESO MÁXIMO CON AGUA *
		Min.	Max.	Min.	Max.	Min.	Max.		
(mm)									
P-14020-RF	20 SDR 7,4	20,0	20,3	2,8	3,2	13,6	14,7	0,153	0,323
P-14025-RF	25 SDR 7,4	25,0	25,3	3,5	4,0	17,0	18,3	0,246	0,509
P-14032-RF	32	32,0	32,3	2,9	3,3	25,4	26,5	0,278	0,830
P-14040-RF	40	40,0	40,4	3,7	4,2	31,6	33,0	0,422	1,277
P-14050-RF	50	50,0	50,5	4,6	5,2	39,6	41,3	0,644	1,984
P-14063-RF	63	63,0	63,6	5,8	6,5	50,0	52,0	1,034	3,158
P-14075-RF	75	75,0	75,7	6,8	7,6	59,8	62,1	1,500	4,529
P-14090-RF	90	90,0	90,9	8,2	9,2	71,6	74,5	2,200	6,559
P-140110-RF	110	110,0	111,0	10,0	11,1	87,8	91,0	3,122	9,626
P-140125-RF	125	125,0	126,2	11,4	12,7	99,6	103,4	4,020	12,417

* Peso máximo de agua calculado con ρ_{H₂O} at 4°C.



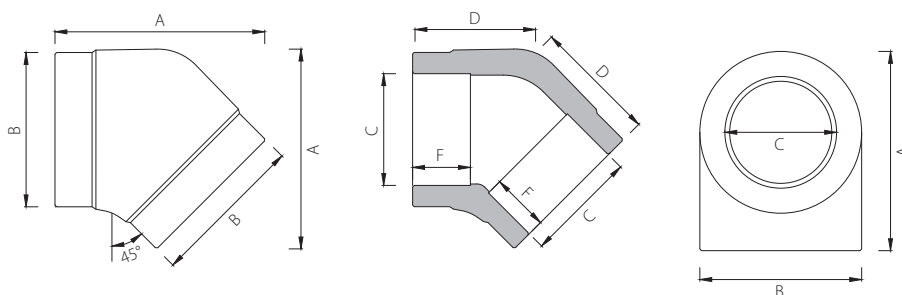
ACCESORIOS RED FIRE

CODO 45°



CARACTERÍSTICAS

COLOR	Rojo
MATERIA PRIMA	PP-R 100 PP-RCT 125
TIPO DE SOLDADURA	Termofusión
NORMATIVAS	EN ISO-15874 EN 13501 EN 671 EN 12845 DIN 8077 DIN 8078 RP 001.72 RP 001.84
SISTEMAS COMPATIBLES RED FIRE	



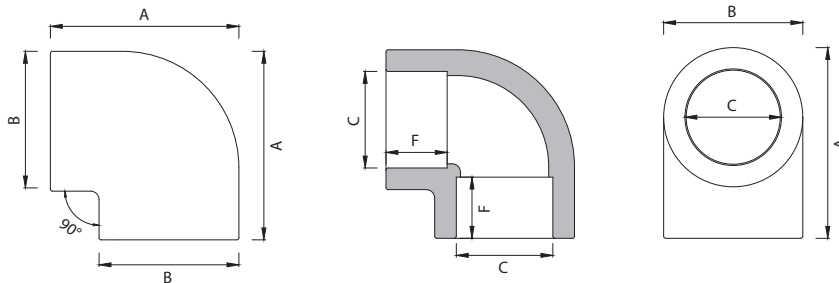
REFERENCIA	DIÁMETRO	A	B	C min	D	F	PESO	BOLSA	CAJA
							(mm)	(kg)	(un)
P-CT202020-RF	20	48	27	19,2	26	15	0,013	50	400
P-CT202025-RF	25	55	35	24,2	29	16	0,019	25	250
P-CT202032-RF	32	67	42	31,1	36	18	0,036	10	120
P-202040-RF	40	70	52	39	40	21	0,057	5	80
P-202050-RF	50	85	65	48,9	44	24	0,092	4	40
P-202063-RF	63	97	82	61,9	53	28	0,172	2	20
P-202075-RF	75	130	101	73,7	68	31	0,328	2	12
P-202090-RF	90	150	122	88,6	79	37	0,529	1	6
P-2020110-RF	110	179	144	108,4	92	42	0,841	1	4
P-2020125-RF	125	209	162	122,4	110	40	1,380	1	4

CODO 90°



CARACTERÍSTICAS

COLOR	Rojo
MATERIA PRIMA	PP-R 100 PP-RCT 125
TIPO DE SOLDADURA	Termofusión
NORMATIVAS	EN ISO-15874 EN 13501 EN 671 EN 12845 DIN 8077 DIN 8078 RP 001.72 RP 001.84
SISTEMAS COMPATIBLES	RED FIRE



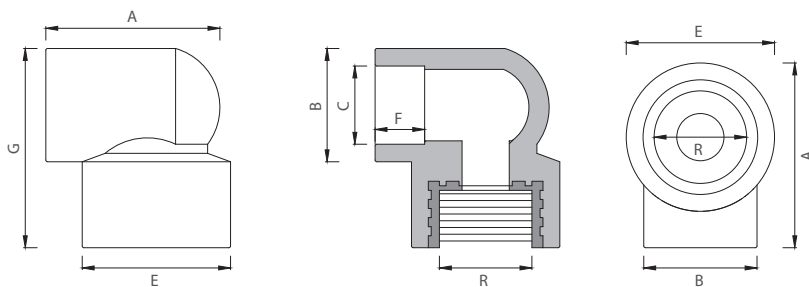
REFERENCIA	DIÁMETRO	A	B	C min	F	PESO	BOLSA	CAJA
		(mm)				(kg)	(un)	
P-CT206020-RF	20	39,1	27,2	19,2	15	0,014	40	320
P-CT206025-RF	25	44,9	32,8	24,2	16	0,023	20	200
P-CT206032-RF	32	57,3	42,6	31,1	18	0,044	10	100
P-206040-RF	40	68,0	53,0	39,0	21	0,075	5	50
P-206050-RF	50	84,0	68,0	48,9	24	0,131	4	32
P-206063-RF	63	104,0	85,0	61,9	28	0,271	2	16
P-206075-RF	75	120,0	100,0	73,7	30	0,432	1	11
P-206090-RF	90	145,0	121,0	88,6	33	0,732	1	6
P-2060110-RF	110	168,0	131,0	108,4	37	1,143	1	4
P-2060125-RF	125	191,0	155,0	122,4	40	1,734	1	2

CODO HEMBRA



CARACTERÍSTICAS

COLOR	Rojo
MATERIA PRIMA	PP-RCT 125 Latón CW617N
TIPO DE SOLDADURA	Termofusión
NORMATIVAS	EN ISO-15874 EN 13501 EN 671 EN 12845 DIN 8077 DIN 8078 RP 001.72 RP 001.84
SISTEMAS COMPATIBLES RED FIRE	



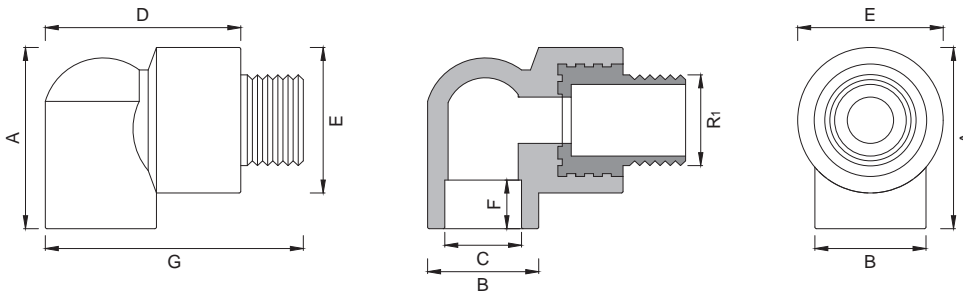
REFERENCIA	DIÁMETRO	A	B	C max	E	F	G	R	PESO	BOLSA	CAJA
	(mm x in)	(mm)						(in)	(kg)	(un)	
P-CT208020-RF	20x1/2"	45	27	19,5	35	15	45	1/2"	0,045	20	200
P-CT208026-RF	25x1/2"	45	33	24,5	35	16	47	1/2"	0,049	10	100
P-CT208025-RF	25x3/4"	52	33	24,5	41	16	49	3/4"	0,059	10	100
P-CT208033-RF	32x3/4"	57	41	31,5	42	18	60	3/4"	0,076	5	50
P-CT208032-RF	32x1"	60	41	31,5	52	18	63	1"	0,111	5	50

CODO MACHO



CARACTERÍSTICAS

COLOR	Rojo
MATERIA PRIMA	PP-RCT 125 Latón CW617N
TIPO DE SOLDADURA	Termofusión
NORMATIVAS	EN ISO-15874 EN 13501 EN 671 EN 12845 DIN 8077 DIN 8078 RP 001.72 RP 001.84
SISTEMAS COMPATIBLES	RED FIRE



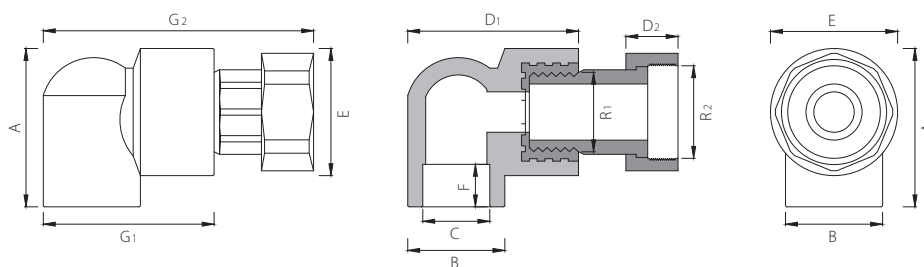
REFERENCIA	DIÁMETRO	A	B	C _{max}	D	E	F	G	R ₁	PESO	BOLSA	CAJA
	(mm x in)				(mm)				(in)	(kg)	(un)	
P-CT209020-RF	20x1/2"	45	27	19,5	44	35	15	56	1/2"	0,054	20	140
P-CT209026-RF	25x1/2"	45	33	24,5	47	35	16	59	1/2"	0,082	10	100
P-CT209025-RF	25x3/4"	50	33	24,5	52	41	16	67	3/4"	0,046	10	100
P-CT209033-RF	32x3/4"	57	42	31,5	60	42	18	74	3/4"	0,098	5	50
P-CT209032-RF	32x1"	60	43	31,5	63	52	18	78	1"	0,129	5	50

CODO RÁCOR LOCO



CARACTERÍSTICAS

COLOR	Rojo
MATERIA PRIMA	PP-RCT 125 Latón CW617N
TIPO DE SOLDADURA	Termofusión
NORMATIVAS	EN ISO-15874 EN 13501 EN 671 EN 12845 DIN 8077 DIN 8078 RP 001.72 RP 001.84
SISTEMAS COMPATIBLES RED FIRE	



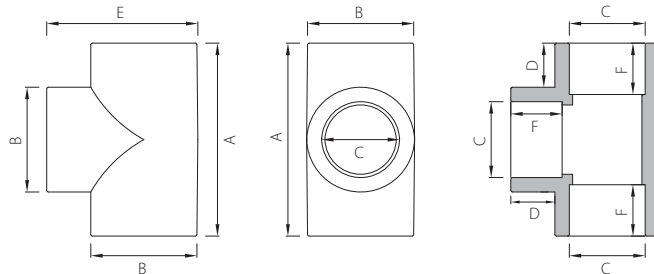
REFERENCIA	DIÁMETRO	A	B	C _{max}	D ₁	D ₂	E	F	G ₁	G ₂	R ₁	R ₂	PESO	BOLSA	CAJA
	(mm x in)						(mm)				(in)	(in)	(kg)	(un)	(un)
P-CT208020-RFL	20x3/4"	45	27	19,5	45	14	35	15	44	69	1/2"	3/4"	0,108	10	100
P-CT208026-RFL	25x3/4"	45	33	24,5	47	14	35	16	53	90	1/2"	3/4"	0,112	10	75
P-CT208025-RFL	25x1"	52	33	24,5	49	16	41	16	51	79	3/4"	1"	0,161	10	75
P-CT208033-RFL	32x1"	57	41	31,5	63	16	42	18	66	98	3/4"	1"	0,178	5	50
P-CT208032-RFL	32x1 1/4"	60	41	31,5	60	19	52	18	66	95	1"	1 1/4"	0,276	5	50

TE SIMPLE



CARACTERÍSTICAS

COLOR	Rojo
MATERIA PRIMA	PP-R 100 PP-RCT 125
TIPO DE SOLDADURA	Termofusión
NORMATIVAS	EN ISO-15874 EN 13501 EN 671 EN 12845 DIN 8077 DIN 8078 RP 001.72 RP 001.84
SISTEMAS COMPATIBLES	RED FIRE



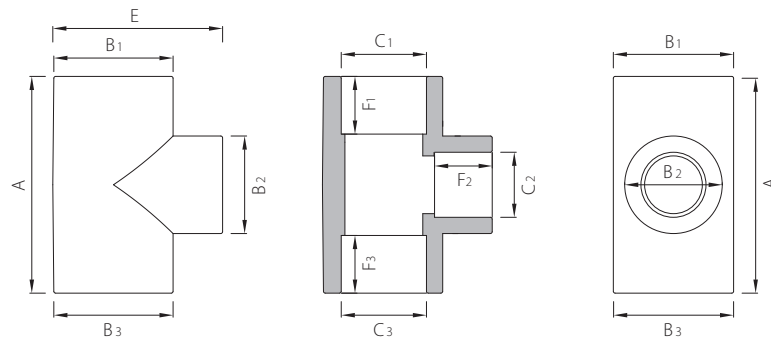
REFERENCIA	DIÁMETRO	A	B	C min	D	E	F	PESO	BOLSA	CAJA
								(kg)	(un)	
P-CT230020-RF	20	51	27	19,2	12	39	15	0,018	25	250
P-CT230025-RF	25	60	33	24,2	14	46	16	0,028	15	150
P-CT230032-RF	32	73	43	31,1	16	43	18	0,056	10	80
P-230040-RF	40	83	53	39,0	18	76	21	0,100	5	50
P-230050-RF	50	100	66	48,9	19	98	24	0,178	2	30
P-230063-RF	63	124	85	61,9	19	103	28	0,351	2	12
P-230075-RF	75	141	101	73,7	21	129	31	0,558	1	9
P-230090-RF	90	165	120	88,6	23	145	37	0,882	1	6
P-2300110-RF	110	201	140	108,4	28	169	42	1,534	1	4
P-2300125-RF	125	223	163	122,4	30	180	40	2,202	1	2

TE REDUCIDA



CARACTERÍSTICAS

COLOR	Rojo
MATERIA PRIMA	PP-R 100 PP-RCT 125
TIPO DE SOLDADURA	Termofusión
NORMATIVAS	EN ISO-15874 EN 13501 EN 671 EN 12845 DIN 8077 DIN 8078 RP 001.72 RP 001.84
SISTEMAS COMPATIBLES RED FIRE	



REFERENCIA	DIÁMETRO	A	B ₁	B ₂	B ₃	C ₁	C ₂	C ₃	F ₁	F ₂	F ₃	E	PESO	BOLSA	CAJA
		(mm)											(kg)	(un)	
P-CT231020-RF	25x20x20	53	33	24	14	27	19	12	16	15	15	44	0,022	20	140
P-CT231025-RF	25x20x25	54	33	24	14	27	19	12	16	16	15	45	0,025	20	140
P-CT231023-RF	25x25x20	56	33	24	13	33	24	14	16	15	16	46	0,024	20	140
P-231032-RF	32x20x32	60	43	31	15	29	19	11	18	15	18	55	0,046	10	80
P-231035-RF	32x25x25	64	42	31	15	35	24	12	18	16	18	54	0,045	10	80
P-CT231033-RF	32x25x32	64	42	31	15	34	24	12	18	16	16	54	0,047	10	80
P-231041-RF	40x20x40	61	54	39	16	29	19	10	21	15	21	64	0,063	5	50
P-231042-RF	40x25x40	65	54	39	15	34	24	10	21	16	21	64	0,070	5	50
P-231043-RF	40x32x40	77	54	39	17	43	31	13	21	18	21	67	0,086	5	50
P-231052-RF	50x25x50	70	67	49	18	34	24	10	24	16	24	76	0,109	4	32
P-231053-RF	50x32x50	80	67	49	19	42	31	11	24	18	24	76	0,127	4	32

CONTINUACIÓN >

CONTINUACIÓN >

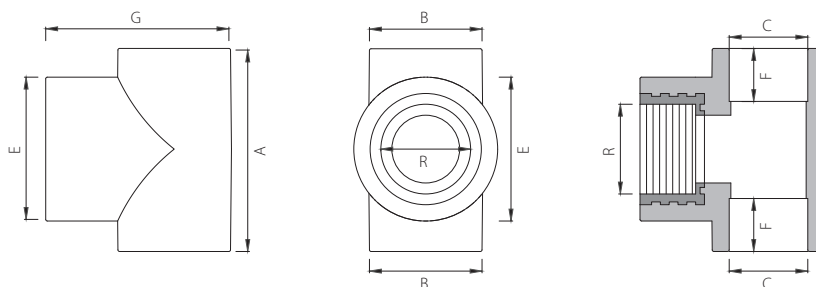
REFERENCIA	DIÁMETRO	A	B ₁	B ₂	B ₃	C ₁	C ₂	C ₃	F ₁	F ₂	F ₃	E	PESO	BOLSA	CAJA
		(mm)											(kg)	(un)	
P-231054-RF	50x40x50	91	67	49	19	54	39	14	24	21	24	81	0,147	4	32
P-231062-RF	63x25x63	83	85	62	24	34	24	10	28	16	28	94	0,194	2	12
P-231063-RF	63x32x63	92	85	62	25	43	31	10	28	18	28	94	0,220	2	12
P-231064-RF	63x40x63	98	84	62	21	54	39	10	28	21	28	94	0,235	2	12
P-231065-RF	63x50x63	111	85	62	23	67	49	15	28	24	28	111	0,291	2	12
P-231074-RF	75x40x75	107	101	74	27	54	39	10	31	21	31	109	0,365	1	8
P-231075-RF	75x50x75	117	101	74	25	67	49	12	31	24	31	111	0,403	1	8
P-231076-RF	75x63x75	131	101	74	23	86	62	17	31	28	31	117	0,481	1	8
P-231097-RF	90x75x90	155	120	89	27	102	74	18	37	31	37	138	0,763	1	4
P-2310110-RF	110x90x110	182	144	108	31	121	89	23	42	37	42	166	1,218	1	2
P-2310125-RF	125x110x125	222	163	122	30	162	108	30	40	42	40	193	2,317	1	1

TE HEMBRA



CARACTERÍSTICAS

COLOR	Rojo
MATERIA PRIMA	PP-RCT 125 Latón CW617N
TIPO DE SOLDADURA	Termofusión
NORMATIVAS	EN ISO-15874 EN 13501 EN 671 EN 12845 DIN 8077 DIN 8078 RP 001.72 RP 001.84
SISTEMAS COMPATIBLES RED FIRE	



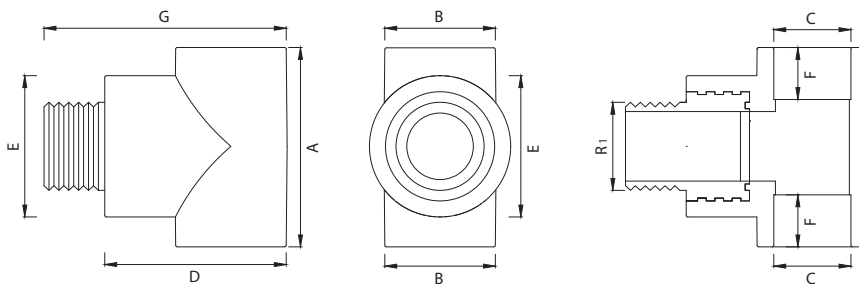
REFERENCIA	DIÁMETRO	A	B	C _{max}	E	F	G	R	PESO	BOLSA	CAJA
	(mm x in)	(mm)						(in)	(kg)	(un)	
P-CT232020-RF	20x1/2"	55	27	19,5	34	15	44	1/2"	0,049	20	160
P-CT232026-RF	25x1/2"	57	33	24,5	35	16	47	1/2"	0,053	10	100
P-CT232025-RF	25x3/4"	58	33	24,5	41	16	52	3/4"	0,065	10	100
P-CT232033-RF	32x3/4"	69	42	31,5	42	18	60	3/4"	0,082	5	50
P-CT232032-RF	32x1"	69	44	31,5	52	18	63	1"	0,112	5	50

TE MACHO



CARACTERÍSTICAS

COLOR	Rojo
MATERIA PRIMA	PP-RCT 125 Latón CW617N
TIPO DE SOLDADURA	Termofusión
NORMATIVAS	EN ISO-15874 EN 13501 EN 671 EN 12845 DIN 8077 DIN 8078 RP 001.72 RP 001.84
SISTEMAS COMPATIBLES	RED FIRE



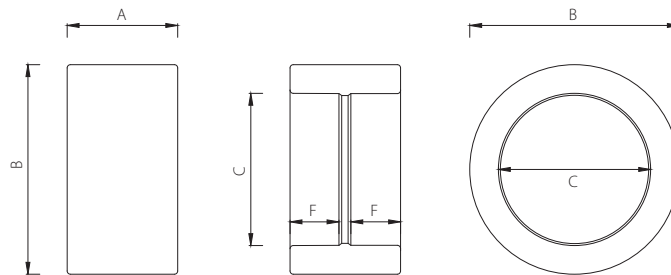
REFERENCIA	DIÁMETRO	A	B	C _{max}	D	E	F	G	R ₁	PESO	BOLSA	CAJA
	(mm x in)				(mm)				(in)	(kg)	(un)	
P-CT233020-RF	20x1/2"	55	27	19,5	44	35	15	56	1/2"	0,058	10	100
P-CT233026-RF	25x1/2"	57	33	24,5	47	35	16	59	1/2"	0,063	10	100
P-CT233025-RF	25x3/4"	58	33	24,5	52	42	16	67	3/4"	0,086	10	100
P-CT233033-RF	32x3/4"	69	42	31,5	60	42	16	59	3/4"	0,104	10	100
P-CT233032-RF	32x1"	69	44	31,5	63	52	18	77	1"	0,132	5	50

MANGUITO



CARACTERÍSTICAS

COLOR	Rojo
MATERIA PRIMA	PP-R 100 PP-RCT 125
TIPO DE SOLDADURA	Termofusión
NORMATIVAS	EN ISO-15874 EN 13501 EN 671 EN 12845 DIN 8077 DIN 8078 RP 001.72 RP 001.84
SISTEMAS COMPATIBLES RED FIRE	



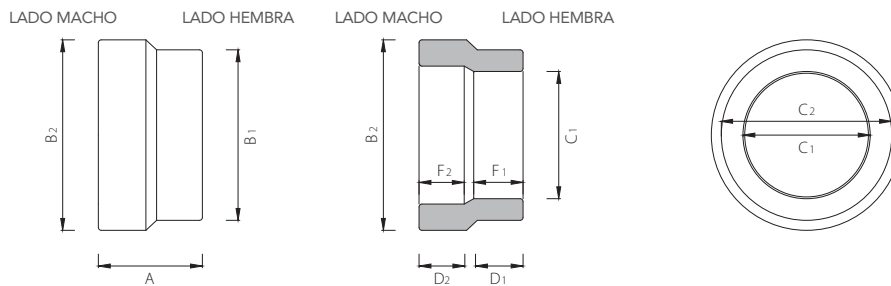
REFERENCIA	DIÁMETRO	A	B	C min	F	PESO	BOLSA	CAJA
		(mm)				(kg)	(un)	
P-CT200020-RF	20	31	27	19,2	15	0,090	50	500
P-CT200025-RF	25	34	33	24,2	16	0,014	40	320
P-CT200032-RF	32	39	42	31,1	18	0,025	20	200
P-200040-RF	40	43	54	39,0	21	0,046	10	100
P-200050-RF	50	49	66	48,9	24	0,077	5	60
P-200063-RF	63	58	85	61,9	28	0,142	4	32
P-200075-RF	75	65	101	73,7	31	0,223	2	24
P-200090-RF	90	75	120	88,6	37	0,350	1	13
P-2000110-RF	110	88	144	108,4	42	0,561	1	10
P-2000125-RF	125	90	162	122,4	40	0,702	1	6

REDUCCIÓN



CARACTERÍSTICAS

COLOR	Rojo
MATERIA PRIMA	PP-R 100 PP-RCT 125
TIPO DE SOLDADURA	≤ 125 - Soldadura macho/hembra
NORMATIVAS	EN ISO-15874 EN 13501 EN 671 EN 12845 DIN 8077 DIN 8078 RP 001.72 RP 001.84
SISTEMAS COMPATIBLES	RED FIRE



REFERENCIA	DIÁMETRO	A	LADO MACHO				LADO HEMBRA				PESO	BOLSA	CAJA
			B ₂	C ₂	D ₂	F ₂	B ₁	C ₁	D ₁	F ₁			
(mm)											(kg)	(un)	
P-CT238025-RF	25x20	34	25	17	16	19	27	19	16	15	0,011	50	100
P-CT238032-RF	32x20	37	32	24	19	16	28	19	17	15	0,016	30	100
P-CT238033-RF	32x25	34	32	24	21	18	32	24	13	16	0,014	30	100
P-238040-RF	40x20	41	40	27	22	23	29	19	15	15	0,030	20	100
P-238041-RF	40x25	43	40	29	20	20	34	24	17	16	0,028	20	100
P-238042-RF	40x32	47	40	29	29	21	42	31	18	18	0,035	20	100
P-238051-RF	50x20	45	50	37	23	18	28	19	15	15	0,035	10	100
P-238055-RF	50x25	47	50	37	23	19	34	24	16	16	0,036	10	100
P-238052-RF	50x32	54	51	36	24	26	42	32	20	18	0,051	10	100
P-238050-RF	50x40	52	51	37	31	24	52	39	20	21	0,053	10	100

CONTINUACIÓN >



CONTINUACIÓN >

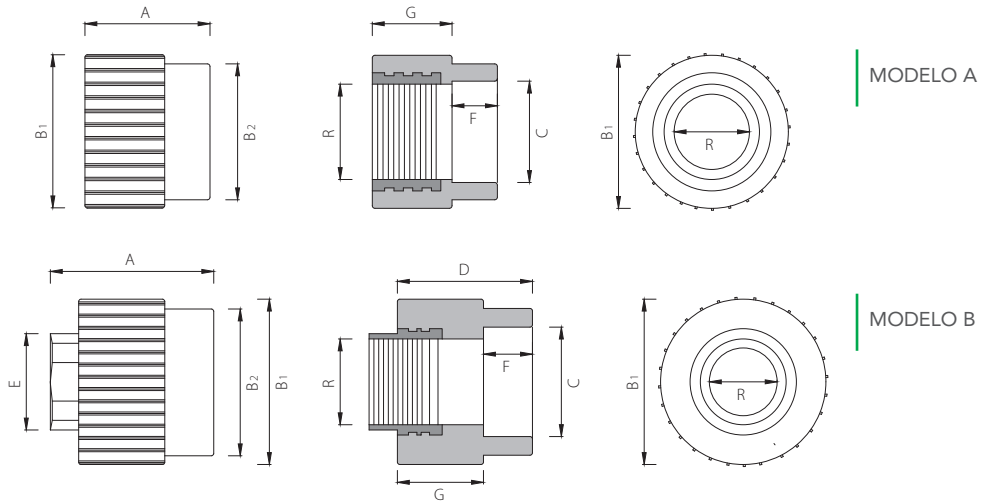
REFERENCIA	DIÁMETRO	A	LADO HEMBRA				LADO MACHO				PESO (kg)	BOLSA (un)	CAJA
			B ₁	C ₁	D ₁	F ₁	B ₂	C ₂	D ₂	F ₂			
(mm)													
P-238062-RF	63x25	53	64	44	22	23	34	24	19	16	0,058	5	100
P-238065-RF	63x32	50	64	47	27	21	42	31	18	18	0,058	5	100
P-238063-RF	63x40	48	64	47	25	20	53	39	18	21	0,059	5	100
P-238067-RF	63x50	53	64	43	29	28	66	49	24	24	0,089	5	100
P-238075-RF	75x50	60	76	55	31	24	66	49	24	24	0,107	4	100
P-238076-RF	75x63	70	76	50	34	32	84	62	28	28	0,172	4	100
P-238096-RF	90x63	66	91	65	35	27	83	62	28	28	0,171	2	100
P-238097-RF	90x75	80	91	64	37	34	99	73	30	31	0,251	2	100
P-2380116-RF	110x63	72	110	80	42	28	83	62	27	28	0,271	1	100
P-2380117-RF	110x75	77	110	80	42	30	98	74	31	31	0,284	1	100
P-2380110-RF	110x90	93	110	75	44	38	118	88	35	33	0,417	1	100
P-2380125-RF	125x110	114	125	85	62	72	141	109	47	37	0,745	1	100

ENLACE HEMBRA



CARACTERÍSTICAS

COLOR	Rojo
MATERIA PRIMA	PP-R 100 PP-RCT 125 Latón CW617N
TIPO DE SOLDADURA	Termofusión
NORMATIVAS	EN ISO-15874 EN 13501 EN 671 EN 12845 DIN 8077 DIN 8078 RP 001.72 RP 001.84
SISTEMAS COMPATIBLES	RED FIRE



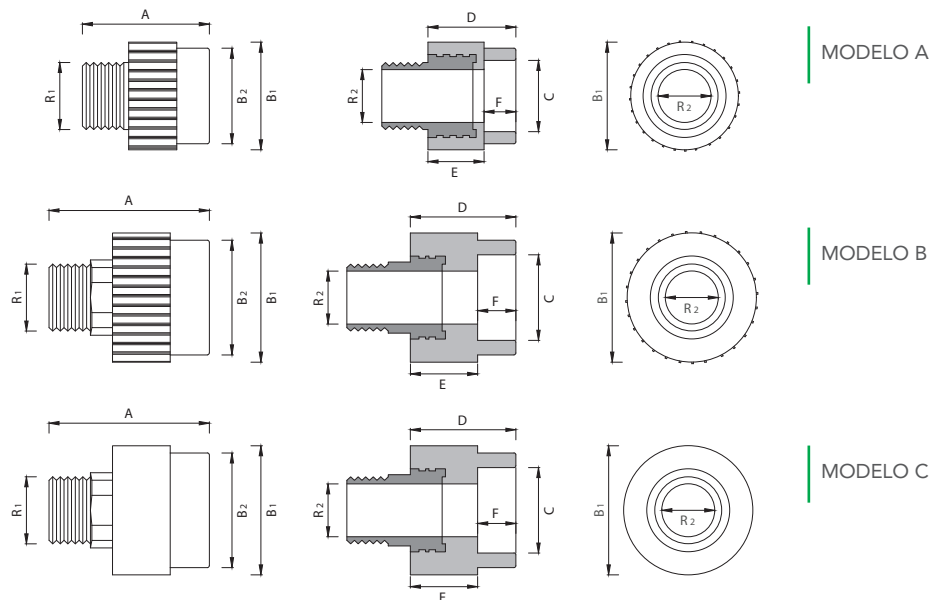
REFERENCIA	DIÁMETRO	A	B ₁	B ₂	C min	D	E	F	G	R	PESO	MODELO	BOLSA	CAJA
	(mm x in)	(mm)									(in)	(kg)		(un)
P-CT234020-RF	20x1/2"	35	33	27	19,2	-	-	15	21	1/2"	0,038	A	20	200
P-CT234026-RF	25x1/2"	35	36	33	24,2	-	-	16	21	1/2"	0,041	A	10	150
P-CT234025-RF	25x3/4"	39	40	33	24,2	-	-	16	21	3/4"	0,049	A	10	150
P-CT234033-RF	32x3/4"	41	42	43	31,1	-	-	19	26	3/4"	0,054	A	10	100
P-CT234032-RF	32x1"	47	53	43	31,1	-	-	19	26	1"	0,088	A	10	100
P-234040-RF	40x1 1/4"	57	68	54	39,0	48	48	21	28	1 1/4"	0,251	B	5	50
P-234050-RF	50x1 1/2"	62	80	66	48,9	53	54	24	32	1 1/2"	0,378	B	4	36
P-234063-RF	63x2"	76	94	84	61,9	60	65	28	32	2"	0,569	B	2	20
P-234075-RF	75x2 1/2"	85	114	100	73,7	63	81	31	32	2 1/2"	0,945	B	1	15
P-234090-RF	90x3"	92	128	119	88,6	71	94	33	34	3"	1,241	B	1	16
P-2340110-RF	110x4"	104	164	144	108,4	83	119	37	41	4"	2,011	B	1	6

ENLACE MACHO



CARACTERÍSTICAS

COLOR	Rojo
MATERIA PRIMA	PP-R 100 PP-RCT 125 Latón CW617N
TIPO DE SOLDADURA	Termofusión
NORMATIVAS	EN ISO-15874 EN 13501 EN 671 EN 12845 DIN 8077 DIN 8078 RP 001.72 RP 001.84
SISTEMAS COMPATIBLES RED FIRE	



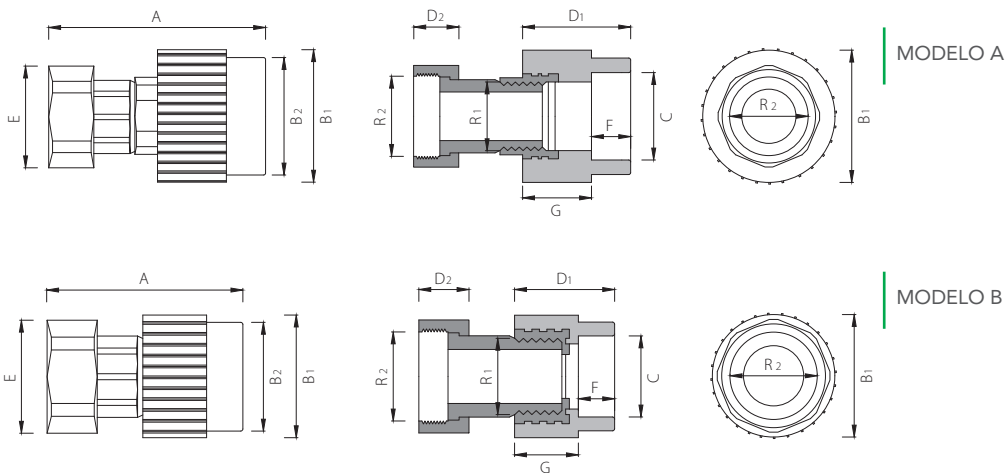
REFERENCIA	DIÁMETRO	A	B ₁	B ₂	C min	D	E	F	R ₁	R ₂	PESO	MODELO	BOLSA	CAJA
	(mm x in)				(mm)				(in)	(mm)	(kg)			(un)
P-CT325020-RF	20x1/2"	47	33	27	19,2	33	15	21	1/2"	16	0,047	A	20	200
P-CT325026-RF	25x1/2"	48	36	33	24,2	34	16	21	1/2"	16	0,051	A	10	150
P-CT325025-RF	25x3/4"	53	40	33	24,2	36	16	21	3/4"	20	0,071	A	10	150
P-CT325033-RF	32x3/4"	55	42	43	31,1	39	18	26	3/4"	20	0,076	A	10	100
P-CT325032-RF	32x1"	61	51	43	31,1	41	18	26	1"	26	0,108	A	10	100
P-325040-RF	40x1 1/4"	77	68	54	39,0	48	21	28	1 1/4"	35	0,296	B	4	40
P-325050-RF	50x1 1/2"	90	79	66	48,9	54	24	32	1 1/2"	40	0,537	B	4	32
P-325063-RF	63x2"	98	95	84	61,9	60	28	32	2"	52	0,797	C	2	16
P-325075-RF	75x2 1/2"	109	112	100	73,7	64	31	32	2 1/2"	66	1,208	C	1	12
P-325090-RF	90x3"	121	127	119	88,6	67	37	34	3"	78	1,65	C	1	8
P-3250110-RF	110x4"	137	166	144	108,4	78	42	41	4"	103	2,529	C	1	3

ENLACE HEMBRA C/ RÁCOR LOCO



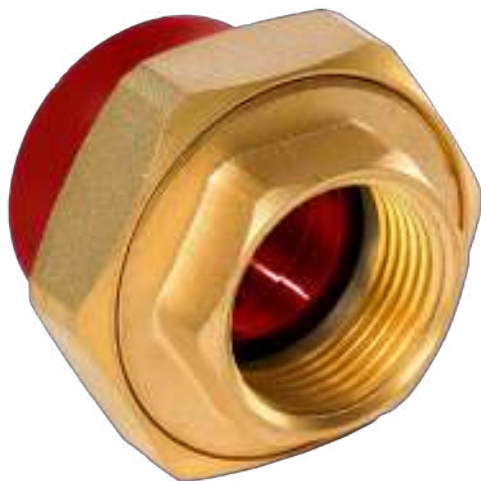
CARACTERÍSTICAS

COLOR	Rojo
MATERIA PRIMA	PP-R 100 PP-RCT 125 Latón CW617N
TIPO DE SOLDADURA	Termofusión
NORMATIVAS	EN ISO-15874 EN 13501 EN 671 EN 12845 DIN 8077 DIN 8078 RP 001.72 RP 001.84
SISTEMAS COMPATIBLES	RED FIRE



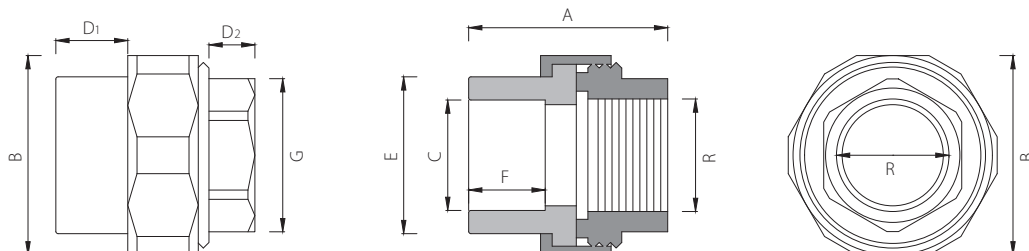
REFERENCIA	DIÁMETRO	A	B ₁	B ₂	C _{min}	D ₁	D ₂	E	F	G	R ₁	R ₂	PESO	MODELO	BOLSA	CAJA
	(mm x in)	(mm)										(in)	(kg)		(un)	
P-CT234020-RFL	20x3/4"	67	33	27	19,2	35	13	32	15	21	1/2"	3/4"	0,113	A	10	100
P-CT234026-RFL	25x3/4"	67	36	33	24,2	35	13	32	16	21	1/2"	3/4"	0,115	A	10	100
P-CT234025-RFL	25x1"	72	40	33	24,2	39	16	41	16	21	3/4"	1"	0,211	A	10	100
P-CT234033-RFL	32x1"	81	53	43	31,1	47	16	51	19	26	3/4"	1"	0,210	A	5	60
P-CT234032-RFL	32x1 1/4"	81	42	43	31,1	41	17	51	19	26	1"	1 1/4"	0,389	A	5	60
P-234040-RFL	40X1 1/2"	94	68	54	39	57	18	58	21	28	1 1/4"	1 1/2"	0,253	B	3	30
P-234050-RFL	50x2"	107	80	66	48,9	62	22	71	24	32	1 1/2"	2"	1,013	B	2	24
P-234063-RFL	63x2 1/2"	123	94	84	61,9	76	26	89	28	32	2"	2 1/2"	1,241	B	1	12
P-234075-RFL	75x3"	135	114	100	73,7	85	28	101	31	32	2 1/2"	3"	2,456	B	1	9

UNIÓN TRES PIEZAS DESMONTABLE HEMBRA



CARACTERÍSTICAS

COLOR	Rojo
MATERIA PRIMA	PP-R 100 Latón CW617N
TIPO DE SOLDADURA	Termofusión
NORMATIVAS	EN ISO-15874 EN 13501 EN 671 EN 12845 DIN 8077 DIN 8078 RP 001.72 RP 001.84
SISTEMAS COMPATIBLES	RED FIRE



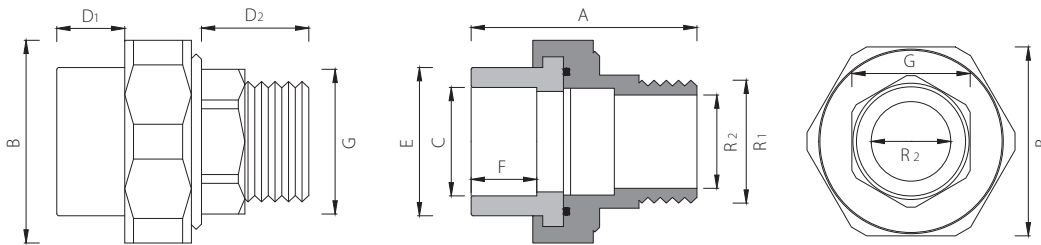
REFERENCIA	DIÁMETRO (mm x in)	A	B	C max	D ₁	D ₂	E	F	G	R (in)	PESO (kg)	BOLSA (un)	CAJA (un)
P-200020-RFDH	20x1/2"	39	39	19,5	15	10	28	15	24	1/2"	0,095	10	80
P-200025-RFDH	25x3/4"	41	50	24,5	16	10	33	16	30	3/4"	0,119	10	60
P-200032-RFDH	32x1"	45	65	31,5	18	11	43	18	37	1"	0,194	5	30
P-200040-RFDH	40x1 1/4"	50	63	39,4	21	12	51	21	34	1 1/4"	0,229	2	16
P-200050-RFDH	50x1 1/2"	57	80	49,4	25	12	66	24	52	1 1/2"	0,975	2	12

UNIÓN TRES PIEZAS DESMONTABLE MACHO



CARACTERÍSTICAS

COLOR	Rojo
MATERIA PRIMA	PP-R 100 Latón CW617N
TIPO DE SOLDADURA	Termofusión
NORMATIVAS	EN ISO-15874 EN 13501 EN 671 EN 12845 DIN 8077 DIN 8078 RP 001.72 RP 001.84
SISTEMAS COMPATIBLES	RED FIRE



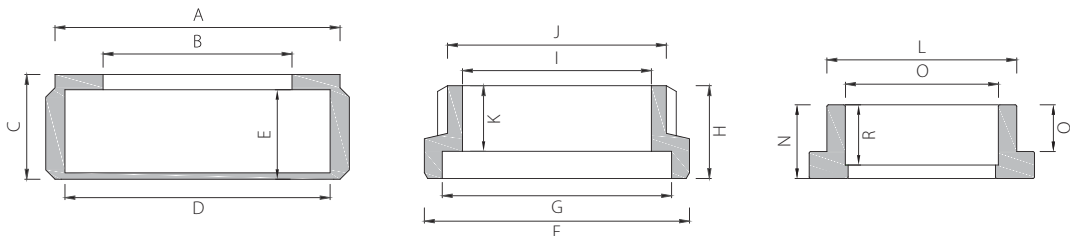
REFERENCIA	DIÁMETRO	A	B	C _{max}	D ₁	D ₂	E	F	G	R	PESO	BOLSA	CAJA
	(mm x in)	(mm)							(in)	(kg)	(un)		
P-200020-RFDM	20x1/2"	50	39	19,5	15	21	28	15	22	1/2"	0,103	10	80
P-200025-RFDM	25x3/4"	51	45	24,5	16	21	33	16	37	3/4"	0,133	10	60
P-200032-RFDM	32x1"	58	55	31,5	18	23	43	18	34	1"	0,210	5	30
P-200040-RFDM	40x1 1/4"	62	63	39,4	20	23	51	21	42	1 1/4"	0,260	2	16
P-200050-RFDM	50x1 1/2"	71	80	49,4	24	25	66	24	31	1 1/2"	0,463	2	12

UNIÓN TRES PIEZAS DESMONTABLE



CARACTERÍSTICAS

COLOR	Rojo
MATERIA PRIMA	PP-R 100 Latón CW617N
TIPO DE SOLDADURA	Termofusión
NORMATIVAS	EN ISO-15874 EN 13501 EN 671 EN 12845 DIN 8077 DIN 8078 RP 001.72 RP 001.84
SISTEMAS COMPATIBLES RED FIRE	



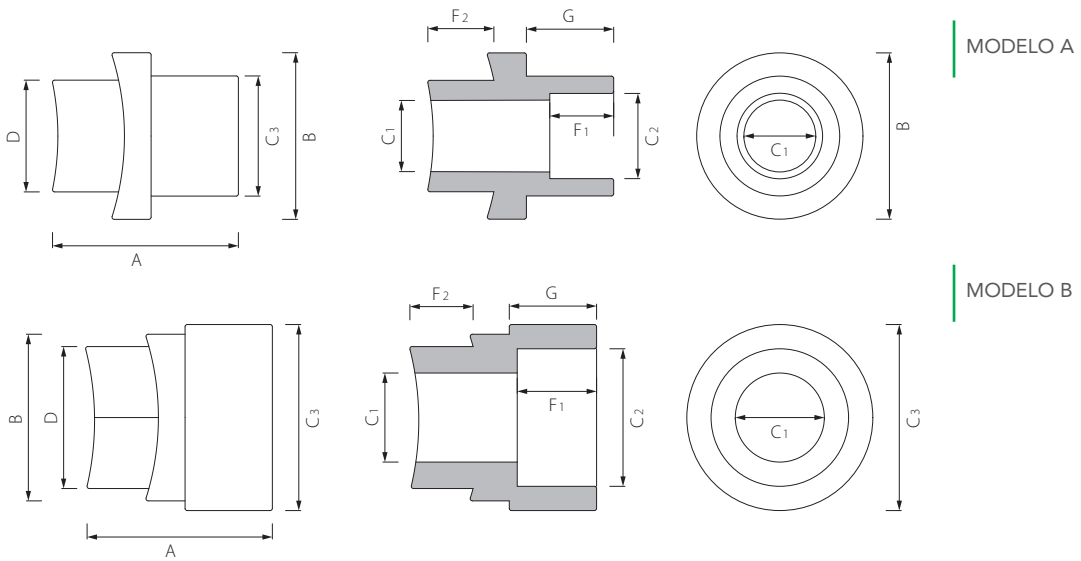
REFERENCIA	DN	A	B	C	D	E	F	G	H	I	J	K	L	N	O _{min}	Q	R	WG	BOLSA	CAJA
																		(mm)	(kg)	(un)
P-200020-RFD	20	43,0	28,5	15,8	15	13,8	11	2,0	13,5	2,3	M40x1,5	34,6	28	21,5	19,2	16,6	14,6	0,113	10	100
P-200025-RFD	25	49,5	33,7	15,9	16	13,9	10,6	2,0	13,5	2,4	M46x1,5	39,8	33	23,2	24,2	18	16,1	0,145	10	70
P-200032-RFD	32	61,0	43,6	17	19	15	12	2,0	14,4	2,6	M57x2,0	50,4	43	25,9	31,1	21,2	18,5	0,234	5	35
P-200040-RFD	40	67,5	51,2	20,3	21	17,8	13,8	2,5	17,3	3,0	M63x2,0	56,5	51	29,5	39,0	22,9	20,5	0,307	2	24
P-200050-RFD	50	84,0	66,6	24,5	24	22	16,7	2,5	21,5	3,0	M80x2,0	73	66	35,5	48,9	27	23,8	0,519	2	12
200063-RFD	63	97,8	78,8	25,1	28	21,9	-	84,9	21	78,9	84,7	13,5	72	39,1	61,9	30,4	23,4	0,685	2	10

INJERTO SIMPLE



CARACTERÍSTICAS

COLOR	Rojo
MATERIA PRIMA	PP-R 100
TIPO DE SOLDADURA	Termofusión
NORMATIVAS	EN ISO-15874 EN 13501 EN 671 EN 12845 DIN 8077 DIN 8078 RP 001.72 RP 001.84
SISTEMAS COMPATIBLES	RED FIRE



REFERENCIA	DIÁMETRO	A	B	C ₁	C ₂ min	C ₃	D	F ₁	F ₂	G	PESO	MODELO	BOLSA	CAJA
	(mm)	(mm)									(kg)		(un)	
P-480063-RF	63-75-90x20	38	38	16	19,2	27	25	15	10	22	0,018	A	50	400
P-480064-RF	63-75-90x25	38	38	16	24,2	33	25	16	10	22	0,019	A	40	320
P-480065-RF	63-75-90x32	46	38	20	31,1	42	32	18	11	28	0,032	B	20	200
P-480110-RF	110-125-160x20	42	38	16	19,2	27	25	15	14	22	0,019	A	50	400
P-480111-RF	110-125-160x25	42	38	16	24,2	33	25	16	14	22	0,020	B	40	320
P-480112-RF	110-125-160x32	50	38	20	31,1	42	32	18	14	28	0,033	B	20	200

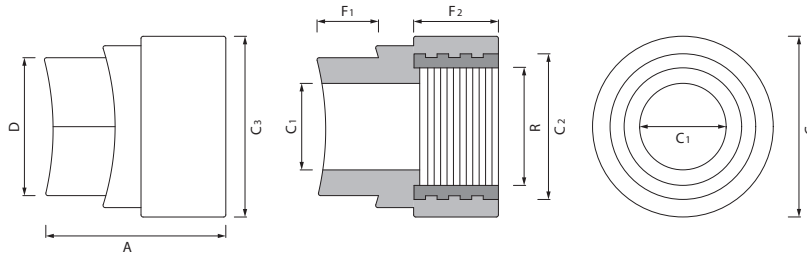
Nota: las herramientas necesarias para instalar los injertos HELIROMA se enumeran en las páginas 140 y 141.

INJERTO HEMBRA



CARACTERÍSTICAS

COLOR	Rojo
MATERIA PRIMA	PP-R 100 Latón CW617N
TIPO DE SOLDADURA	Termofusión
NORMATIVAS	EN ISO-15874 EN 13501 EN 671 EN 12845 DIN 8077 DIN 8078 RP 001.72 RP 001.84
SISTEMAS COMPATIBLES	RED FIRE



REFERENCIA	DIÁMETRO	A	B	C ₁	C ₂	C ₃	D	F ₁	F ₂	R	PESO	BOLSA	CAJA
	(mm x in)	(mm)								(in)	(kg)	(un)	
P-490063-RF	63-75-90x1/2"	46	38	20	27	42	32	10	28	1/2"	0,060	20	200
P-490064-RF	63-75-90x3/4"	46	38	20	32	42	32	10	28	3/4"	0,061	20	200
P-490110-RF	110-125-160x1/2"	50	38	20	27	42	32	15	28	1/2"	0,063	20	200
P-490111-RF	110-125-160x3/4"	50	38	20	32	42	32	15	28	3/4"	0,062	20	200

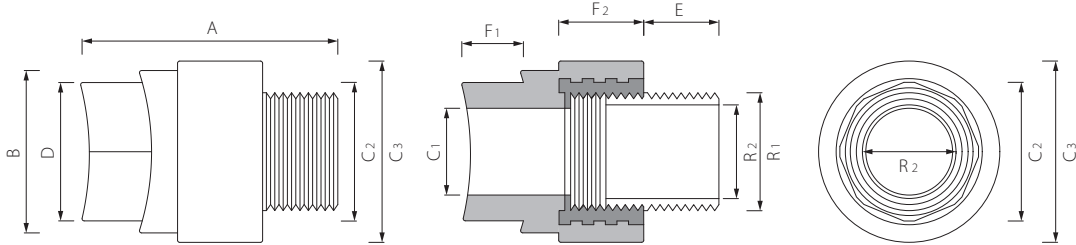
Nota: las herramientas necesarias para instalar los injertos HELIROMA se enumeran en las páginas 140 y 141.

INJERTO MACHO



CARACTERÍSTICAS

COLOR	Rojo
MATERIA PRIMA	PP-R 100 Latón CW617N
TIPO DE SOLDADURA	Termofusión
NORMATIVAS	EN ISO-15874 EN 13501 EN 671 EN 12845 DIN 8077 DIN 8078 RP 001.72 RP 001.84
SISTEMAS COMPATIBLES	RED FIRE



REFERENCIA	DIÁMETRO	A	B	C ₁	C ₂	C ₃	D	E	F ₁	F ₂	R ₁	R ₂	PESO	BOLSA	CAJA
	(mm x in)	(mm)									(in)		(kg)	(un)	
P-500063-RF	63-75-90x1/2"	61	38	20	26	43	32	15	10	28	1/2"	16	0,071	20	200
P-500064-RF	63-75-90x3/4"	63	38	20	26	43	32	17	10	28	3/4"	21	0,082	20	200
P-500110-RF	110-125-160x1/2"	63	38	20	26	43	32	15	15	28	1/2"	16	0,073	20	200
P-500111-RF	110-125-160x3/4"	65	38	20	26	43	32	17	15	28	3/4"	21	0,083	20	200

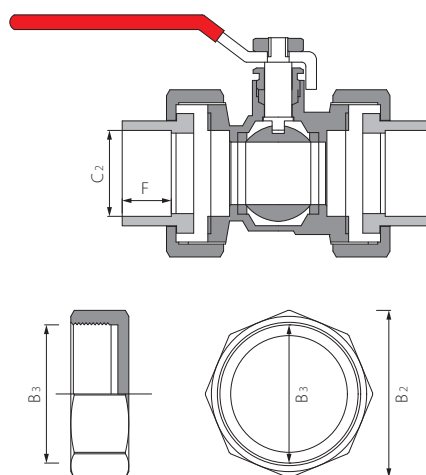
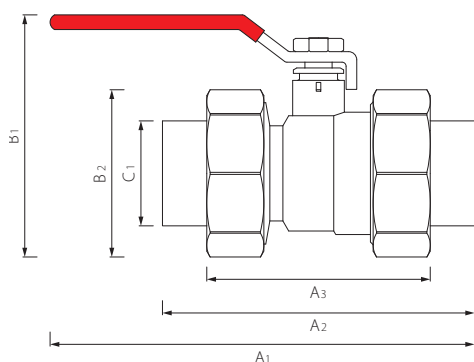
Nota: las herramientas necesarias para instalar los injertos HELIROMA se enumeran en las páginas 140 y 141.

VÁLVULA DESMONTABLE



CARACTERÍSTICAS

COLOR	Rojo
MATERIA PRIMA	PP-R 100 Latón CW617N
TIPO DE SOLDADURA	Termofusión
NORMATIVAS	EN ISO-15874 EN 13501 EN 671 EN 12845 DIN 8077 DIN 8078 RP 001.72 RP 001.84
SISTEMAS COMPATIBLES	RED FIRE



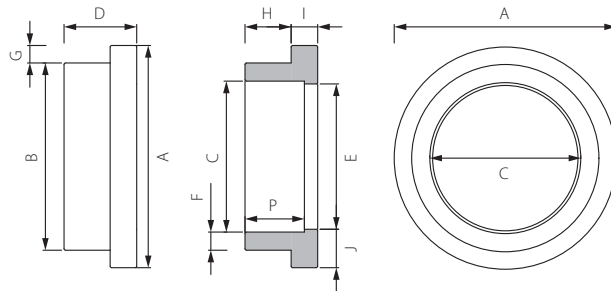
REFERENCIA	DIÁMETRO	A ₁	A ₂	A ₃	B ₁	B ₂	B ₃	C ₁	C ₂	F	PESO	BOLSA	CAJA
		(mm)									(kg)	(un)	
P-244020-RFX	20	127	95	67	65	43	36	28	19	16	0,34	5	70
P-244025-RFX	25	142	96	68	72	49	42	33	24	17	0,465	5	50
P-244032-RFX	32	167	104	70	92	61	52	43	31	18	0,712	5	30
P-244040-RFX	40	192	121	82	111	73	68	50	39	20	1,116	2	20
P-244050-RFX	50	215	143	97	130	92	85	66	49	23	1,814	2	8

PORTABRIDA



CARACTERÍSTICAS

COLOR	Rojo
MATERIA PRIMA	PP-R 100
TIPO DE SOLDADURA	Termofusión
NORMATIVAS	EN ISO-15874 EN 13501 EN 671 EN 12845 DIN 8077 DIN 8078 RP 001.72 RP 001.84
SISTEMAS COMPATIBLES	RED FIRE



REFERENCIA	DIÁMETRO	A	B	C	Tol. C	D	E	F	G	H	I	J	P	PESO	BOLSA	CAJA
														(kg)	(un)	
														(mm)		
P-PBRIDA40H-RF	40	77	50	37	+0,4	26	38	7	13	16	10	20	21	0,028	25	100
P-PBRIDA50H-RF	50	87	64	49	+0,5	30	48	8	11	18	12	19	24	0,066	15	60
P-PBRIDA63H-RF	63	100	77	61	+0,6	34	60	9	11	20	14	20	28	0,090	10	30
P-PBRIDA75H-RF	75	113	94	73	+0,5	36	72	11	9	23	13	20	31	0,122	4	20
P-PBRIDA90H-RF	90	133	114	89	+1,5	42	88	13	9	26	16	22	33	0,200	4	20
P-PBRIDA110H-RF	110	159	134	106	+1,7	49	108	15	12	30	19	27	37	0,305	2	10
P-PBRIDA125H-RF	125	188	166	124	+2,2	52	124	21	11	32	20	32	40	0,521	1	10

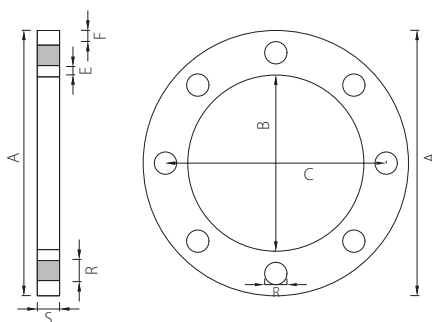
BRIDA EN ACERO



Bridas de acero al carbono ST 37.2, niqueladas
 DIN EN1092 | ISO 15494:2015
 HELISYSTEM | ROMAFASER | ROMAFASER ANTI-UV
 ROMAKLIMA | ROMAFASER CT | ROMAKLIMA CT

CARACTERÍSTICAS

MATERIA PRIMA Bidas de acero al carbono ST 37.2, niqueladas
 NORMATIVAS DIN EN1092 | ISO 15494:2015
 SISTEMAS COMPATIBLES RED FIRE



REFERENCIA	DIÁMETRO	A	B	C	E	F	R	S	AGUJEROS	PESO	BOLSA
		(mm)							(un)	(kg)	(un)
BRIDA40	40	140	52	100	16	11	18	16	4	1,489	1
BRIDA50	50	150	65	110	14	11	18	15	4	1,620	1
BRIDA63	63	165	78	125	14	11	18	18	4	2,221	1
BRIDA75	75	185	95	145	16	12	18	18	4	2,653	1
BRIDA90	90	200	115	160	14	11	18	20	8	2,940	1
BRIDA110	110	220	135	180	13	12	18	21	8	3,440	1

BRIDA EN ACERO REVESTIDA



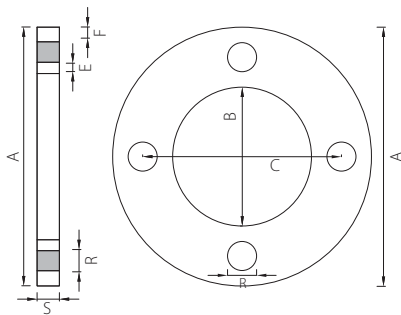
CARACTERÍSTICAS

MATERIA PRIMA Brida de acero al carbono ST 37.2, recubierta con polipropileno reforzado con fibra de vidrio por inyección

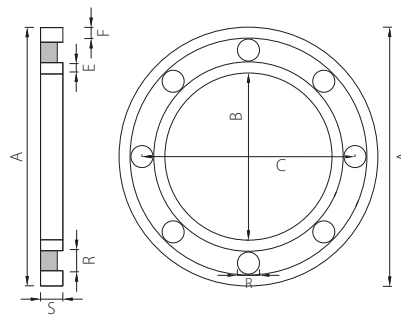
NORMATIVAS DIN EN1092 | ISO 15494:2015

SISTEMAS COMPATIBLES RED FIRE

MODELO A



MODELO B



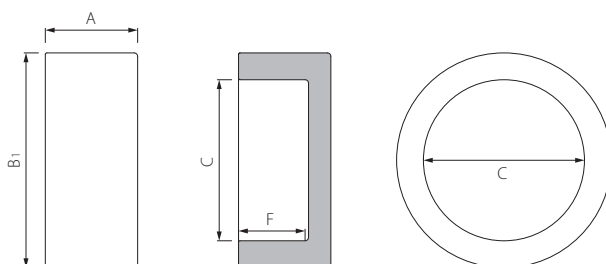
REFERENCIA	DIÁMETRO	A	B	C	E	F	G	H	R	S	AGUJEROS	PESO	MODELO	BOLSA
(mm)											(un)	(kg)		(un)
BRIDA40-REV	40	142	53	100	15	12	-	-	18	18	4	0,671	A	1
BRIDA50-REV	50	152	66	110	13	12	-	-	18	18	4	0,767	A/B	1
BRIDA63-REV	63	172	78	125	15	15	21	7	18	20	4	1,058	A/B	1
BRIDA75-REV	75	189	95	145	16	13	-	-	18	22	4	1,222	A/B	1
BRIDA90-REV	90	200	115	160	14	11	20	7	18	20	8	1,100	A/B	1
BRIDA110-REV	110	223	135	179	13	13	-	-	18	20	8	1,442	A/B	1
BRIDA125-REV	125	250	168	209	12	12	-	-	18	24	8	2,192	A/B	1

TAPÓN



CARACTERÍSTICAS

COLOR	Rojo
MATERIA PRIMA	PP-R 100
TIPO DE SOLDADURA	Termofusión
NORMATIVAS	EN ISO-15874 EN 13501 EN 671 EN 12845 DIN 8077 DIN 8078 RP 001.72 RP 001.84
SISTEMAS COMPATIBLES RED FIRE	



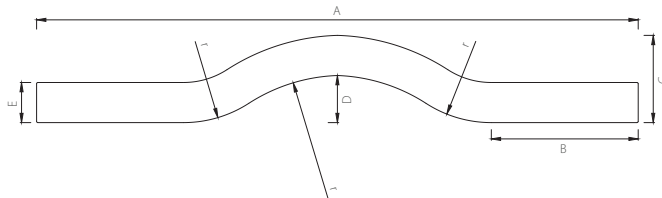
REFERENCIA	DIÁMETRO	A	B ₁	C _{min}	F	PESO	BOLSA	CAJA
		(mm)				(kg)	(un)	
P-242020-RF	20	20	28	19,2	15	0,013	50	500
P-242025-RF	25	22	34	24,2	16	0,017	50	500
P-242032-RF	32	26	42	31,1	18	0,023	30	240
P-242040-RF	40	29	53	39,0	21	0,036	20	200
P-242050-RF	50	32	68	48,9	24	0,065	10	100
P-242063-RF	63	42	87	61,9	28	0,15	5	50
P-242075-RF	75	43	100	73,7	30	0,186	2	40
P-242090-RF	90	53	122	88,6	33	0,346	1	24
P-2420110-RF	110	61	144	108,4	37	0,504	1	10
P-2420125-RF	125	68	162	122,4	40	0,702	1	10

SALVATUBOS



CARACTERÍSTICAS

COLOR	Rojo
MATERIA PRIMA	PP-R 100
TIPO DE SOLDADURA	Termofusión
NORMATIVAS	EN ISO-15874 EN 13501 EN 671 EN 12845 DIN 8077 DIN 8078 RP 001.72 RP 001.84
SISTEMAS COMPATIBLES	RED FIRE



REFERENCIA	DIÁMETRO	A	B	C	D	E	R	PESO	BOLSA	CAJA
		(mm)						(kg)	(un)	
P-UC20-RF	20	300	80	42	22	20	61,2	0,065	10	100
P-UC25-RF	25	330	75	52	27	25	81,8	0,098	10	60
P-UC32-RF	32	380	80	64	34	32	97,5	0,16	5	40



MULTICAPA

3

SISTEMA MULTICAPA

- PE-RT / AL / PE-RT | KLIMAPRESS PPSU | KLIMAPRESS |
ACCESORIOS EMBRIDADOS

INSTRUCCIONES DE INSTALACIÓN

TÉCNICAS DE MONTAJE

CARACTERÍSTICAS DEL SISTEMA

VENTAJAS GENERALES DEL SISTEMA

CERTIFICACIONES

GAMA DE PRODUCTO

- Tubo Multicapa
- Accesorios PPSU
- Accesorios KLIMAPRESS y Embridados
- Herramientas Multicapa

SISTEMA MULTICAPA

PE-RT / AL / PE-RT | KLIMAPRESS PPSU | KLIMAPRESS | ACCESORIOS EMBRIDADOS



CARACTERÍSTICAS



USO ALIMENTARIO



APTO PARA SISTEMAS DE CALEFACCIÓN



RESISTENTE A LA DESINFECCIÓN



ANTIMICROBIANO



EFFECTIVO EN EL CONTROL DE LEGIONELLA



100% RECICLABLE



ECOLÓGICO

CLASIFICACIÓN DE TUBOS DE PLÁSTICO

SDR Relación de dimensiones estándar: relación entre el diámetro exterior del tubo y el espesor de su pared

$$SDR = \frac{d_e}{e}$$

S Serie - índice adimensional, que se utiliza para el cálculo del espesor de la pared del tubo

$$S = \frac{d_e - e}{2e}$$

d_e Diámetro exterior del tubo

e Espesor de la pared del tubo

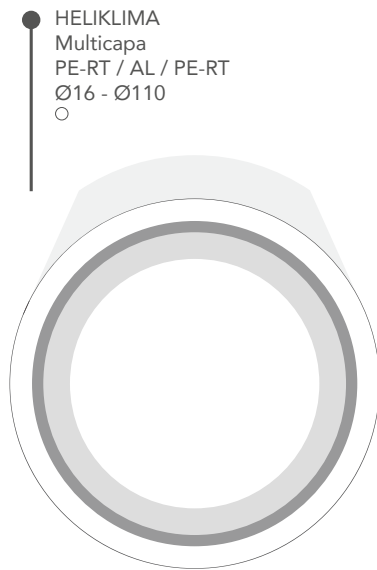
MATERIAL

PE-RT /AL /PE-RT Polietileno de Temperatura Elevada Tipo II/
Aluminio /

Polietileno de Temperatura Elevada Tipo II

PPSU Polifenilsulfona

RESUMEN DE LA GAMA DE PRODUCTO



TUBOS Y ACCESORIOS MULTICAPA

DIÁMETROS (mm)	16	18	20	25	32	40	50	63	75	90	110
HELIKLIMA TUBO PE-RT / AL / PE-RT	✓	✓	✓	✓	✓	✓	✓	✓	✓	✓	✓
KLIMAPRESS ACCESORIOS PPSU	✓	✓	✓	✓	✓						
KLIMAPRESS ACCESORIOS DE LATÓN BRASS	✓	✓	✓	✓	✓	✓	✓	✓	✓		
ACCESORIOS EMBRIDADOS									✓	✓	✓

Accesorios ø 16 - 75 mm → Perfil de Prensa U

Accesorios ø 75 - 110 mm → Accesorios Embridados

Accesorios ø 16 - 32 mm → Suministrado en Rollos

Accesorios ø 16 - 110 mm → Suministrado en Barras



SISTEMA MULTICAPA

TUBO MULTICAPA - HELIKLIMA

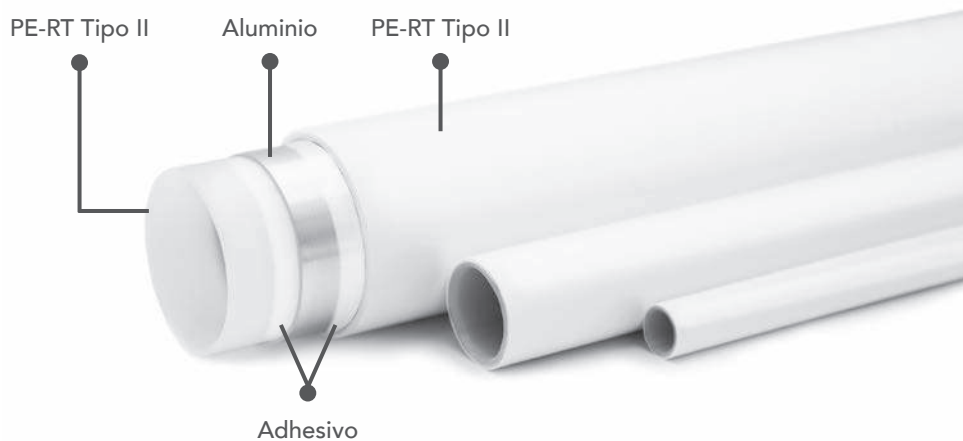
Los tubos multicapa HELIROMA HELIKLIMA reúnen las mejores cualidades de los tubos de metal y de plástico en un solo sistema. La estructura del tubo está construida por 5 capas, donde las capas internas y externas están hechas de PE-RT tipo II y la capa intermedia está hecha de aluminio, estando todas las capas conectadas por un agente de unión especial.

La técnica de soldadura de bordes de aluminio por láser garantiza la máxima seguridad. El espesor del aluminio utilizado en los tubos HELIROMA cumple los requisitos de resistencia a la compresión, así como la capacidad de flexión. La capa de aluminio proporciona una barrera 100% libre de oxígeno y una baja dilatación térmica lineal similar a la de los tubos metálicos. La superficie de la pared interna del tubo es extremadamente lisa, lo que evita fenómenos de corrosión, cal o depósitos.

HELIKLIMA es un tubo compuesto muy fácil de desplegar y puede utilizarse en diferentes tipos de instalaciones. El sistema multicapa HELIROMA es la solución perfecta para la distribución de agua potable, aplicaciones de calefacción/enfriamiento, sistemas HVAC y sistemas de aire comprimido, incluso en grandes propiedades residenciales, industriales y comerciales.

El sistema HELIROMA HELIKLIMA es fiable, duradero, fácil de instalar y rentable.

HELIROMA ofrece una gama de dimensiones desde 16 mm hasta 110 mm.



PE-RT / AL / PE-RT PROPERTIES

PROPIEDAD	VALOR	NORMA
FÍSICA		
Densidad	941 kg/m ³	ISO 1183
MFI 190°C/5,00 kg	1,9 g/10min	ISO 1133
Rugosidad	0,007 mm	ISO 5436
MECÁNICA		
Módulo de Elasticidad	645 MPa	ISO 527
Constante del Tubo	30	
Presión de Rotura	80 bar	
Temperatura Máxima de Instalación	50°C	
Temperatura Mínima de Instalación	-10°C	
TÉRMICA		
Temperatura de Vicat	125°C	ISO 178
Coefficiente de Dilatación Térmica 20-100°C	0,026 mm/m.K	VDE 0304
Conductividad Térmica 20°C	0,43 W/m.K	DIN 52612
Clase de Reacción al Fuego	B2	DIN 4102
OTR	0 cm ³ /cm ² .día	

VENTAJAS Y CARACTERÍSTICAS DIFERENCIADORAS DE MULTICAPA



LIGERO, FLEXIBLE Y FÁCIL DE INSTALAR



USO ALIMENTARIO



EXCELENTE RESISTENCIA A LA PRESIÓN



BAJA RUGOSIDAD



AMPLIA GAMA DIMENSIONAL



ALTA RESISTENCIA A LA TEMPERATURA Y LA PRESIÓN



ALUMINIO SOLDADO CON LÁSER



BARRERA A LA DIFUSIÓN DE OXÍGENO



ALTA DURABILIDAD



BUEN AISLAMIENTO ACÚSTICO



BAJA DILATACIÓN LINEAL



MATERIA PRIMA: PE-RT TIPO II



REDUCCIÓN DE PUNTOS DE SOPORTACIÓN



MONTAJE FÁCIL Y RÁPIDO



RESISTENTE A LA CORROSIÓN



ECOLÓGICO



ALTA RESISTENCIA QUÍMICA



PRODUCTO CERTIFICADO

MARCADO DEL TUBO

La siguiente secuencia debe imprimirse una vez por metro en todos los tubos.

Ejemplo:

HR HELIROMA HELIKLIMA ISO 21003 PE-RT / AL / PE-RT (PE-RT type II) Ø mm AENOR 001/847 DIN 16833 SKZ A571 CLASSE 1-2-4-5/6 bar (de 0°C a 95°C 10 bar à excepção de Espanha) L DD/MM/YYYY HH:MM N°OP Made in Portugal

SÍMBOLO MARCADO	NOMBRE DEL FABRICANTE
HR Heliroma	Marca del producto
HELIKLIMA	Normas del producto
ISO 21003	Composición del tubo
PERT-AL-PERT (PE-RT type II)	Diámetro exterior nominal x Espesor de pared nominal
de x e	Certificados, homologaciones
AENOR, SKZ	Clase de aplicación con presión de diseño (según ISO 21003)
1/6 2/6 4/6 5/6 bar 50 years	Número de la máquina
L	Fecha de fabricación
DD/MM/YYYY HH:MM	Número de orden de fabricación
N°OP	Información del fabricante
Made in Portugal	Manufacturer information

DIMENSIONES Y CAUDAL

DN	Espesor de la pared (mm)	Serie	Velocidad (m/s)	Capacidad de Caudal		
				m³/h	L/s	L/h
16	2,0	3.5	2	0,814	0,226	814
18	2,0	4.0		1,108	0,308	1108
20	2,0	4.5		1,448	0,402	1448
25	2,5	4.5		2,262	0,628	2262
32	3,0	4.8		3,823	1,062	3823
40	4,0	4.5		5,791	1,608	5791
50	4,5	5.1		9,506	2,641	9506
63	6,0	4.8		14,708	4,086	14708
75	7,5	4.5		20,358	5,655	20358
90	8,5	4.8		30,135	8,371	30135
110	10,0	5.0	45,804	12,723	45804	

ACCESORIOS

HELIROMA desarrolla y produce no sólo tubos, sino también sistemas de accesorios adaptados a aplicaciones específicas. Los sistemas complejos y las diferentes aplicaciones requieren una amplia gama de accesorios que HELIROMA proporciona.

La gama de accesorios KLIMAPRESS comprende accesorios de PPSU y de latón, con tecnología de ajuste a presión, perfil en U, que crea conexiones fiables, versátiles y duraderas. Los accesorios HELIROMA - acoples, codos, tees, válvulas son algunos de los componentes que cubren todas las necesidades y proporcionan soluciones para una instalación rápida y sin fugas.

Todos los accesorios superan los requisitos de la distribución de agua potable, así como de los sistemas de tubos de calefacción.



KLIMAPRESS PPSU

KLIMAPRESS PPSU es una gama de accesorios de prensado fabricados en Polifenilsulfona - PPSU, que ofrece uno de los mejores rendimientos dentro del grado de sulfona.

Este polímero tiene excelentes características como: alta resistencia al impacto, alta resistencia química, excelente resistencia a la oxidación, bajo peso y baja rugosidad que proporcionan una alta durabilidad y un rendimiento duradero. Es la solución perfecta para las aplicaciones más exigentes, por ejemplo, las que requieren una exposición continua al agua caliente clorada. La calidad suprema del PPSU, ya ha sido probada durante muchos años, lo que hace que los accesorios de PPSU se utilicen ampliamente para sustituir al latón en aplicaciones de agua caliente a presión.

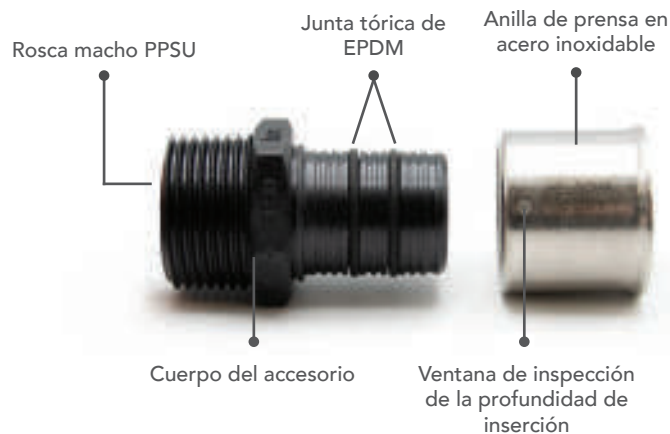
Los accesorios PPSU se fabrican con elementos optimizados para garantizar una instalación sencilla y segura.

Las anillas de prensa, fabricados en acero inoxidable, tienen una ventana de inspección para comprobar la profundidad de penetración del tubo antes del prensado. Las características más importantes son la protección de las juntas tóricas contra los daños, la alta extracción de la conexión acabada y la resistencia a la flexión. En cada anilla se marca el orden de fabricación y el diámetro.

La junta tórica de EPDM, resistente a las altas temperaturas y al envejecimiento, colocada en una ranura, garantiza la estanqueidad entre la pieza de inserción del accesorio y la pared interior del tubo.

Los accesorios HELIROMA KLIMAPRESS PPSU han sido diseñados para ser utilizados con los tubos multicapa HELIKLIMA y los accesorios KLIMAPRESS.

La gama de KLIMAPRESS PPSU está disponible desde $\varnothing 16$ mm hasta 32 mm en varias configuraciones. Los accesorios de transición roscados son de dos tipos para mejorar el rendimiento: accesorios macho con rosca de PPSU y accesorios hembra con rosca de latón que cumple la normativa 4MS.



VENTAJAS DE KLIMAPRESS PPSU

- 100% compatible con los componentes y herramientas HELIROMA;
- Alta resistencia mecánica;
- Máxima fiabilidad y durabilidad;
- Muy baja sensibilidad a las grietas por tensión;
- Alta resistencia a la corrosión y a la oxidación;
- Diseño de caudal optimizado;
- Aseguramiento visual de la posición del tubo;
- Instalación rápida;
- Ecológico;
- Certificación



KLIMAPRESS

Los accesorios KLIMAPRESS están fabricados en latón - CW617N, un latón aprobado por 4MS. Un latón especial para garantizar una mayor resistencia a la corrosión y la oxidación.

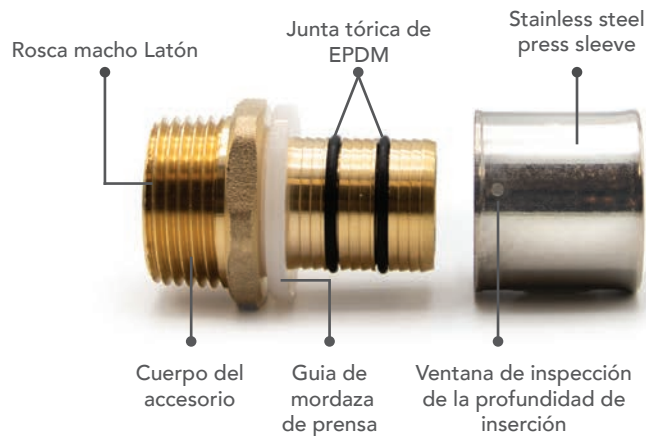
Los accesorios se fabrican con elementos optimizados:

- Geometría de la anilla de prensa de acero inoxidable;
- El anillo de tope y la guía de la mordaza de prensado garantizan un prensado libre y sencillo;
- Las juntas tóricas de EPDM garantizan una conexión absolutamente estanca entre la anilla de prensa y la pared interior del tubo.

Tras el prensado, la conexión es duradera y muy resistente. Cada anilla lleva grabada la indicación del diámetro y el orden de producción, lo que asegura la trazabilidad del producto.

Los accesorios HELIROMA KLIMAPRESS han sido diseñados para ser utilizados con los tubos multicapa HELIKLIMA y los accesorios KLIMAPRESS PPSU.

Existe una gama de KLIMAPRESS desde Ø16 mm hasta 75 mm con diferentes configuraciones como acoplamientos, codos, tees, reductores, elementos roscados y válvulas, para completar el sistema.



VENTAJAS DE KLIMAPRESS

- 100% compatible con los componentes y herramientas HELIROMA;
- Gama de dimensiones Ø 16-75 mm;
- Los accesorios se fabrican sin necesidad de niquelado, evitando el tratamiento galvánico;
- Cuerpo del accesorio fabricado en latón homologado 4MS;
- Alta resistencia a la corrosión y a la oxidación;
- Diseño de caudal eficiente;
- Aseguramiento visual de la posición del tubo;
- Instalación rápida;
- Certificación.



ACCESORIOS EMBRIDADOS

Los accesorios con brida están compuestos por dos piezas de latón, en el interior una junta tórica de EPDM, un retén y un anillo de compresión, además, para proporcionar una mayor robustez en la zona de transición, el accesorio tiene un núcleo de acero inoxidable.

La abrazadera mecánica que une el cuerpo del accesorio a el tubo, está asegurada por 4 tornillos metálicos.

Disponibles desde un diámetro de 75 mm hasta 110 mm, los accesorios con brida garantizan una instalación rápida y segura incluso en las condiciones más difíciles



SISTEMA MULTICAPA

Diferentes conceptos de conexión - un tubo multicapa

SISTEMA

Sistema multicapa HELIROMA de material compuesto, en el que los tubos y los accesorios se conectan por medio de accesorios a presión para crear un sistema permanente y a prueba de estanqueidad. Con una amplia selección de tubos y accesorios multicapa en las dimensiones de 16 a 110 mm, HELIROMA ofrece la seguridad necesaria para todas las instalaciones.

El sistema multicapa HELIROMA es apto tanto para los sistemas de elevación y distribución como para la reticulación, bajo la condición mencionada en la tabla siguiente. Todos los equipos y accesorios sanitarios disponibles actualmente pueden conectarse al sistema.

Sistema Abierto: La temperatura de trabajo continua permisible está entre 0 y 70°C a una presión de funcionamiento continua máxima de 10 bar. La exposición de corta duración hasta 95°C durante un máximo de 100 horas en 50 años.

Sistema cerrado: La temperatura máxima permisible de trabajo continuo es de 80°C a una presión máxima de funcionamiento continuo de 10 bar. La exposición de corta duración hasta 100°C durante un máximo de 100 horas en 50 años.

APLICACIÓN	TEMPERATURA DE TRABAJO (°C)	PRESIÓN MÁX DE TRABAJO (bar)	HELIKLIMA MULTICAPA	KLIMAPRESS PPSU	KLIMAPRESS
Calefacción por agua – circuito cerrado	0 - 80	10	✓	✓	✓
Agua fría y caliente	0 - 70	10	✓	✓	✓
Agua ultra pura	0 - 40	10	✓	✓	
Agua de enfriamiento sin anticongelante	0 - 70	10	✓	✓	✓
Agua de enfriamiento con anticongelante	-10 - 40	10	✓	✓	✓
Agua fría	0 - 20	10	✓	✓	✓
Agua para uso industrial	0 - 40	10	✓	✓	✓
Agua de lluvia - pH > 6	0 - 40	10	✓	✓	
Agua salina	0 - 70	10	✓	✓	
Gases inertes	40	10	✓	✓	✓

Nota 1: las aplicaciones no mencionadas en la ficha técnica requieren consulta con el Departamento Técnico de HELIROMA.

Nota 2: si se superan las temperaturas máximas de funcionamiento permanente, el sistema multicapa HELIROMA no se puede conectar directamente a este tipo de sistema. Debe asegurarse que en todas las situaciones no se excedan los límites máximos de uso del sistema.



INSTRUCCIONES DE INSTALACIÓN

RECOMENDACIONES GENERALES

Antes de empezar a trabajar con los productos de HELIROMA es muy importante leer el Catálogo Técnico:

- Los sistemas de HELIROMA tienen que ser montados según las instrucciones de HELIROMA;
- Para aplicaciones o condiciones no mencionadas, asegúrese de obtener la aprobación técnica de HELIROMA;
- Todas las normas y directivas deben cumplirse en las fases de diseño e instalación;
- La garantía del producto sólo es válida para los productos de HELIROMA.

INSTRUCCIONES DE DISEÑO

El objetivo principal de la determinación de la dimensión del tubo es suministrar al usuario una cantidad suficiente de agua potable higiénicamente perfecta, en condiciones óptimas de presión.

El cumplimiento de la normativa local es obligatorio y responsabilidad del instalador.

Para garantizar la presión de caudal mínima, antes de los puntos de uso, al dimensionar las instalaciones de agua potable deben tenerse en cuenta las pérdidas de presión derivadas de los líquidos que circulan por los tubos. Si el tamaño del tubo es demasiado pequeño, la velocidad del caudal y el gradiente de presión por fricción del tubo aumentan, lo que provoca mayores ruidos de caudal y un mayor consumo de energía de la bomba de circulación.

Hay dos formas de determinar el diámetro del tubo, un método de cálculo simplificado y otro diferenciado. El cálculo simplificado se recomienda para proyectos a pequeña escala y aplicaciones sencillas de agua potable. El cálculo diferenciado es más preciso y proporciona una dimensión de la instalación de mayor exactitud, el método incluye todos los tubos y las resistencias locales.

La pérdida de presión lineal por fricción del tubo es el producto del gradiente de presión por fricción del tubo - R y la longitud del tubo - L.

R depende del caudal volumétrico, del diámetro interior, del material de los tubos y de la temperatura. HELIROMA recomienda que el caudal máximo sea de 2,0 m/s para los tubos de suministro colectivo, las líneas de suministro individuales 4 m/s, pero se recomienda encarecidamente cumplir con las normativas nacionales.

ECUACIÓN DE PÉRDIDA DE CARGA LINEAL

$$\Delta P = R \times L$$

ΔP	Pérdida de carga lineal (Pa)
R	Gradiente de presión de fricción del tubo (Pa/m)
L	Longitud del tubo (m)

Tablas de Pérdidas de Carga, consulte el anexo C.

Las pérdidas de carga son causadas por la resistencia individual de los accesorios y los tubos doblados. El factor esencial para determinar una resistencia individual es el valor zeta del coeficiente de pérdida de presión - ζ , un parámetro adimensional que representa la resistencia a la presión dinámica del agua. El coeficiente de pérdida de presión debe determinarse empíricamente.

TÉCNICAS DE FIJACIÓN

Se deben tomar las medidas adecuadas para absorber el cambio de longitud, en función de la magnitud de este.

A lo largo del montaje del tubo, es importante distinguir entre el **Punto Fijo** y el **Punto de Deslizamiento**:

Punto Fijo (FP) – evita el movimiento del tubo, las fuerzas de dilatación del tubo, así como probables cargas adicionales se acomodan en este punto, los puntos fijos segmentan el tubo en pequeñas secciones. La conexión entre los tubos y las abrazaderas es muy fuerte, por lo que el material en contacto debe ser suave para evitar posibles problemas de daños en la superficie del tubo.

Punto de Deslizamiento (MP) – es lo mismo que punto de deslizamiento y es el punto donde se permite el movimiento axial, sin dañar el tubo. Es el punto donde las abrazaderas no están bien ajustadas a el tubo. Deben colocarse en sentido vertical u horizontal y es fundamental que se asegure el libre movimiento del tubo. En el proyecto de los puntos de deslizamiento sólo hay que tener en cuenta las fuerzas de peso del sistema de tubos.

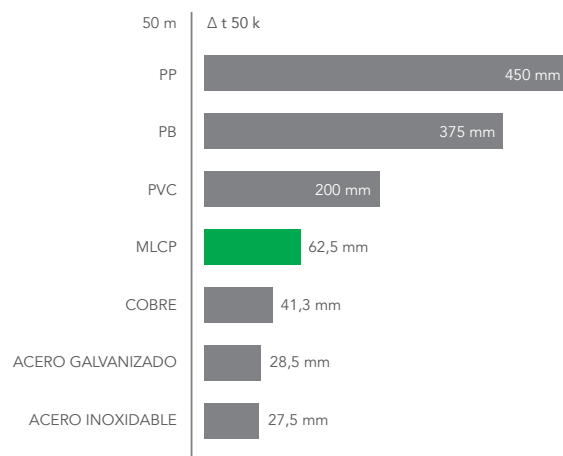
Las abrazaderas y los soportes deben seleccionarse de acuerdo con el diámetro exterior del tubo. Para más detalles sobre los tipos de abrazaderas y sus dimensiones, consulte las páginas 43 y 44

DILATACIÓN TÉRMICA

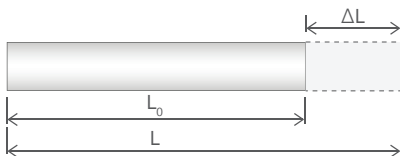
Debido a las leyes de la física, todos los materiales de los tubos se dilatan al calentarse y se contraen al enfriarse.

Los tubos multicapa se dilatan de forma diferente debido a los efectos térmicos en función del material de las distintas capas. La dilatación térmica es consecuencia de las variaciones de la temperatura de funcionamiento y de la temperatura de instalación. Cuanto mayores sean las diferencias de temperatura, mayor será el cambio de longitud.

Sin embargo, el sistema HELIKLIMA tiene una dilatación lineal menor en comparación con las soluciones de tubos de plástico monocapa.



La dilatación térmica en longitud se calcula mediante la siguiente ecuación (Anexo A, tabla de la dilatación lineal del tubo):



FÓRMULA DE DILATACIÓN TÉRMICA

$$\Delta L = L - L_0 = L_0 \times \alpha \times \Delta T$$

ΔL Dilatación lineal ($L - L_0$) (mm)

L Longitud final del tubo, a temperatura T (m)

L_0 Longitud inicial del tubo, a la temperatura T_0 (m)

α Dilatación del coeficiente lineal

ΔT Variación de la temperatura del tubo, en $^{\circ}\text{C}$ ($T - T_0$)

La variación de longitud debe tenerse en cuenta a la hora de planificar la instalación de los tubos, la creación de un espacio de dilatación, la instalación de compensadores de dilatación y la colocación de puntos fijos y puntos de deslizamiento. El cambio de longitud de los tubos debe ser siempre absorbido o guiado.

Los esfuerzos de flexión y torsión que se producen durante el funcionamiento del tubo se absorben cuando se tiene en cuenta la compensación de dilatación.

Todos los tubos deben instalarse de forma que no se obstruya la variación térmica de la longitud. La compensación se realiza siempre entre dos puntos fijos y cambios de dirección.

DISTANCIA ENTRE PUNTOS DE FIJACIÓN

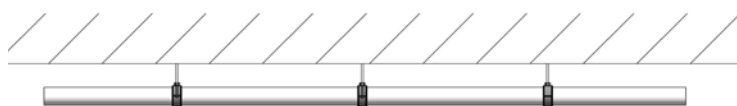
El tipo y las distancias de soporte de los tubos dependen de la presión, la temperatura y las características de la instalación.

Los puntos de fijación deben ser dispuestos de acuerdo con el peso máximo con agua en el segmento de acuerdo con las prácticas reconocidas. Se recomienda colocar las fijaciones del tubo lo más cerca posible de los accesorios, asegurándose también de que la variación de la longitud no esté obstruida.

Los soportes de tubos se fijan a la pared o al techo con varillas roscadas u otros elementos de soporte, el espesor requerido del material debe elegirse en función de la distancia al techo o a la pared y para garantizar un deslizamiento o fijación del sistema con una fuerza regular necesaria.

La tabla siguiente muestra la distancia máxima entre abrazaderas de tubos.

Dimensión del tubo (mm)	Distancia máxima entre abrazaderas (m)	
	Horizontal (a)	Vertical (b)
16x2,0	1,2	2,30
18x2,0	1,2	2,40
20,2,0	1,3	2,60
25x2,5	1,5	3,00
32x3,0	1,6	3,00
40x4,0	2,0	2,20
50x4,5	2,0	2,60
63x6,0	2,2	2,85
75x7,5	2,4	3,10
90x8,5	2,4	3,10
110x10,0	2,4	3,10

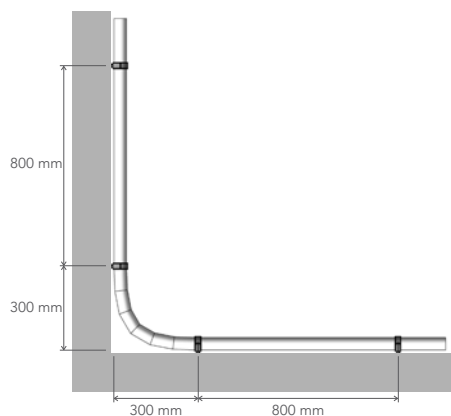


a) instalación horizontal



b) instalación vertical

La instalación de multicapa en el suelo de hormigón debe planificarse sin cruces. Los tubos en el suelo deben ser lo más rectos posible y paralelos al eje y a la pared. Se recomienda una distancia de fijación de 800 mm, el tubo debe fijarse a una distancia de 300 mm antes y después de cada curva.



BRAZO DE DILATACIÓN

La dilatación se absorbe mediante un cambio de dirección en el tubo. La ventaja de utilizar un brazo de desviación es que elimina los costes adicionales o el mantenimiento. Costes que, por ejemplo, se producirían al instalar accesorios de dilatación axial.

El cálculo de la longitud del brazo de desviación comprende dos pasos: el cálculo del cambio de longitud (ΔL) y el cálculo de la longitud del tramo de desviación (L_B).

En los tubos ascendentes que atraviesan varios pisos y, por tanto, tienen más puntos de fijación, el cambio de longitud entre los distintos puntos de anclajes debe ser absorbido por la flexión de los brazos.

Si los cambios de longitud no se pueden compensar con cambios de dirección, se deben instalar juntas de dilatación (curvas en U) en los tramos de tubos rectos. La sección de tubo más larga (L_1 o L_2) se utiliza como longitud de tubo L para calcular el tramo de desviación.

FÓRMULA DE LA LONGITUD DEL BRAZO DE DESVIACIÓN

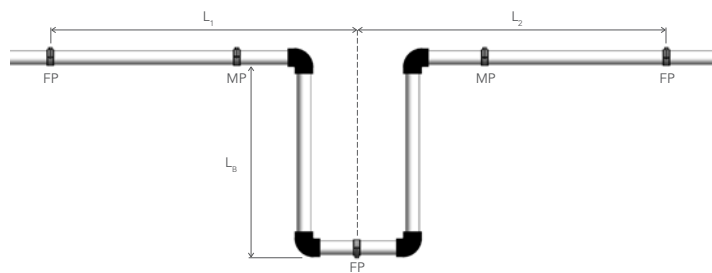
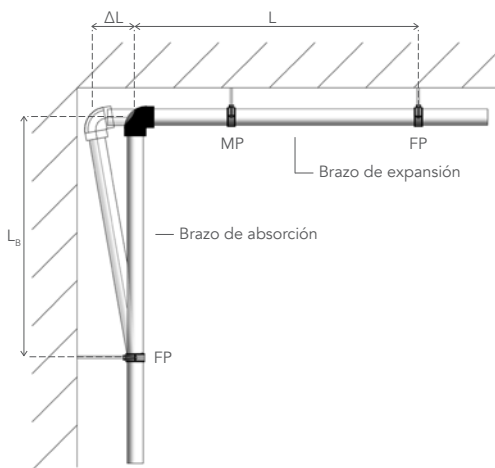
$$L_B = C \times \sqrt{d_e \times \Delta L}$$

L_B Brazo de desviación (mm)

d_e Diámetro exterior (mm)

ΔL Dilatación lineal

C Constante específica del tubo (multicapa)



Ejemplo:

Temperatura de instalación: 20°C

Temperatura de funcionamiento: 60°C

ΔT : 40°C

Longitud del tubo: 25 m

Dimensión del tubo: 32 x 3,0 mm

Coefficiente de dilatación térmica: 0,026 mm/w K

Cálculo de la dilatación térmica: ΔL

$$\Delta L = 25 \times 0,026 \times 40$$

$$\Delta L = 26 \text{ mm}$$

Cálculo de la longitud del tramo de desviación: L_B

$$L_B = 30 \times \sqrt{32 \times 26}$$

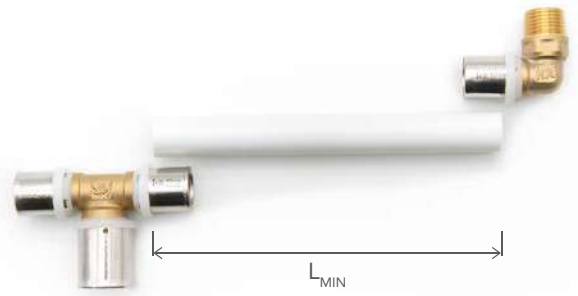
$$= 865 \text{ mm}$$

DIMENSIÓN MÍNIMA PARA LA COMBINACIÓN DE ACCESORIOS

La perfecta instalación del sistema multicapa implica una distancia mínima entre accesorios para asegurar la dilatación-contracción del tubo.

La siguiente tabla muestra la longitud mínima del tubo entre accesorios para un sistema HELIKLIMA

Dimensión del tubo	L_{MIN} (mm)
16x2,0	50
18x2,0	50
20,2,0	55
25x2,5	70
32x3,0	70
40x4,0	100
50x4,5	100
63x6,0	150
75x7,5	150
90x8,5	160
110x10,0	160



CURVAR

El multicapa HELIKLIMA desde el diámetro 16 hasta el 32 se pueden curvar con un curva tubos o una herramienta curvadora. El radio mínimo de curvatura no puede ser inferior a los especificados para cada productor, según las características del tubo. Más información en el capítulo técnicas de montaje.



CORROSIÓN

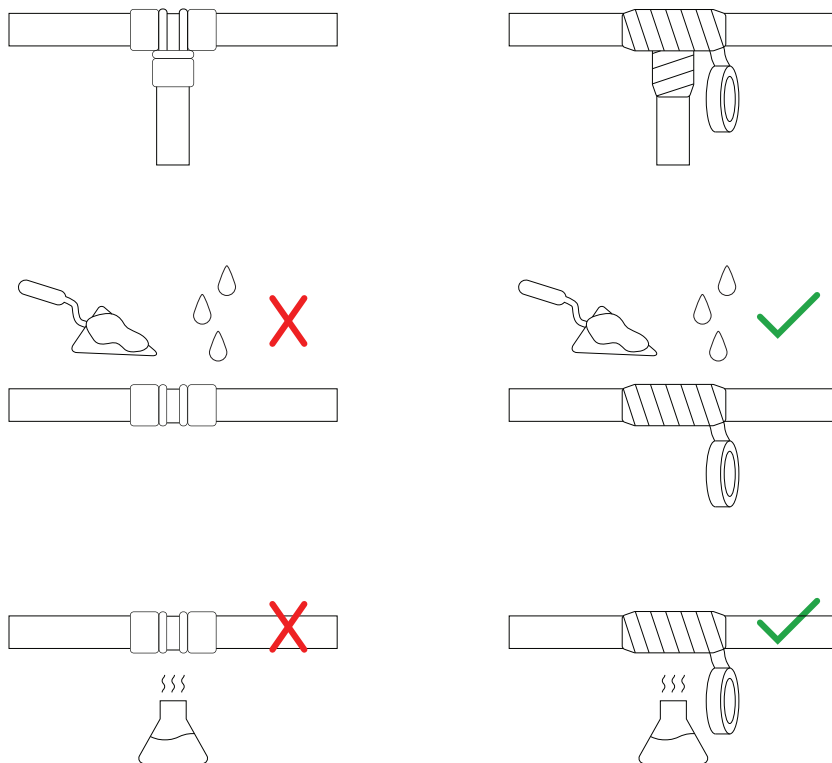
La corrosión es la reacción de un material a su entorno, que provoca un cambio medible en el material y puede provocar un fallo en el funcionamiento de un componente o de todo el sistema. Pueden producirse diferentes tipos de corrosión en función del material y del área de aplicación (corrosión interna, corrosión externa o ambas).

Se deben aplicar las correspondientes medidas de corrosión para evitar que se produzca este fenómeno.

El tubo multicapa HELIROMA está protegido contra la corrosión, que sólo es probable que se produzca si el tubo se coloca en un entorno agresivo o permanentemente húmedo y sólo en tramos a cielo abierto.

Los accesorios y los manguitos de compresión deben estar protegidos contra el contacto con la mampostería o con el pavimento, el cemento, el yeso, los agentes adhesivos, los medios agresivos y otros materiales y sustancias que pueden provocar la corrosión.

Asegúrese de que los selladores, productos de limpieza, espumas de construcción, aislantes, cintas protectoras, cintas adhesivas o selladores de roscas empleados, etc., no contengan componentes que provoquen fisuras por tensión o corrosión, por ejemplo, amoníaco, disolventes aromáticos y oxigenados (por ejemplo, cetona y éter), hidrocarburos clorados o iones de cloruro que puedan lixiviar.



La protección contra la corrosión es fundamental en los siguientes ámbitos:

- Entornos agresivos, zonas donde puede haber gases, vapores y líquidos corrosivos;
- Entornos permanentemente húmedos.

Para la protección contra la corrosión se puede utilizar cinta de sellado u otros materiales adecuados. La protección contra la corrosión no es necesaria si el tubo está aislado.

El sistema KLIMAPRESS PPSU no puede estar en contacto con disolventes o materiales de construcción que contengan disolventes, tales como: pintura; sprays; espumas; adhesivos. El contacto de productos químicos agresivos con ese sistema puede causar daños en la estructura polimérica.

Nota: durante la instalación de KLIMAPRESS PPSU no es necesario el uso de ninguna sustancia química o lubricación adicional. No se recomienda el uso de selladores químicos, por ejemplo, teflón líquido o adhesivos.

AISLAMIENTO

El aislamiento del sistema de tubos multicapa debe cumplir varios objetivos, en función de los requisitos de construcción: aislamiento anti condensación; aislamiento térmico; aislamiento acústico; absorción de la baja dilatación térmica del tubo.

Es esencial que la elección de los materiales de aislamiento sea compatible con el material del tubo, debiendo respetarse la información facilitada por el fabricante. Deben cumplirse todas las normas y requisitos de aislamiento del país.

Los tubos de suministro de agua fría potable deben estar protegidos contra la pérdida de calor y la condensación, la calidad del agua no puede verse afectada por el calor. Antes de aplicar el aislamiento, debe realizarse la prueba de presión prescrita.

El tubo multicapa por sí solo tiene un mejor rendimiento de aislamiento en comparación con las soluciones metálicas.



FUNCIONAMIENTO

El propietario o gestor de las instalaciones de tubos es responsable de mantener el sistema en buen estado de funcionamiento.

En caso de ausencia de uso, el suministro de agua potable debe cerrarse. Cuando el sistema vuelva a funcionar, se aconseja el caudal de agua según la norma EN806-5.

Dependiendo del tamaño del sistema, se aconseja la presentación de instrucciones de funcionamiento por escrito.

En los edificios grandes es importante el plan de mantenimiento e higiene, todas las intervenciones deben quedar registradas.

Si se superan los parámetros de funcionamiento, los tubos y las conexiones pueden sufrir un exceso de tensión. No respetar los parámetros de funcionamiento no es recomendable.

El mantenimiento de los parámetros de funcionamiento debe garantizarse mediante equipos de seguridad/control (por ejemplo, reductores de presión, válvulas de seguridad, etc.).



PRUEBA DE ESTANQUEIDAD

Todos los productos HELIROMA deben someterse a una prueba de estanqueidad. La garantía del producto sólo es válida si se ha realizado la prueba de estanqueidad, en la fecha de instalación del sistema.

Antes de la prueba de presión, hay que asegurarse de que todos los componentes de la instalación sean libremente accesibles y visibles, con el fin de identificar los accesorios no prensados o mal instalados. La prueba de presión debe realizarse antes de la puesta en marcha de la instalación y antes de aislarla y sellarla.

Se recomienda realizar la prueba de presión con aire comprimido o gas inerte si el sistema de tubos va a permanecer sin llenar después de la prueba de presión. Cuando la prueba de presión se realiza con agua, a pesar de drenar el sistema, puede quedar agua residual en algunas secciones, lo que constituye un entorno ideal para las bacterias.

PRUEBA DE ESTANQUEIDAD CON AIRE COMPRIMIDO O GAS INERTE

Una prueba de presión con aire comprimido o gases inertes se realiza en dos etapas: prueba de estanqueidad (comprobación de la existencia de fugas en el sistema. De este modo se pueden identificar las conexiones no prensadas o mal atornilladas) y la prueba de carga (comprobación de la calidad del material y del proceso de instalación del sistema). Ambas etapas deben realizarse con arreglo a las mejores prácticas de ingeniería reconocidas.

Antes de la prueba de estanqueidad, todos los equipos, calentadores de agua, accesorios o válvulas de presión o recipientes a presión deben estar desconectados del sistema. El volumen de aire puede afectar a la seguridad y a la precisión de la prueba.

Todos los conductos deben estar sellados directamente con material que pueda soportar la presión de prueba. Las válvulas de cierre no son suficientes para un cierre hermético.

Antes de iniciar las etapas de prueba, es importante esperar a que se iguale la temperatura y a que el estado sea estable después de la acumulación de presión.

Por razones de seguridad, las presiones de prueba se ajustan a un máximo de 3 bares. La presión debe aumentarse gradualmente hasta alcanzar la presión requerida. Si se produce una caída de presión durante el periodo de prueba, hay una fuga en el sistema, repita la prueba de estanqueidad.

Prueba de estanqueidad - Fase 1

Todas las conexiones de los tubos deben ser inspeccionadas visualmente, antes de iniciar la prueba. El manómetro utilizado debe tener una precisión de 1 mbar.

La presión de prueba es de 150 mbar. Para sistemas de hasta 100 litros de volumen, la prueba debe durar al menos 120 minutos. Para sistemas de mayor volumen, el tiempo debe prolongarse 20 minutos por cada 100 litros adicionales.

Durante las fases de prueba no puede producirse ninguna fuga.

Prueba de carga - Fase 2

Tras la prueba de estanqueidad, se realiza la prueba de carga.

Tamaños de tubo $d_e \leq 63$ mm, para un volumen de sistema de hasta 100 litros, la presión se incrementa a 3 bares como máximo. Tamaños de tubo $d_e > 63$ mm, para un volumen de sistema de hasta 100 litros, la presión se incrementa a 1 bar como máximo.

Para un volumen de sistema de hasta 100 litros, el tiempo de prueba debe ser de al menos 10 minutos.

El sellado del sistema debe ser evidente, y después debe ser confirmado con un registro escrito, que tiene que ser firmado por el instalador, indicando el lugar y la fecha y enviado al departamento técnico de HELIROMA. Consulte el protocolo de pruebas recomendado en el Anexo D.

PRUEBA DE ESTANQUEIDAD CON AGUA

La prueba de presión comprueba la estanqueidad de la instalación de tubos, así como la sujeción axial de las conexiones.

Todas las conexiones de los tubos deben ser inspeccionadas visualmente, antes de iniciar la prueba. Siempre hay que tener en cuenta las regulaciones y/o normas locales durante la prueba de presión.

Antes de iniciar las etapas de la prueba, es importante esperar a que se iguale la temperatura y a que el estado sea estable tras el aumento de la presión. Si la presión cae durante el periodo de prueba, hay una fuga en el sistema, lo que significa que la prueba de estanqueidad debe repetirse.

No debe haber ninguna caída de presión ni ningún indicio visible de fuga.

El sellado del sistema debe ser evidente, y después debe ser confirmado con un registro escrito, que tiene que ser firmado por el instalador, indicando el lugar y la fecha y enviado al departamento técnico de HELIROMA. Consulte el protocolo recomendado en el Anexo D.



El agua potable es el elemento más importante de la vida. Para garantizar que permanezca en condiciones higiénicas perfectas, desde la conexión de la línea principal hasta la salida, deben tomarse las medidas adecuadas para inhibir una concentración insalubre de legionela en los depósitos de agua caliente y sus sistemas de distribución de agua caliente.

La higiene del agua potable comienza con un diseño adecuado. A la hora de diseñar y dimensionar los tubos de agua potable, hay que tener en cuenta los siguientes puntos:

- Uso de material de instalación certificado/aprobado;
- Tubos lo más cortos posible, diámetros de tubo pequeños, pero hidráulicamente adecuados para conseguir el menor tiempo de residencia posible de agua en el sistema;
- Evitar el estancamiento del agua en las partes del sistema que no tienen caudal de agua;
- Evitar el calentamiento de los sistemas de distribución de agua fría por influencias ambientales;
- Las partes no utilizadas de la red deben ser drenadas y desconectadas;
- Evitar los rangos de temperatura desfavorables, el rango de temperatura en el que aparece un mayor crecimiento de la legionela es entre 30°C y 45°C. Para reducir el riesgo de crecimiento de la legionela, el agua fría de los tubos y cisternas no debe superar los 20°C, mientras que el agua caliente debe almacenarse a una temperatura de entre 55-60°C.

La desinfección es un proceso muy importante en el suministro de agua potable. Los tubos de agua potable pueden desinfectarse térmica o químicamente. En el caso de la desinfección química, se distingue entre desinfección continua y discontinua.

DESINFECCIÓN QUÍMICA - AGUA POTABLE

La desinfección química del agua potable incluye una tecnología basada en el cloro y está destinada a mantener una concentración residual en agua para protegerla de la contaminación posterior al tratamiento y durante el almacenamiento.

En caso de desinfección continua con una sustancia de cloro, se puede utilizar con un contenido de cloro libre de hasta 0,3 mg/L (valor según la ordenanza de agua potable de 2001). La temperatura de la instalación no debe superar los 70°C para evitar la oxidación temprana del sistema. La desinfección residual no es necesaria cuando no hay evidencia de contaminación del agua, a menos que se requiera específicamente.

La recomendación de la Organización Mundial de la Salud - Directrices sobre la calidad del agua potable (4ª edición) aconseja que, para una desinfección eficaz, debe haber una concentración residual de cloro libre $\geq 0,5$ mg/L tras un tiempo de contacto de al menos 30 minutos a un $\text{pH} < 8,0$. Debe mantenerse un residuo de cloro a través del sistema de distribución. En el punto de entrega, la concentración residual mínima de cloro libre debe ser de 0,2 mg/L.

DESINFECCIÓN QUÍMICA - SISTEMA

La desinfección de un sistema es una medida discontinua, a diferencia de la desinfección de un agua potable. Este procedimiento abarca un sistema de agua potable desde la zona de contaminación hasta el punto de consumo. Por lo general, la desinfección se realiza durante un corto período de tiempo, sólo en caso de una contaminación identificada.

Para una desinfección eficaz, la concentración de cloro residual libre debe ser de 50 mg/L durante una hora. El cloro residual libre debe medirse al final del periodo de contacto y, si es inferior a 30 mg/L, debe repetirse el proceso de desinfección. Durante el proceso de desinfección la temperatura máxima es de 30°C.

Deben tomarse medidas para garantizar que no se consuma agua potable durante el proceso de desinfección y la posterior fase de limpieza.

Las medidas de desinfección realizadas incorrectamente pueden dañar la instalación de agua potable. No está permitido utilizar una combinación de varios desinfectantes químicos. Después de la desinfección, la instalación debe lavarse a fondo con agua dulce hasta que el cloro residual libre esté al nivel presente en el agua potable suministrada.

NOTAS IMPORTANTES

- **No se puede combinar la desinfección química con la térmica.**

- No está permitido realizar una desinfección de choque a altas temperaturas, presiones o concentraciones químicas, ya que pueden producirse daños prematuros en el material y fallos.

- El dióxido de cloro es hoy en día el desinfectante más utilizado en algunos países. Esto se explica porque el dióxido de cloro es más fácil de añadir y más barato de producir que el cloro, pero es más oxidante. Sin embargo, no proporciona un efecto residual, como lo hace el cloro. Las principales preocupaciones con el dióxido de cloro son las concentraciones residuales de dióxido de cloro y los subproductos clorito y clorato.

El uso del dióxido de cloro requiere una estrecha vigilancia. Los materiales de los sistemas de agua potable se ven muy afectados debido a la potencial oxidación de un dióxido de cloro.

Además de los materiales de sellado, los componentes de los tubos también sufren daños, independientemente de si son de plástico o de metal. Según las explicaciones anteriores, el dióxido de cloro no debe utilizarse en los sistemas como agente desinfectante.

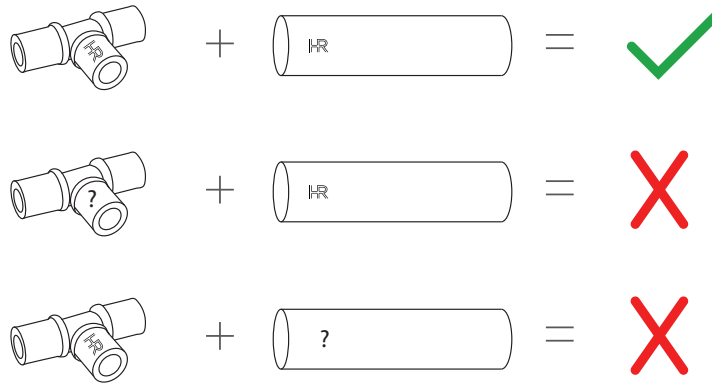


INTEGRACIÓN DE OTROS SISTEMAS CON EL SISTEMA MULTICAPA HELIROMA

Los componentes de diferentes sistemas de HELIROMA sólo pueden mezclarse entre sí si HELIROMA lo indica expresamente. HELIROMA no garantiza la compatibilidad entre los productos HELIROMA y los productos de terceros.

Si elige una instalación mixta, sólo recibirá la garantía del producto del fabricante del tubo para el propio tubo y la garantía del fabricante del accesorio para el propio accesorio, pero no para el punto de conexión y, desde luego, no para toda la instalación.

En los casos de instalaciones mixtas, generalmente no se emitirá la Declaración de Garantía de 10 años de HELIROMA para nuestro material. Sin embargo, el periodo de garantía legal seguirá siendo aplicable.



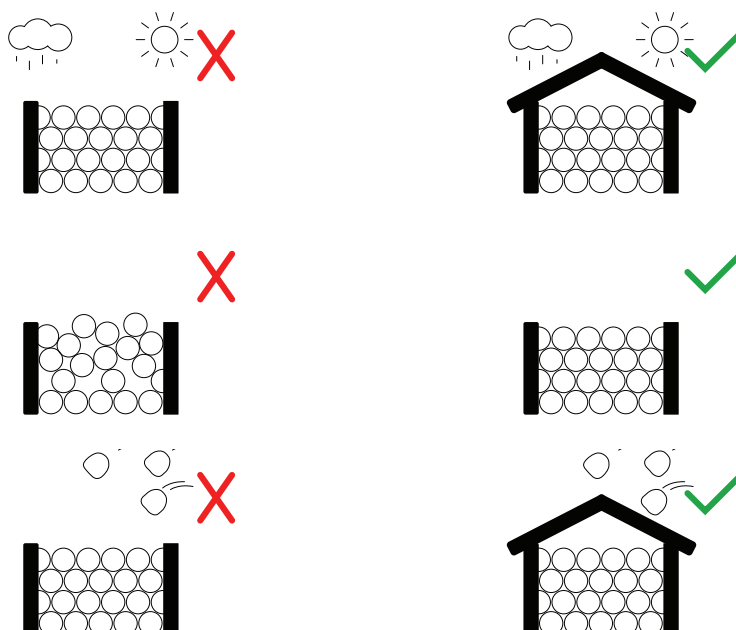
TRANSPORTE Y ALMACENAMIENTO

Los tubos HELIROMA pueden almacenarse en el exterior o en el interior, preferiblemente en un área cubierta, protegiéndolos de la luz solar directa y de bajas temperaturas.

Los tubos y los accesorios no deben estar expuestos a la radiación UV directa durante períodos prolongados. Esta radiación tiene efectos sobre la durabilidad de todos los polímeros plásticos. No almacenar permanentemente en el exterior.

A pesar de la alta calidad y resistencia de todos los productos HELIROMA, deben ser manipulados con precaución. No deje caer los tubos al descargarlos y protéjalos de la caída de objetos o equipos. El proceso de carga, transporte y posterior descarga debe realizarse asegurando que los tubos y accesorios no sufran ningún daño.

Los tubos y accesorios deben conservarse en su embalaje original, si es posible, hasta su procesamiento. Los tubos dañados, doblados o deformados no deben ser procesados.



TÉCNICAS DE MONTAJE

Para obtener buenos resultados en la instalación de los sistemas HELIKLIMA, HELIROMA considera importantes las siguientes recomendaciones que deben ser tenidas en cuenta, así como las técnicas de prensado.



RECOMENDACIONES PARA EL USO ADECUADO DEL SISTEMA



SEGURIDAD DEL SISTEMA

El sistema multicapa de HELIROMA está diseñado para garantizar la máxima seguridad del sistema.



TRANSPORTE

Todos los componentes del sistema deben transportarse, almacenarse y procesarse de forma que se garantice el perfecto funcionamiento de las instalaciones.



ALMACENAMIENTO

Los componentes deben almacenarse según su sistema para que no se mezclen con componentes de otras áreas de aplicación.



SELLADO

Para sellar las conexiones roscadas utilice cinta de teflón o cáñamo para evitar fugas, no utilice un sellador de roscas excesivo y apriete sin exceso de fuerza. El montaje de una conexión roscada debe realizarse de acuerdo con la norma DIN 30660.



MATERIALES APROBADOS

Todos los materiales y materiales auxiliares utilizados deben estar libres de sustancias que puedan causar corrosión por tensión o agrietamiento (por ejemplo, compuestos de cloruro o amoníaco).



INSTRUCCIONES

Deben seguirse las instrucciones de instalación correspondientes a cada uno de los componentes del sistema y las herramientas.



HERRAMIENTAS

Para una correcta manipulación, deben respetarse todos los dispositivos y controles. El perfecto estado de las herramientas y productos es obligatorio.



DISEÑO

En caso de que no haya entendido las indicaciones de seguridad o las instrucciones de montaje individuales, o si no son claras, póngase en contacto con el departamento técnico de HELIROMA.



LIMPIEZA

Mantenga su lugar de trabajo limpio y libre de obstáculos, asegure una iluminación adecuada en su lugar de trabajo.

TEMPERATURAS INSTALADAS

Los componentes del sistema multicapa HELIROMA (tubos y accesorios) pueden instalarse a una temperatura ambiente entre -10 y +50°C.

Los rangos de temperatura permitidos para las herramientas de prensado se pueden encontrar en las respectivas instrucciones de uso de los dispositivos.

TUBOS

Los tubos deben conservarse en su embalaje original, si es posible, hasta su instalación.

Los tubos dañados, doblados o deformados no pueden ser instalados.

ACCESORIOS

Los accesorios HELIROMA no deben tirarse ni manipularse de forma inadecuada. Los accesorios deben guardarse en su embalaje original hasta que instalados para protegerlos de los daños o la contaminación.

Los accesorios dañados con juntas tóricas dañadas no pueden ser procesados.

DOBLAR

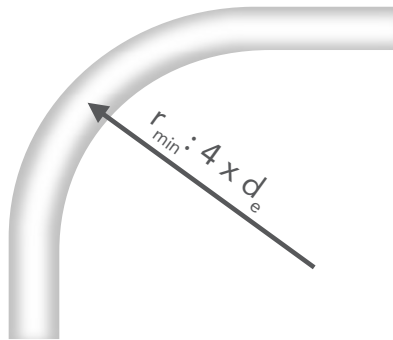
El tubo multicapa HELIROMA se puede doblar, según las siguientes reglas:

- Sólo se pueden doblar los tubos de diámetro 16 a 32 mm;
- El proceso de doblado debe realizarse con herramientas específicas;
- El interior de la curva no debe estar abollado ni comprimido;
- La capa exterior no debe estar dañada;
- No está permitido doblar los tubos multicapa con llamas abiertas u otras fuentes de calor;
- No doblar más de una vez en el mismo punto;
- El radio de curvatura mínimo es en relación con el centro del tubo;
- Si se va a doblar un tubo del sistema previamente prensada, se deben asegurar los puntos de conexión;
- Después de doblar, asegúrese de que no hay imperfecciones, arrugas o protuberancias y de que todas las capas no están dañadas;
- Los tubos instalados a través de nichos en el techo y recortes en la pared nunca deben doblarse sobre los bordes;
- Observe las instrucciones de uso de la herramienta de doblado, el manual de usuario y sigalas.



El doblado de los tubos debe realizarse de acuerdo con los valores mínimos indicados en la siguiente tabla:

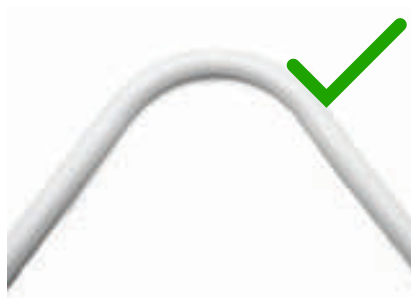
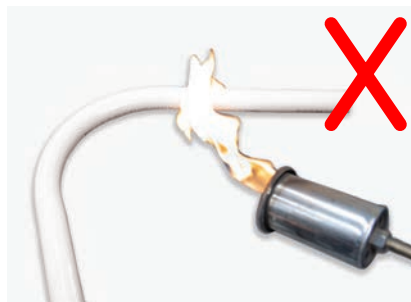
Dimensión del tubo $d_e \times e$ (mm)	16x2,0	18x2,0	20x2,0	25x2,5	32x3,0
r_{min} (mm)	64	72	80	100	128



- Doble el tubo sólo con las herramientas adecuadas;
- No utilice fuentes de calor para doblar el tubo;
- Respete el radio de curvatura mínimo.



PRECAUCIÓN
DOBLADO INCORRECTO



MONTAJE DE ACCESORIOS

KLIMAPRESS PPSU Y KLIMAPRESS

El sistema multicapa de HELIROMA es fácil y rápido de instalar.

- Realice la unión sólo con las herramientas de instalación adecuadas;
- Deben respetarse las instrucciones de uso de cada herramienta de prensado;
- Compruebe periódicamente que las herramientas no presentan defectos ni daños visibles que puedan afectar a la seguridad, y límpielas y lubríquelas con regularidad;
- Utilice el cortador de tubos adecuado para cada tubo;
- Utilice la mordaza de prensado sólo si está en perfectas condiciones de funcionamiento, observe las indicaciones de seguridad para la limpieza y los agentes protección anticorrosiva utilizados;
- El diámetro de la mordaza de prensado debe coincidir con el diámetro de los accesorios de prensado;
- Los tubos del sistema y los accesorios a presión no tienen tensión;
- Las conexiones roscadas deben realizarse antes del prensado para evitar tensiones en la conexión del accesorio de prensado;
- No se debe emplear fuerza indebida al trabajar con componentes de latón o PPSU;
- La conexión roscada puede realizarse con herramientas adecuadas, que no pueden alargarse para aumentar la fuerza de apriete;
- Asegurar el mínimo espacio necesario para el proceso de prensado con las máquinas de prensado seleccionadas;
- En caso de exposición permanente o de humedad constante y de un valor de pH superior a 12,5, los componentes metálicos de los accesorios deben protegerse con un revestimiento adecuado (por ejemplo, cinta aislante).





1) Corte: Cortar el tubo a la medida en ángulo recto, perpendicular al eje del tubo;



2) Calibración y achaflanado: Calibrar y achaflanar los extremos del tubo, comprobar si hay un desbarbado circular uniforme (eliminar las virutas del tubo del sistema);*



3) Lubricación: Si es necesario, lubricar la zona de contacto con un lubricante apropiado aprobado para instalaciones en agua potable.

**



4) Inserción del accesorio: Introduzca el tubo completamente en el accesorio. Confirme la profundidad total del tubo en la ventana de inspección;





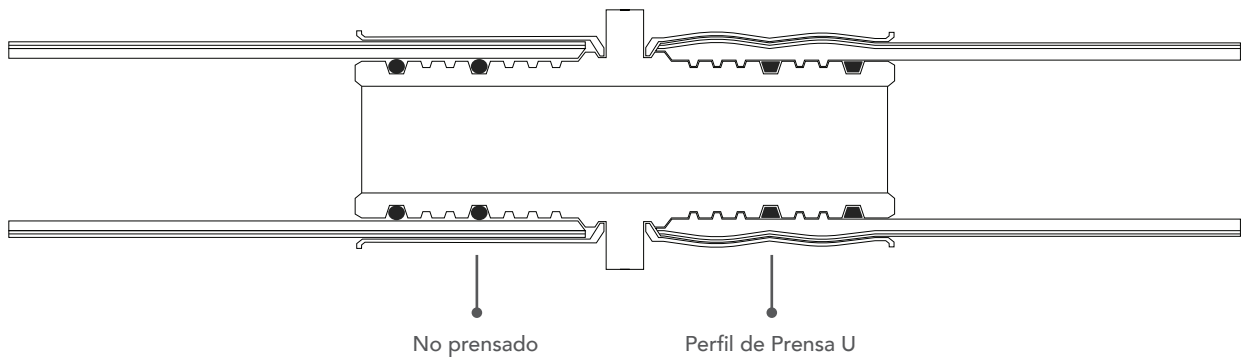
5) Prensado: Colocar la mordaza de la prensa (perfil en U) sobre el manguito del accesorio y sobre el tubo y presionar hasta completar la operación de prensado, sin ninguna interrupción hasta la señal sonora. Una vez prensado el accesorio, evite someter la junta a cualquier tensión.



6) Finalización del prensado: Retire el dispositivo de prensado y abra de nuevo la mordaza;

* Si se utiliza un calibrador para adaptar un taladro eléctrico, la potencia máxima es de 450 rpm;

** Véase el tema CORROSIÓN, página 205.



- No sujete la mordaza de prensado con las manos durante la operación de prensado;
- Asegúrese de que la mordaza de prensado esté completamente cerrada después de la operación de prensado;
- Los accesorios que se hayan prensado incorrectamente no deben volver a prensarse;
- Sustituya cualquier conexión que no haya sido presionada correctamente;
- Certifique que el tubo está limpio antes de conectar los accesorios.



PRECAUCIÓN
USO INCORRECTO
DE LOS ACCESORIOS



ACCESORIOS EMBRIDADOS

- 1) Compruebe todos los componentes de los accesorios;
- 2) Coloque la brida de latón, luego el anillo de níquel de latón, el cierre y la junta tórica en el extremo del exterior del tubo;
- 3) Introduzca el núcleo de aluminio en el interior del tubo;
- 4) Une la brida de latón y aprieta los tornillos metálicos.



CARACTERÍSTICAS DEL SISTEMA

En cada etapa -desde el diseño inicial y la resolución de problemas in situ hasta el suministro garantizado de una sola fuente y la certificación del producto en el momento de la entrega - HELIROMA conecta con mejores soluciones y un servicio excepcional para nuestros clientes procedentes de los campos operativos de los sistemas de calefacción/refrigeración, fontanería e infraestructuras, las mejores asociaciones.

Las características de los tubos HELIKLIMA y KLIMAPRESS de PPSU y latón hacen que sean altamente fiables y muy fáciles de instalar.

Las soluciones de HELIKLIMA garantizan una excelente calidad y una fácil instalación y añaden valor a cualquier edificio, caracterizándose por una larga vida útil y un mantenimiento rentable. HELIKLIMA: soluciones que satisfacen hoy los requisitos del mañana.



APLICACIONES

El agua potable es uno de los bienes básicos más controlados. La elección de un sistema de tubos de agua potable y su material es totalmente importante.

La elección de un material que no reaccione o interactúe con el agua u otros fluidos garantiza que los productos químicos de los tubos y accesorios nunca se transfieren al agua potable.

Hoy en día, los tubos multicapa se utilizan mucho en la aplicación de agua potable, lo que confirma las altas cualidades higiénicas del material y que son fisiológicamente y microbiológicamente inofensivos.

Las soluciones de sistema HELIKLIMA de HELIROMA son la solución óptima para las aplicaciones de agua potable, la idoneidad higiénica del material se verifica de forma independiente mediante pruebas realizadas por varias entidades nacionales e internacionales acreditadas.

Todos los sistemas multicapa de HELIROMA están diseñados para un rendimiento óptimo en una amplia variedad de aplicaciones. Las soluciones de HELIROMA permiten optimizar la eficiencia y la economía de la instalación con un mayor factor de seguridad.

GAMA COMPLETA DEL SISTEMA

Los sistemas de tubos HELIROMA pueden utilizarse en casi cualquier aplicación de presión y tienen un tamaño de 16 a 110 mm. Esto permite a los instaladores utilizar un solo tipo de tubo para todo el sistema en lugar de mezclar varios materiales y métodos de unión.

Se puede realizar un proyecto completo utilizando los tubos HELIROMA, eliminando la necesidad de múltiples conjuntos de herramientas y programas de mantenimiento.

Los accesorios de transición facilitan la combinación de los tubos HELIKLIMA con otros sistemas HELIROMA. Todos los accesorios multicapa, ya sean de PPSU o de latón, pueden combinarse con todos los productos de PP-R de HELIROMA.

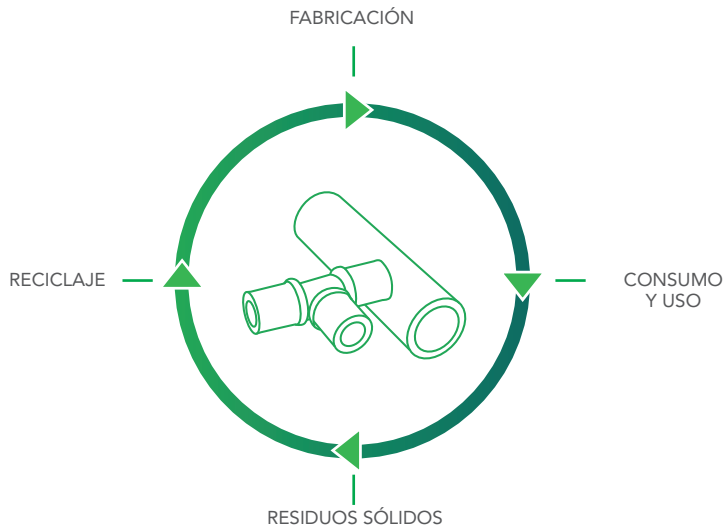


SOSTENIBILIDAD

Hoy en día, los productos técnicamente exigentes ya no suponen una carga para el medio ambiente, HELIROMA tiene la sostenibilidad entretejida, con raíces en el desarrollo de soluciones sostenibles y la fabricación responsable.

En la producción de tubos existe un concepto global para el reciclaje de los descartes y los residuos de producción, los procesos son energéticamente eficientes con el fin de tener un bajo impacto en el medio ambiente.

HELIROMA se compromete a proteger los recursos naturales para las generaciones futuras.

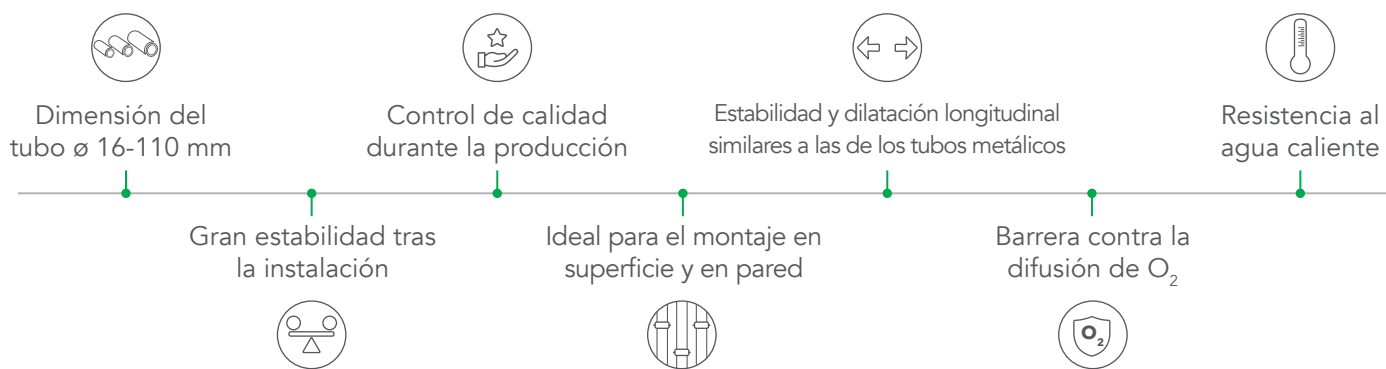


GARANTÍA

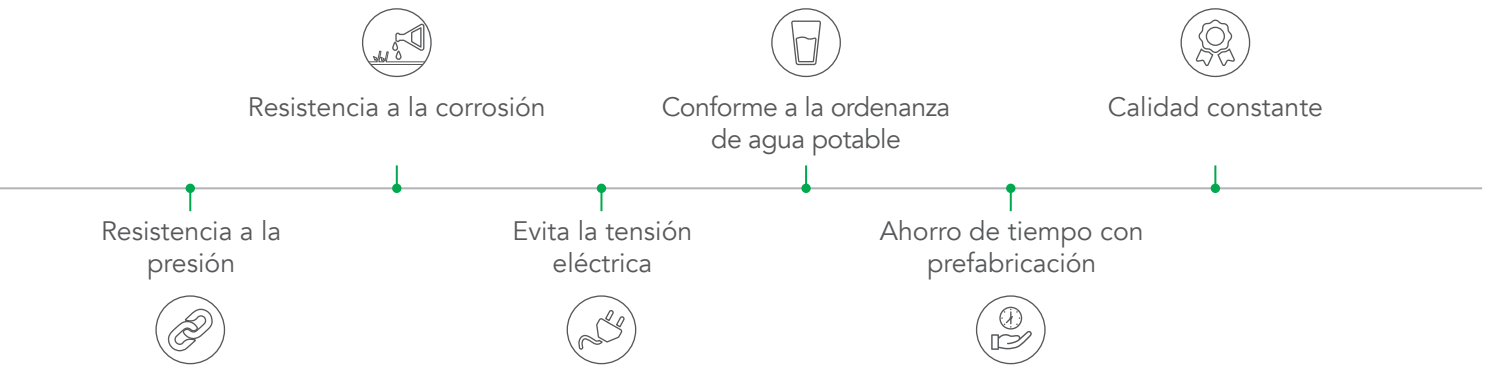
Todos los productos suministrados por HELIROMA, instalados de acuerdo con todos los procedimientos del catálogo de HELIROMA, tienen 10 años de garantía contra defectos de fabricación.

Para más información, consulte las condiciones generales.





VENTAJAS GENERALES DEL SISTEMA



CERTIFICACIONES

Todos los sistemas multicapa HELIROMA se fabrican de acuerdo con las entidades nacionales e internacionales.

La alta resistencia del sistema multicapa se comprueba regularmente mediante varias pruebas durante la producción y en el laboratorio.

NORMAS:

EN ISO 21003: Sistemas de canalización multicapa para instalaciones de agua caliente y fría en el interior de edificios.

ISO 22391: Sistemas de canalización en materiales plásticos para instalaciones de agua caliente y fría. Polietileno resistente a la temperatura (PE-RT).

DIN 16833: Tubos de polietileno con resistencia mejorada a la temperatura (PE-RT) - PE-RT tipo I y PE-RT tipo II - Requisitos generales de calidad y ensayo.

RP001.71: Sistemas de canalización multicapa para instalaciones de agua caliente y fría en el interior de edificios.

HR3.12: Especificaciones de prueba e inspección: tubería multicapa de plástico y aluminio.

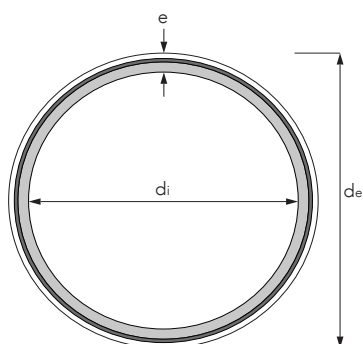
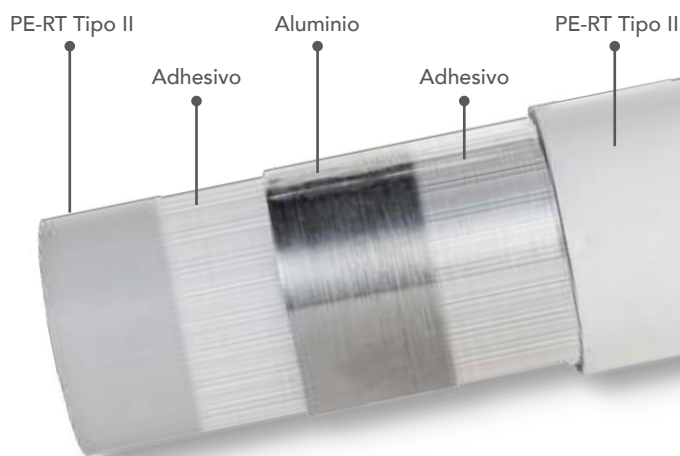
EN ISO 9001: Sistemas de gestión de la calidad: requisitos.



MULTICAPA | GAMA DE PRODUCTO

- TUBO MULTICAPA
- ACCESORIOS KLIMAPRESS PPSU
- ACCESORIOS KLIMAPRESS Y EMBRIDADOS
- HERRAMIENTAS MULTICAPA

TUBO MULTICAPA: PE-RT / AL / PE-RT HELIKLIMA



CARACTERÍSTICAS

SUMINISTRADO EN \varnothing 16-32 mm - rollos | \varnothing 16-32 mm - barras de 4 m
 \varnothing 40-110 mm - barras de 5 m

PERFIL DE PRENSA \varnothing 16-75 mm - U | \varnothing 75-110 mm - Embridado

NORMATIVAS EN ISO 21003 | ISO 22391 | RP 001.71
 HR3.12



REFERENCIA	dn DIÁMETRO NOMINAL	de DIÁMETRO EXTERIOR		e ESPESOR		di DIÁMETRO INTERIOR	PESO	PESO MÁXIMO CON AGUA *	SERIE
		Min.	Max.	Min.	Max.				
		(mm)					(kg/m)		
P-PERTAL16	16x2,0	16	16,3	1,9	2,2	12	0,108	0,221	3.5
P-PERTAL18	18x2,0	18	18,3	1,9	2,2	14	0,121	0,275	4.0
P-PERTAL20	20x2,0	20	20,3	1,9	2,2	16	0,137	0,338	4.5
P-PERTAL25	25x2,5	25	25,3	2,3	2,7	20	0,207	0,521	4.5
P-PERTAL32	32x3,0	32	32,3	2,8	3,2	26	0,320	0,851	4.8
P-PERTAL40	40x4,0	40	40,4	3,8	4,3	32	0,510	1,314	4.5
P-PERTAL50	50x4,5	50	50,5	4,3	4,6	41	0,748	2,068	5.1
P-PERTAL63	63x6,0	63	63,6	5,7	6,3	51	1,192	3,235	4.8
PERTAL75	75x7,5	75	75,7	7,2	7,9	60	1,790	4,617	4.5
PERTAL90	90x8,5	90	90,9	8,2	9,2	73	2,700	6,885	4.8
PERTAL110	110x10,0	110	111	9,7	11	90	3,900	10,262	5.0

* Peso máximo de agua calculado con ρ_{H_2O} at 4°C;



ACCESORIOS PPSU

CODO 90°



CARACTERÍSTICAS

CUERPO	PPSU
ANILLA	Acero Inoxidable
O-RING	EPDM
PERFIL DE PRENSA	U
NORMATIVAS	EN ISO 21003
SISTEMAS COMPATIBLES	HELIKLIMA Accesorios KLIMAPRESS PPSU Accesorios KLIMAPRESS Accesorios Embridados

REFERENCIA	DIÁMETRO	CAJA PEQUEÑA	CAJA GRANDE
	(mm)	(un)	
P-K206016	16x16	44	264
P-K206020	20x20	28	168
P-K206025	25x25	18	108
P-K206032	32x32	10	60

CODO HEMBRA



CARACTERÍSTICAS

CUERPO	PPSU
ANILLA	Acero Inoxidable
O-RING	EPDM
PERFIL DE PRENSA	U
NORMATIVAS	EN ISO 21003
SISTEMAS COMPATIBLES	HELIKLIMA Accesorios KLIMAPRESS PPSU Accesorios KLIMAPRESS Accesorios Embridados

REFERENCIA	DIÁMETRO	CAJA PEQUEÑA	CAJA GRANDE
	(mm x in)	(un)	
P-K208016	16x1/2"	26	156
P-K208020	20x1/2"	22	132
P-K208026	25x1/2"	16	96
P-K208025	25x3/4"	12	72
P-K208033	32x3/4"	8	48
P-K208032	32x1"	8	48

CODO MACHO



CARACTERÍSTICAS

CUERPO	PPSU
ANILLA	Acero Inoxidable
O-RING	EPDM
PERFIL DE PRENSA	U
NORMATIVAS	EN ISO 21003
SISTEMAS COMPATIBLES	HELIKLIMA Accesorios KLIMAPRESS PPSU Accesorios KLIMAPRESS Accesorios Embridados

REFERENCIA	DIÁMETRO (mm x in)	CAJA PEQUEÑA (un)	CAJA GRANDE (un)
P-K209016	16x1/2"	34	204
P-K209020	20x1/2"	28	168
P-K209026	25x1/2"	18	108
P-K209025	25x3/4"	18	108

CODO RÁCOR LOCO



CARACTERÍSTICAS

CUERPO	PPSU
ANILLA	Acero Inoxidable
O-RING	EPDM
PERFIL DE PRENSA	U
NORMATIVAS	EN ISO 21003
SISTEMAS COMPATIBLES	HELIKLIMA Accesorios KLIMAPRESS PPSU Accesorios KLIMAPRESS Accesorios Embridados

REFERENCIA	DIÁMETRO (mm x in)	CAJA PEQUEÑA (un)	CAJA GRANDE (un)
P-K208017-L	16x3/4"	20	120
P-K208021-L	20x3/4"	15	90
P-K208025-L	25x3/4"	10	60
P-K208027-L	25x1"	10	60
P-K208032-L	32x1"	7	42
P-K208034-L	32x1 1/4"	5	30

CODO HEMBRA C/ PLACA



CARACTERÍSTICAS

CUERPO	PPSU
ANILLA	Acero Inoxidable
O-RING	EPDM
PERFIL DE PRENSA	U
NORMATIVAS	EN ISO 21003
SISTEMAS COMPATIBLES	HELIKLIMA Accesorios KLIMAPRESS PPSU Accesorios KLIMAPRESS Accesorios Embridados

REFERENCIA	DIÁMETRO (mm x in)	CAJA PEQUEÑA (un)	CAJA GRANDE (un)
P-K212016	16x1/2"	15	90
P-K212020	20x1/2"	14	84
P-K212025	25x3/4"	10	60

TE SIMPLE



CARACTERÍSTICAS

CUERPO	PPSU
ANILLA	Acero Inoxidable
O-RING	EPDM
PERFIL DE PRENSA	U
NORMATIVAS	EN ISO 21003
SISTEMAS COMPATIBLES	HELIKLIMA Accesorios KLIMAPRESS PPSU Accesorios KLIMAPRESS Accesorios Embridados

REFERENCIA	DIÁMETRO (mm x in)	CAJA PEQUEÑA (un)	CAJA GRANDE (un)
P-K230016	16x16"	30	180
P-K230020	20x20"	18	108
P-K230025	25x25"	13	78
P-K230032	32x32"	6	36

TE REDUCIDA



CARACTERÍSTICAS

CUERPO	PPSU
ANILLA	Acero Inoxidable
O-RING	EPDM
PERFIL DE PRENSA	U
NORMATIVAS	EN ISO 21003
SISTEMAS COMPATIBLES	HELIKLIMA Accesorios KLIMAPRESS PPSU Accesorios KLIMAPRESS Accesorios Embridados

REFERENCIA	DIÁMETRO	CAJA PEQUEÑA	CAJA GRANDE
	(mm)		(un)
P-K231020	20x16	20	120
P-K231026	25x20	13	78
P-K231033	32x25	8	48

TE HEMBRA



CARACTERÍSTICAS

CUERPO	PPSU
ANILLA	Acero Inoxidable
O-RING	EPDM
PERFIL DE PRENSA	U
NORMATIVAS	EN ISO 21003
SISTEMAS COMPATIBLES	HELIKLIMA Accesorios KLIMAPRESS PPSU Accesorios KLIMAPRESS Accesorios Embridados

REFERENCIA	DIÁMETRO	CAJA PEQUEÑA	CAJA GRANDE
	(mm x in)		(un)
P-K232016	16x1/2"	19	114
P-K232020	20x1/2"	14	84
P-K232026	25x1/2"	12	72
P-K232025	25x3/4"	8	48
P-K232033	32x3/4"	7	42
P-K232032	32x1"	4	24

TE MACHO



CARACTERÍSTICAS

CUERPO	PPSU
ANILLA	Acero Inoxidable
O-RING	EPDM
PERFIL DE PRENSA	U
NORMATIVAS	EN ISO 21003
SISTEMAS COMPATIBLES	HELIKLIMA Accesorios KLIMAPRESS PPSU Accesorios KLIMAPRESS Accesorios Embridados

REFERENCIA	DIÁMETRO (mm x in)	CAJA PEQUEÑA (un)	CAJA GRANDE (un)
P-K233016	16x1/2"	26	156
P-K233020	20x1/2"	18	108
P-K233026	25x1/2"	14	84
P-K233025	25x3/4"	14	84

MANGUITO



CARACTERÍSTICAS

CUERPO	PPSU
ANILLA	Acero Inoxidable
O-RING	EPDM
PERFIL DE PRENSA	U
NORMATIVAS	EN ISO 21003
SISTEMAS COMPATIBLES	HELIKLIMA Accesorios KLIMAPRESS PPSU Accesorios KLIMAPRESS Accesorios Embridados

REFERENCIA	DIÁMETRO (mm)	CAJA PEQUEÑA (un)	CAJA GRANDE (un)
P-K200016	16x16	56	336
P-K200020	20x20	40	240
P-K200025	25x25	22	132
P-K200032	32x32	10	60

REDUCCIÓN



CARACTERÍSTICAS

CUERPO	PPSU
ANILLA	Acero Inoxidable
O-RING	EPDM
PERFIL DE PRENSA	U
NORMATIVAS	EN ISO 21003
SISTEMAS COMPATIBLES	HELIKLIIMA Accesorios KLIMAPRESS PPSU Accesorios KLIMAPRESS Accesorios Embridados

REFERENCIA	DIÁMETRO	CAJA PEQUEÑA	CAJA GRANDE
	(mm)		(un)
P-K238020	20x16	40	240
P-K238026	25x20	26	156
P-K238033	32x25	15	90

ENLACE HEMBRA



CARACTERÍSTICAS

CUERPO	PPSU
ANILLA	Acero Inoxidable
O-RING	EPDM
PERFIL DE PRENSA	U
NORMATIVAS	EN ISO 21003
SISTEMAS COMPATIBLES	HELIKLIIMA Accesorios KLIMAPRESS PPSU Accesorios KLIMAPRESS Accesorios Embridados

REFERENCIA	DIÁMETRO	CAJA PEQUEÑA	CAJA GRANDE
	(mm x in)		(un)
P-K234016	16x1/2"	30	180
P-K234020	20x1/2"	34	204
P-K234026	25x1/2"	25	150
P-K234025	25x3/4"	19	114
P-K234033	32x3/4"	18	108
P-K234032	32x1"	14	84

ENLACE MACHO



CARACTERÍSTICAS

CUERPO	PPSU
ANILLA	Acero Inoxidable
O-RING	EPDM
PERFIL DE PRENSA	U
NORMATIVAS	EN ISO 21003
SISTEMAS COMPATIBLES	HELIKLIMA Accesorios KLIMAPRESS PPSU Accesorios KLIMAPRESS Accesorios Embridados

REFERENCIA	DIÁMETRO (mm x in)	CAJA PEQUEÑA (un)	CAJA GRANDE (un)
P-K325016	16x1/2"	52	312
P-K325020	20x1/2"	42	252
P-K325026	25x1/2"	27	162
P-K325025	25x3/4"	27	162
P-K325033	32x3/4"	20	120
P-K325032	32x1"	15	90

ENLACE HEMBRA C/ RÁCOR LOCO



CARACTERÍSTICAS

CUERPO	PPSU
ANILLA	Acero Inoxidable
O-RING	EPDM
PERFIL DE PRENSA	U
NORMATIVAS	EN ISO 21003
SISTEMAS COMPATIBLES	HELIKLIMA Accesorios KLIMAPRESS PPSU Accesorios KLIMAPRESS Accesorios Embridados

REFERENCIA	DIÁMETRO (mm x in)	CAJA PEQUEÑA (un)	CAJA GRANDE (un)
P-K234017-L	16x3/4"	25	150
P-K234021-L	20x3/4"	20	120
P-K234025-L	25x3/4"	15	90
P-K234027-L	25x1"	10	60
P-K234032-L	32x1"	10	60
P-K234034-L	32x1 1/4"	5	30

ACCESORIOS KLIMAPRESS Y EMBRIDADOS

CODO 90°



CARACTERÍSTICAS

CUERPO	Latón CW617N
ANILLA	Acero Inoxidable
O-RING	EPDM
PERFIL DE PRENSA	ø 16-75 mm - U ø 75-110 mm - Embridado
NORMATIVAS	EN ISO 21003
SISTEMAS COMPATIBLES	HELIKLIMA Accesorios KLIMAPRESS PPSU Accesorios KLIMAPRESS Accesorios Embridados

REFERENCIA	DIÁMETRO	CAJA PEQUEÑA	CAJA GRANDE
	(mm)		(un)
K206016	16x16	32	256
K206018	18x18	22	176
K206020	20x20	22	176
K206025	25x25	11	88
K206032	32x32	8	64
K206040	40x40	1	40
K206050	50x50	1	26
K206063	63x63	1	10
K206075	75x75	1	6
Accesorios Embridados			
K206075-I*	75x75	1	1
K206090-I*	90x90	1	1
K2060110-I*	110x110	1	1

CODO HEMBRA



CARACTERÍSTICAS

CUERPO	Latón CW617N
ANILLA	Acero Inoxidable
O-RING	EPDM
PERFIL DE PRENSA	∅ 16-75 mm - U ∅ 75-110 mm - Embridado
NORMATIVAS	EN ISO 21003 EN ISO 228 EN 10226
SISTEMAS COMPATIBLES	HELIKLIMA Accesorios KLIMAPRESS PPSU Accesorios KLIMAPRESS Accesorios Embridados

REFERENCIA	DIÁMETRO (mm x in)	CAJA PEQUEÑA (un)	CAJA GRANDE (un)
K208016	16x1/2"	30	240
K208017	16x3/4"	20	160
K208018	18x1/2"	22	176
K208019	18x3/4"	20	160
K208020	20x1/2"	25	200
K208021	20x3/4"	20	160
K208026	25x1/2"	16	128
K208025	25x3/4"	15	120
K208027	25x1"	10	80
K208033	32x3/4"	12	96
K208032	32x1"	8	64
K208040	40x1"	1	52
K208041	40x1 1/4"	1	50
K208042	40x1 1/2"	1	30
K208050	50x1"	1	30
K208051	50x1 1/2"	1	30
K208063	63x2"	1	10
K208075	75x2 1/2"	1	10
Accesorios Embridados			
K208075-I*	75x2 1/2"	1	1
K208090-I*	90x3"	1	1
K2080110-I*	110x4"	1	1

CODO MACHO



CARACTERÍSTICAS

CUERPO	Latón CW617N
ANILLA	Acero Inoxidable
O-RING	EPDM
PERFIL DE PRENSA	ø 16-75 mm - U ø 75-110 mm - Embridado
NORMATIVAS	EN ISO 21003 EN ISO 228 EN 10226
SISTEMAS COMPATIBLES	HELIKLIMA Accesorios KLIMAPRESS PPSU Accesorios KLIMAPRESS Accesorios Embridados

REFERENCIA	DIÁMETRO	CAJA PEQUEÑA	CAJA GRANDE
	(mm x in)	(un)	
K209016	16x1/2"	30	240
K209018	18x1/2"	20	160
K209020	20x1/2"	20	160
K209026	25x1/2"	15	120
K209025	25x3/4"	15	120
K209032	32x1"	8	64
Accesorios Embridados			
K209075-I*	75x2 1/2"	1	1
K209090-I*	90x3"	1	1

CODO HEMBRA C/ PLACA



CARACTERÍSTICAS

CUERPO	Latón CW617N
ANILLA	Acero Inoxidable
O-RING	EPDM
PERFIL DE PRENSA	U
NORMATIVAS	EN ISO 21003 EN ISO 228 EN 10226
SISTEMAS COMPATIBLES	HELIKLIMA Accesorios KLIMAPRESS PPSU Accesorios KLIMAPRESS Accesorios Embridados

REFERENCIA	DIÁMETRO	CAJA PEQUEÑA	CAJA GRANDE
	(mm x in)		(un)
K212016	16x1/2"	15	120
K212018	18x1/2"	12	96
K212020	20x1/2"	14	112
K212025	25x3/4"	10	80

TE SIMPLE



CARACTERÍSTICAS

CUERPO	Latón CW617N
ANILLA	Acero Inoxidable
O-RING	EPDM
PERFIL DE PRENSA	ø 16-75 mm - U ø 75-110 mm - Embridado
NORMATIVAS	EN ISO 21003
SISTEMAS COMPATIBLES	HELIKLIMA Accesorios KLIMAPRESS PPSU Accesorios KLIMAPRESS Accesorios Embridados

REFERENCIA	DIÁMETRO (mm)	CAJA PEQUEÑA (un)	CAJA GRANDE (un)
K230016	16x16x16	20	160
K230018	18x18x18	14	112
K230020	20x20x20	14	112
K230025	25x25x25	8	64
K230032	32x32x32	4	32
K230040	40x40x40	1	25
K230050	50x50x50	1	15
K230063	63x63x63	1	6
K230075	75x75x75	1	5
Accesorios Embridados			
K230075-I*	75x75x75	1	1
K230090-I*	90x90x90	1	1
K2300110-I*	110x110x110	1	1

TE REDUCIDA



CARACTERÍSTICAS

CUERPO	Latón CW617N
ANILLA	Acero Inoxidable
O-RING	EPDM
PERFIL DE PRENSA	U
NORMATIVAS	EN ISO 21003
SISTEMAS COMPATIBLES	HELIKLIMA Accesorios KLIMAPRESS PPSU Accesorios KLIMAPRESS Accesorios Embridados

REFERENCIA	DIÁMETRO	CAJA PEQUEÑA	CAJA GRANDE
	(mm)	(un)	
K231018	16x20x16	18	144
K231016	16x25x16	10	80
K231014	18x16x16	20	160
K231015	18x16x18	18	144
K231017	20x16x16	20	160
K231020	20x16x20	18	144
K231019	20x18x20	14	112
K231021	20x20x16	18	144
K231022	20x25x20	10	80
K231024	25x16x16	12	96
K231039	25x16x18	10	80
K231029	25x16x20	10	80
K231025	25x16x25	10	80
K231034	25x18x25	8	64
K231023	25x20x16	12	96
K231027	25x20x20	10	80

CONTINUACIÓN >

REFERENCIA	DIÁMETRO	CAJA PEQUEÑA	CAJA GRANDE
	(mm)	(un)	
K231026	25x20x25	8	64
K231038	25x25x18	7	56
K231028	25x25x20	7	56
K231031	25x32x25	7	56
K231030	32x16x32	8	64
K231037	32x18x32	5	40
K231032	32x20x32	7	56
K231035	32x25x25	6	48
K231033	32x25x32	6	48
K231042	40x25x40	1	28
K231043	40x32x40	1	28
K231053	50x32x50	1	21
K231055	50x40x50	1	18
K231064	63x40x63	1	10
K231065	63x50x63	1	8
K231076	75x63x75	1	6

TE HEMBRA



CARACTERÍSTICAS

CUERPO	Latón CW617N
ANILLA	Acero Inoxidable
O-RING	EPDM
PERFIL DE PRENSA	∅ 16-75 mm - U ∅ 75-110 mm - Embridado
NORMATIVAS	EN ISO 21003 EN ISO 228 EN 10226
SISTEMAS COMPATIBLES	HELIKLIMA Accesorios KLIMAPRESS PPSU Accesorios KLIMAPRESS Accesorios Embridados

REFERENCIA	DIÁMETRO	CAJA PEQUEÑA	CAJA GRANDE
	(mm x in x mm)		(un)
K232016	16x1/2"x16	16	128
K232018	18x1/2"x18	16	128
K232020	20x1/2"x20	15	120
K232026	25x1/2"x25	10	80
K232025	25x3/4"x25	8	64
K232032	32x1"x32	4	32
K232040	40x1"x40	1	32
K232041	40x1 1/4"x40	1	18
K232050	50x1"x50	1	18
K232051	50x1 1/2"x50	1	18
K232063	63x1"x63	1	10
K232065	63x2"x63	1	10
K232064	63x2 1/2"x63	1	6
K232075	75x2 1/2"x75	1	5
Accesorios Embridados			
K232075-I*	75x2 1/2"x75	1	1
K232090-I*	90x3"x90	1	1
K2320110-I*	110x4"x110	1	1

TE MACHO



CARACTERÍSTICAS

CUERPO	Latón CW617N
ANILLA	Acero Inoxidable
O-RING	EPDM
PERFIL DE PRENSA	U
NORMATIVAS	EN ISO 21003 EN ISO 228 EN 10226
SISTEMAS COMPATIBLES	HELIKLIMA Accesorios KLIMAPRESS PPSU Accesorios KLIMAPRESS Accesorios Embridados

REFERENCIA	DIÁMETRO	CAJA PEQUEÑA	CAJA GRANDE
	(mm x in x mm)		(un)
K233016	16x1/2"x16	16	128
K233018	18x1/2"x18	12	120
K233020	20x1/2"x20	15	120
K233026	25x1/2"x25	5	40
K233025	25x3/4"x25	5	40
K233032	32x1"x32	4	32

MANGUITO



CARACTERÍSTICAS

CUERPO	Latón CW617N
ANILLA	Acero Inoxidable
O-RING	EPDM
PERFIL DE PRENSA	ø 16-75 mm - U ø 75-110 mm - Embridado
NORMATIVAS	EN ISO 21003
SISTEMAS COMPATIBLES	HELIKLIMA Accesorios KLIMAPRESS PPSU Accesorios KLIMAPRESS Accesorios Embridados

REFERENCIA	DIÁMETRO (mm)	CAJA PEQUEÑA		CAJA GRANDE	
		(un)		(un)	
K200016	16	45	360		
K200018	18	30	240		
K200020	20	36	288		
K200025	25	20	160		
K200032	32	12	96		
K200040	40	1	60		
K200050	50	1	36		
K200063	63	1	15		
K200075	75	1	12		
Accesorios Embridados					
K200075-I*	75	1	4		
K200090-I*	90	1	2		
K2000110-I*	110	1	1		

REDUCCIÓN



CARACTERÍSTICAS

CUERPO	Latón CW617N
ANILLA	Acero Inoxidable
O-RING	EPDM
PERFIL DE PRENSA	U
NORMATIVAS	EN ISO 21003
SISTEMAS COMPATIBLES	HELIKLIMA Accesorios KLIMAPRESS PPSU Accesorios KLIMAPRESS Accesorios Embridados

REFERENCIA	DIÁMETRO	CAJA PEQUEÑA	CAJA GRANDE
	(mm)		
K238018	18x16	37	296
K238020	20x16	37	296
K238021	20x18	37	296
K238025	25x16	20	160
K238027	25x18	20	160
K238026	25x20	20	160
K238032	32x20	15	120
K238033	32x25	12	96
K238042	40x25	1	72
K238043	40x32	1	60
K238052	50x25	1	65
K238053	50x32	1	50
K238054	50x40	1	42
K238064	63x40	1	20
K238065	63x50	1	20
K238076	75x63	1	13

ENLACE HEMBRA



CARACTERÍSTICAS

CUERPO	Latón CW617N
ANILLA	Acero Inoxidable
O-RING	EPDM
PERFIL DE PRENSA	∅ 16-75 mm - U ∅ 75-110 mm - Embridado
NORMATIVAS	EN ISO 21003 EN ISO 228 EN 10226
SISTEMAS COMPATIBLES	HELIKLIMA Accesorios KLIMAPRESS PPSU Accesorios KLIMAPRESS Accesorios Embridados

REFERENCIA	DIÁMETRO	CAJA PEQUEÑA	CAJA GRANDE
	(mm x in)	(un)	
K234016	16x1/2"	40	320
K234018	18x1/2"	35	280
K234019	18x3/4"	30	240
K234020	20x1/2"	40	320
K234021	20x3/4"	30	240
K234026	25x1/2"	20	160
K234025	25x3/4"	20	160
K234027	25x1"	18	144
K234033	32x3/4"	18	144
K234032	32x1"	18	144
K234040	40x1 1/4"	1	84
K234051	50x1 1/4"	1	50
K234050	50x1 1/2"	1	48
K234063	63x2"	1	20
K234075	75x2 1/2"	1	16
Accesorios Embridados			
K234075-I*	75x2 1/2"	1	4
K234090-I*	90x3"	1	2
K2340110-I*	110x4"	1	2

ENLACE MACHO



CARACTERÍSTICAS

CUERPO	Latón CW617N
ANILLA	Acero Inoxidable
O-RING	EPDM
PERFIL DE PRENSA	∅ 16-75 mm - U ∅ 75-110 mm - Embridado
NORMATIVAS	EN ISO 21003 EN ISO 228 EN 10226
SISTEMAS COMPATIBLES	HELIKLIMA Accesorios KLIMAPRESS PPSU Accesorios KLIMAPRESS Accesorios Embridados

REFERENCIA	DIÁMETRO	CAJA PEQUEÑA	CAJA GRANDE
	(mm x in)	(un)	
K325016	16x1/2"	50	400
K325018	18x1/2"	40	320
K325019	18x3/4"	35	336
K325020	20x1/2"	40	320
K325021	20x3/4"	35	280
K325026	25x1/2"	20	160
K325025	25x3/4"	18	144
K325027	25x1"	16	128
K325033	32x3/4"	12	96
K325032	32x1"	12	96
K325040	40x1 1/4"	1	64
K325050	50x1 1/2"	1	45
K325063	63x2"	1	20
K325075	75x2 1/2"	1	14
Accesorios Embridados			
K325075-I*	75x2 1/2"	1	4
K325090-I*	90x3"	1	2
K3250110-I*	110x4"	1	2

ENLACE HEMBRA C/ RÁCOR LOCO



CARACTERÍSTICAS

CUERPO	Latón CW617N
ANILLA	Acero Inoxidable
O-RING	EPDM
PERFIL DE PRENSA	U
NORMATIVAS	EN ISO 21003 EN ISO 228 EN 10226
SISTEMAS COMPATIBLES	HELIKLIMA Accesorios KLIMAPRESS PPSU Accesorios KLIMAPRESS Accesorios Embridados

REFERENCIA	DIÁMETRO (mm x in)	CAJA PEQUEÑA (un)	CAJA GRANDE (un)
K234016-L	16x1/2"	40	320
K234018-L	18x1/2"	40	320
K234020-L	20x1/2"	40	320
K234021-L	20x3/4"	30	240
K234025-L	25x3/4"	18	144
K234032-L	32x1"	14	112

VÁLVULA DE CIERRE (CUERPO)



CARACTERÍSTICAS

CUERPO	Latón CW617N
ANILLA	Acero Inoxidable
O-RING	EPDM
PERFIL DE PRENSA	U
NORMATIVAS	EN ISO 21003 EN ISO 228 EN 10226
SISTEMAS COMPATIBLES	HELIKLIMA Accesorios KLIMAPRESS PPSU Accesorios KLIMAPRESS Accesorios Embridados

REFERENCIA	DIÁMETRO	CAJA PEQUEÑA	CAJA GRANDE
	(mm)		(un)
K244016-C	16	10	80
K244018-C	18	5	40
K244020-C	20	10	80
K244025-C	25	8	64
K244032-C	32	6	48

VÁLVULA DE CIERRE



CARACTERÍSTICAS

CUERPO	Latón CW617N
ANILLA	Acero Inoxidable
O-RING	EPDM
PERFIL DE PRENSA	U
NORMATIVAS	EN ISO 21003 EN ISO 228 EN 10226
SISTEMAS COMPATIBLES	HELIKLIMA Accesorios KLIMAPRESS PPSU Accesorios KLIMAPRESS Accesorios Embridados

REFERENCIA	DIÁMETRO	CAJA PEQUEÑA	CAJA GRANDE
	(mm)	(un)	
K244016	16	5	40
K244018	18	5	40
K244020	20	5	40
K244025	25	5	40
K244032	32	4	32

REGULACIÓN OCULTA



CARACTERÍSTICAS

MANDO OCULTO	Latón Cromado
EMBELLECEDOR	Acero Inoxidable Cromado
ACCESORIOS COMPATIBLES	Válvula de Cierre

REFERENCIA	DIÁMETRO	CAJA PEQUEÑA	CAJA GRANDE
	(mm)	(un)	
K1632-RO	16-32	5	40

PALANCA



CARACTERÍSTICAS

MANDO	Latón Cromado
EMBELLECEDOR	Acero Inoxidable Cromado
ACCESORIOS COMPATIBLES	Válvula de Cierre

REFERENCIA	DIÁMETRO	CAJA PEQUEÑA	CAJA GRANDE
	(mm)	(un)	
K1632-CP	16-32	5	40

KIT PROLONGADOR P/ VÁLVULA



CARACTERÍSTICAS

MATERIA PRIMA	Latón CW617N
ACCESORIOS COMPATIBLES	Válvula de Cierre

REFERENCIA	DIÁMETRO	CAJA PEQUEÑA	CAJA GRANDE
	(mm)	(un)	
K1632-25	25	1	80

DISTRIBUIDOR



CARACTERÍSTICAS

CUERPO	Latón CW617N
ANILLA	Acero Inoxidable
O-RING	EPDM
PERFIL DE PRENSA	U
NORMATIVAS	EN ISO 21003 EN ISO 228 EN 10226
SISTEMAS COMPATIBLES	HELIKLIMA Accesorios KLIMAPRESS PPSU Accesorios KLIMAPRESS Accesorios Embridados

REFERENCIA	DIÁMETRO	CAJA PEQUEÑA	CAJA GRANDE
	(mm)	(un)	
K2520161616	25x20x16x16x16	3	24
K2520201616	25x20x20x16x16	3	24



HERRAMIENTAS MULTICAPA

MAQUINA PARA PRENSAR



REFERENCIA	CAJA
	(un)
PRESS-ELECTREMS	1
PRESS-ELECTREMSACC	1
PRESS-BATREMS	1

TIJERA



REFERENCIA	DIÁMETRO	CAJA
	(mm)	(un)
KC35	16-35	1

TIJERA CORTATUBO



REFERENCIA	DIÁMETRO	CAJA
	(mm)	(un)
TES 32/R	16-32	1

MORDAZAS U / RF



REFERENCIA	DIÁMETRO	PROFILE	CAJA
	(mm)		(un)
MORD-16 MK	16	U	1
MORD-18 MK	18	U	1
MORD-20 MK	20	U	1
MORD-25 MK	25	U	1
MORD-32 MK	32	U	1
MORD-40 MK	40	U	1
MORD-50 MK	50	U	1
MORD-63 MK	63	U	1
MORD-75 MK	75	U	1
MORD/RF-16 PEX	16	RF	1
MORD/RF-20 PEX	20	RF	1
MORD/RF-25 PEX	25	RF	1
MORD/RF-32 PEX	32	RF	1

ESCARIADOR



REFERENCIA	DIÁMETRO	CAJA
	(mm)	(un)
CALIBRAES-S32	16/20/25/32	1
CALIBRAES-S63	40/50/63	1
CALIBRAES-CA75	75	1



PE-Xa

4

TUBERÍA PE-Xa - PEXROMA

- PE-Xa | PE-Xa EVOH

INSTRUCCIONES DE INSTALACIÓN

VENTAJAS GENERALES DEL TUBO

CERTIFICACIONES

GAMA DE PRODUCTO

- Tubo PE-Xa
- Tubo PE-Xa EVOH

TUBERÍA PE-Xa - PEXROMA

PE-Xa | PE-Xa EVOH



CARACTERÍSTICAS



APTO PARA SISTEMAS DE CALEFACCIÓN



USO ALIMENTARIO



RESISTENTE A LA DESINFACCIÓN



EFFECTIVO EN EL CONTROL DE LEGIONELLA



100% RECICLABLE



ECOLÓGICO

CLASIFICACIÓN DE TUBOS DE PLÁSTICO

SDR Relación de dimensiones estándar: relación entre el diámetro exterior del tubo y el espesor de su pared

$$SDR = \frac{d_e}{e}$$

S Serie - índice adimensional, que se utiliza para el cálculo del espesor de la pared del tubo

$$S = \frac{d_e - e}{2e}$$

d_e Diámetro exterior del tubo

e Espesor de la pared del tubo

MATERIAL

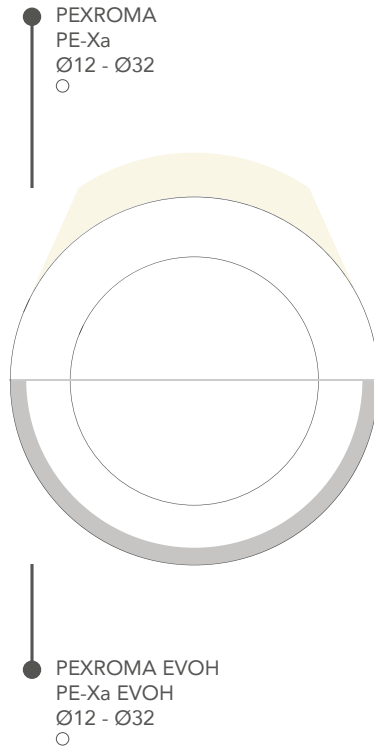
PE-Xa

Polietileno de alta densidad reticulado

EVOH

Barrera de oxígeno

RESUMEN DE LA GAMA DE PRODUCTO



TUBOS PE-Xa

DIÁMETROS (mm)	12	16	17	18	20	25	32
PEXROMA TUBO PE-Xa	✓	✓	✓	✓	✓	✓	✓
PEXROMA EVOH TUBO PE-Xa EVOH	✓	✓	✓	✓	✓	✓	✓

Notas: color estándar: natural. Otros colores o dimensiones disponibles bajo demanda.



TUBO PEXROMA

PEXROMA: TUBO PE-Xa

Los tubos de polietileno de alta densidad reticulados PEXROMA se fabrican mediante el método IR/Peróxido. Este método garantiza un grado de reticulación uniforme y muy elevado en toda la sección transversal de los tubos de pared gruesa.

El entrecruzamiento es un proceso que transforma la estructura química de tal manera que las cadenas de polímeros se enlazan entre sí en una red tridimensional mediante conexiones químicas. El resultado es un polímero termoestable flexible con mejores propiedades mecánicas, térmicas y químicas. La estructura polimérica reticulada hace imposible su disolución, a menos que se destruya previamente su estructura.

Las propiedades del PE-Xa hacen que el tubo sea el más flexible del mercado a la vez que ofrece una mayor resistencia a la tensión que otros tubos de PE-X, producidos con diferentes métodos.

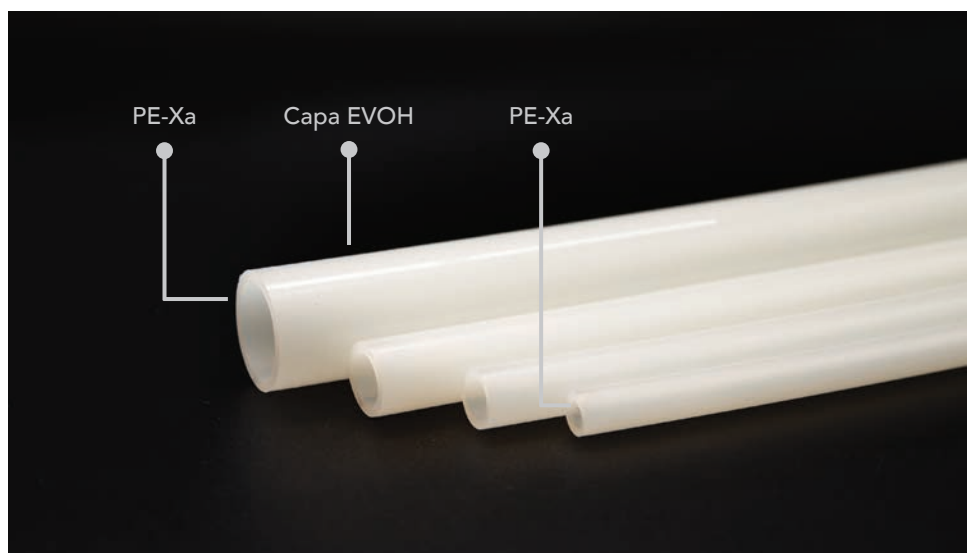
Existen tres métodos de fabricación de PE-X:

- El PE-Xa fabricado con un método de peróxido, requiere un mínimo de 70% de polietileno reticulado
- El PE-Xb fabricado con un método de silano, requiere un mínimo de 65% de polietileno reticulado.
- El PE-Xc fabricado con un método de radiación, requiere un mínimo de 60% de polietileno reticulado.

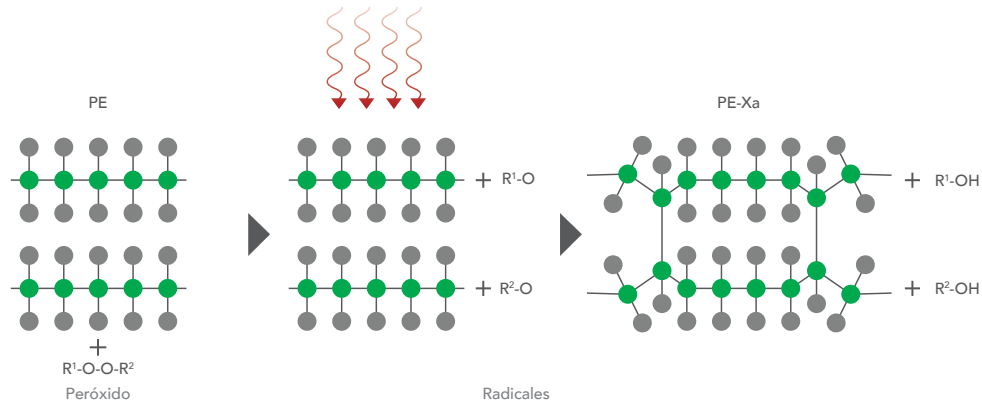
PEXROMA es PE-Xa, que proporciona el nivel más alto y consistente de reticulación. Esta tecnología mejora la flexibilidad y la memoria en comparación con PE-Xb y PE-Xc.

El tubo de PE-Xa proporciona una fácil manipulación y reparación de los pliegues, evitando el riesgo de que se produzcan obstáculos que reduzcan el caudal, optimizando así los tiempos de instalación.

PEXROMA puede suministrarse en una monocapa sin barrera de oxígeno PE-Xa o en un tubo multicapa con barrera de oxígeno PE-Xa con EVOH.

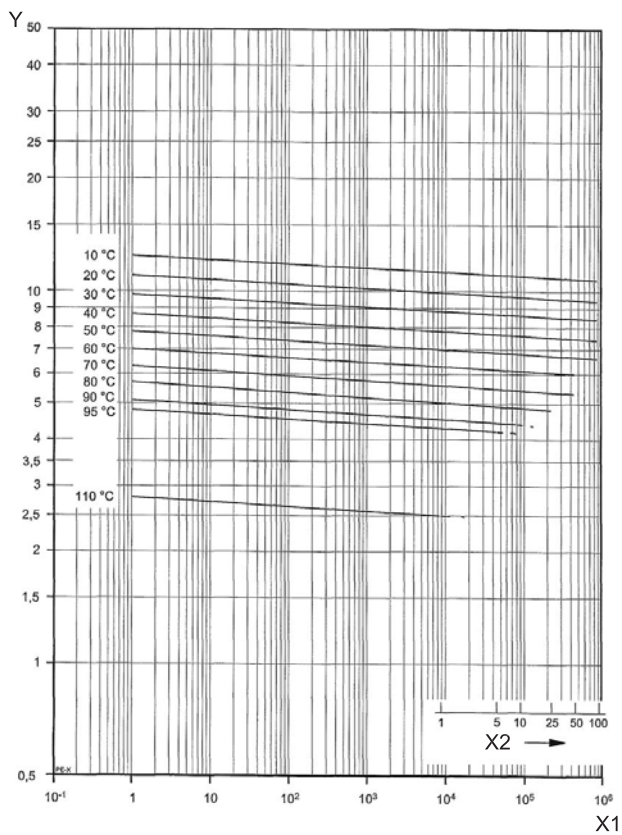


MÉTODO DE RETICULACIÓN IR/PERÓXIDO



- Átomos de hidrógeno
- Átomos de carbono

RESISTENCIA ESPERADA DE PE-X SEGÚN ISO 15875



LEYENDA

- X1 Tiempo, t_1 , hasta la fractura, en horas
- X2 Tiempo, t_2 , hasta la fractura, en años
- Y Tensión de arco, σ , en megapascal

BARRERA DE OXÍGENO

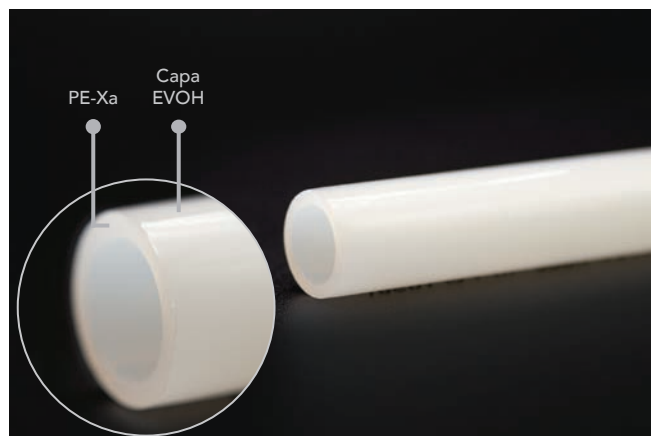
La Barrera de Oxígeno es proporcionada por una capa de alcohol vinílico de etileno - EVOH que evita la permeabilidad al oxígeno en el sistema, lo que reduce la corrosión dentro del sistema, reduciendo así el fallo prematuro de los componentes del sistema.

La capa de EVOH proporciona una excelente barrera funcional contra los disolventes orgánicos y los gases. Gracias a su excepcional elasticidad, protege la integridad del producto. La barrera de oxígeno sella el acceso al oxígeno, aumentando así la vida útil de la instalación. En un tubo multicapa, todas las capas están conectadas permanentemente mediante un adhesivo.



El PE-Xa con EVOH está construido sobre una estructura de 3 capas, la capa interna de PE-Xa, un agente adhesivo especial en la capa intermedia y una capa externa final de EVOH. El tubo cumple todos los requisitos de resistencia a la difusión de oxígeno según las normas aplicables.

En los sistemas de agua sanitaria, como el agua ya está oxigenada hasta el punto de saturación, no se produce difusión. Sin embargo, en los sistemas de calefacción los requisitos establecidos de resistencia a la difusión, hacen que PEXROMA con EVOH sea la solución ideal.



PROPIEDADES EVOH

PARÁMETERO	VALOR	NORMA
OTR - 20°C, 0% RH	0,2 cm ³ .20μm/m ² .día.atm	ASTM D3985
OTR - 20°C, 65% RH	0,4 cm ³ .20μm/m ² .día.atm	ASTM D3985
OTR - 20°C, 85% RH	1,5 cm ³ .20μm/m ² .día.atm	ASTM D3985
OTR - 20°C, 100% RH	1,9 cm ³ .20μm/m ² .día.atm	ASTM D3985

OTR – Tasa de Transmisión de Oxígeno

PE-Xa: PROPIEDADES DE LA MATERIA PRIMA Y DE LOS TUBOS

PARÁMETRO	VALOR	NORMA
FÍSICA		
Densidad	953 kg/m ³	ISO 1183
MFI - 190°C/2.16 kg	15 g/10min	ISO 1133
MFI - 190°C/5.00 kg	0,7 g/10min	ISO 1133
Rugosidad	0,007 mm	ISO 5436
Absorción de Humedad (22°C)	0,01 mg/4 day	ISO 62
MECÁNICA		
Módulo de Elasticidad (23°C)	1100 MPa	ISO 527
Resistencia a la Tracción (23°C)	28 MPa	ISO 527
Resistencia a la Tensión (23°C)	8%	ISO 527
Resistencia a la Rotura	37 MPa	ISO 527
Temperatura Máxima de Instalación	50°C	
Temperatura Mínima de Instalación	-20°C	
Constante del Tubo	12	
TÉRMICA		
Temperatura de Vicat (A50)	130°C	ISO 306
Temperatura de Vicat (B50)	79°C	ISO 306
Calor Específico	2,3 kJ/kg°C	
Conductividad Térmica	0,35 W/m K	DIN 52612
Coefficiente de Dilatación Térmica	1,4x10 ⁻⁴ m/m °C	VDE 0304
Coefficiente Lineal	0,026 mm/m K	
Clase de Reacción al Fuego	B2	DIN 4102
DUREZA		
Dureza Shore (Shore D)	64	ISO 868
Dureza de Indentação de Bola	49 MPa	ISO 2039
ELECTRICIDAD		
Resistencia Específica	10 ¹⁵ W.m	
Constante Dieléctrica	2,3	
Factor de Pérdida Dieléctrica (20°C/50Hz)	1x10 ⁻³	
GENERAL		
Radio de Curvatura Mínimo	5 x d _e mm	DIN 4721
Método de Reticulación del Polietileno	IR/Peróxido	
Grado de Reticulación	≥70%	EN ISO 15875

VENTAJAS Y CARACTERÍSTICAS DIFERENCIADORAS DE PEXROMA

	MEMORIA TÉRMICA Y ELÁSTICA		USO ALIMENTARIO
	ALTO NIVEL DE RETICULACIÓN		ALTA RESISTENCIA A LA TEMPERATURA Y LA PRESIÓN
	ALTA RESISTENCIA QUÍMICA		BARRERA A LA DIFUSIÓN DE OXÍGENO
	RESISTENTE A LAS FUERZAS DE TENSIÓN		ALTA FLEXIBILIDADE
	RESISTENTE A LA CORROSIÓN E INCRUSTACIONES		LIGERO
	ALTA RESISTENCIA A LA ABRASIÓN		BUEN AISLAMIENTO ACÚSTICO
	BAJA RUGOSIDAD		SUMINISTRADO EN ROLLOS
	EVITA LA ACUMULACIÓN DE DEPÓSITOS		ECOLÓGICO
	RESISTENTE A LOS PLIEGUES		PRODUCTO CERTIFICADO

NOVEDAD

MONOCAPA PIGMENTADA



Junto con los mejores proveedores, HELIROMA ha desarrollado un tubo monocapa de PE-Xa totalmente coloreado, disponible en azul y rojo.

APLICACIONES

La PEXROMA tiene una amplia gama de aplicaciones, así como presiones y temperaturas de trabajo como: nuevas instalaciones, reparaciones, renovaciones e instalaciones prefabricadas.

Este sistema es adecuado para aplicaciones como: instalaciones de agua potable, sistemas sanitarios, distribución de agua caliente y fría, sistemas de calefacción y de refrigeración, sistemas comunitarios, aplicaciones industriales. En aplicaciones específicas, debe consultarse a HELIROMA.

En las aplicaciones de sistemas de calefacción debe aplicarse PEXROMA con EVOH.

La norma EN ISO 15875 PE-X define cuatro clases de aplicación, con una combinación específica de presión y temperatura de trabajo. En la tabla a continuación, se muestra la presión y la temperatura de trabajo para los tubos de PE-Xa, según su serie.

CLASE DE APLICACIÓN		P _D (bar)					
		PEXROMA & PEXROMA EVOH					
SERIE		2,5	3,2	3,5	4,0	4,5	5,0
1	Suministro de agua caliente a 60°C	10	10	10	8	8	6
2	Suministro de agua caliente a 70°C	10	10	10	8	6	6
4	Suelo radiante y radiadores de baja temperatura	10	10	10	10	8	8
5	Radiadores de alta temperatura	10	10	8	8	6	6

MARCADO DEL TUBO

La siguiente secuencia debe imprimirse una vez por metro en todos los tubos.

Ejemplo:

HR HELIROMA PEXROMA UNE-EN ISO 15875-2 AENOR 001/621 Certif PE-Xa DIAM 20 x 2,0 mm - C CLASSE 1/8 2/6 4/8 5/6 bar L DD/MM/YY HH:MM OP-3/01 Made in Portugal

SÍMBOLO MARCADO	DESCRIPCIÓN
HR Heliroma	Nombre del fabricante
PEXROMA	Marca del producto
EN ISO 15875-2	Normativa de productos
AENOR, Certif	Certificados, homologaciones
PE-Xa	Material
d _e x e	Diámetro exterior nominal x Espesor de pared nominal
C	Clase de dimensión del tubo (según la norma EN ISO 15875)
1/8 2/6 4/8 5/6 bar	Clase de aplicación combinada con la presión de funcionamiento
L	Número de la máquina
DD/MM/YY HH:MM	Fecha de fabricación
OP-3/01	Número de orden de fabricación
Made in Portugal	Información adicional

DIMENSIONES Y CAUDAL

TUBO	DN	Espesor de la Pared (mm)	Velocidad (m/s)	Capacidad de Caudal		
				m³/h	L/s	L/h
PEXROMA Y PEXROMA EVOH	12	2,0	2	0,362	0,101	362
	16	1,8		0,869	0,242	869
	16	2,0		0,814	0,226	814
	16	2,2		0,761	0,211	761
	17	2,0		0,956	0,265	956
	18	2,0		1,108	0,308	1108
	20	1,9		1,484	0,412	1484
	20	2,0		1,448	0,402	1448
	20	2,8		1,173	0,326	1173
	25	2,3		2,353	0,654	2353
	25	3,5		1,832	0,509	1832
	32	2,9		3,882	1,078	3882
	32	4,4		3,044	0,845	3044



INSTRUCCIONES DE INSTALACIÓN

RECOMENDACIONES GENERALES

Antes de empezar a trabajar con los productos de HELIROMA es muy importante leer el Catálogo Técnico:

- Los sistemas de HELIROMA tienen que ser montados según las instrucciones de HELIROMA;
- Para aplicaciones o condiciones no mencionadas, asegúrese de obtener la aprobación técnica de HELIROMA;
- Todas las normas y directivas deben cumplirse en las fases de diseño e instalación;
- La garantía del producto sólo es válida para los productos de HELIROMA.

INSTRUCCIONES DE DISEÑO

El diseño y la disposición del sistema de distribución de agua caliente y fría del edificio deberán cumplir con las prácticas de ingeniería de fontanería aceptadas y con los requisitos locales.

Tenga siempre en cuenta la contracción en longitud de los tubos PEXROMA al planificar la instalación. Contracción permitida en longitudes

para los tubos de PE-X EN ISO 15875 es del 3 % como máximo.

La pérdida de presión en el sistema PE-Xa depende del caudal, las temperaturas del agua y las propiedades del fluido.

La pérdida de presión lineal por rozamiento del tubo es el producto del gradiente de presión por rozamiento del tubo - R y la longitud del tubo - L. R depende en función del caudal volumétrico, el diámetro interior, el material de los tubos y la temperatura. HELIROMA aconseja un caudal máximo de 2,0 m/s.

El cumplimiento de la normativa local es obligatorio y responsabilidad del instalador. Tablas de pérdida de presión, consulte el anexo C.

En el caso de las instalaciones ocultas, utilice tubos de PE-Xa en los conductos para reducir el riesgo de daños causados por el agua y permitir la sustitución de los tubos de medios flexibles. Las dimensiones de los conductos deben cumplir todos los requisitos locales.



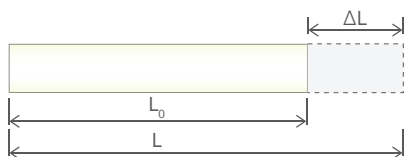
DILATACIÓN TÉRMICA

Debido a las leyes de la física, todos los materiales de los tubos se expanden al calentarse y se contraen al enfriarse.

Cuando se prevea una dilatación térmica, deberá controlarse el movimiento de los tubos para evitar cambios que puedan dañar el sistema de tubos.

PEXROMA tiene una gran dilatación lineal y pequeñas fuerzas expansivas en comparación con los tubos metálicos. En las instalaciones ocultas, la dilatación lineal se produce entre el tubo y el conducto. En las instalaciones de pared, las fuerzas expansivas se transfieren a los dispositivos de absorción de la dilatación (previamente previstos) o a la estructura del edificio a través de los puntos de fijación.

La dilatación lineal del tubo se calcula según la siguiente fórmula y puede tomarse de la tabla del anexo A.



FÓRMULA DE DILATACIÓN TÉRMICA

$$\Delta L = L - L_0 = L_0 \times \alpha \times \Delta T$$

ΔL Dilatación lineal ($L-L_0$) (mm)

L Longitud final del tubo, a temperatura T (m)

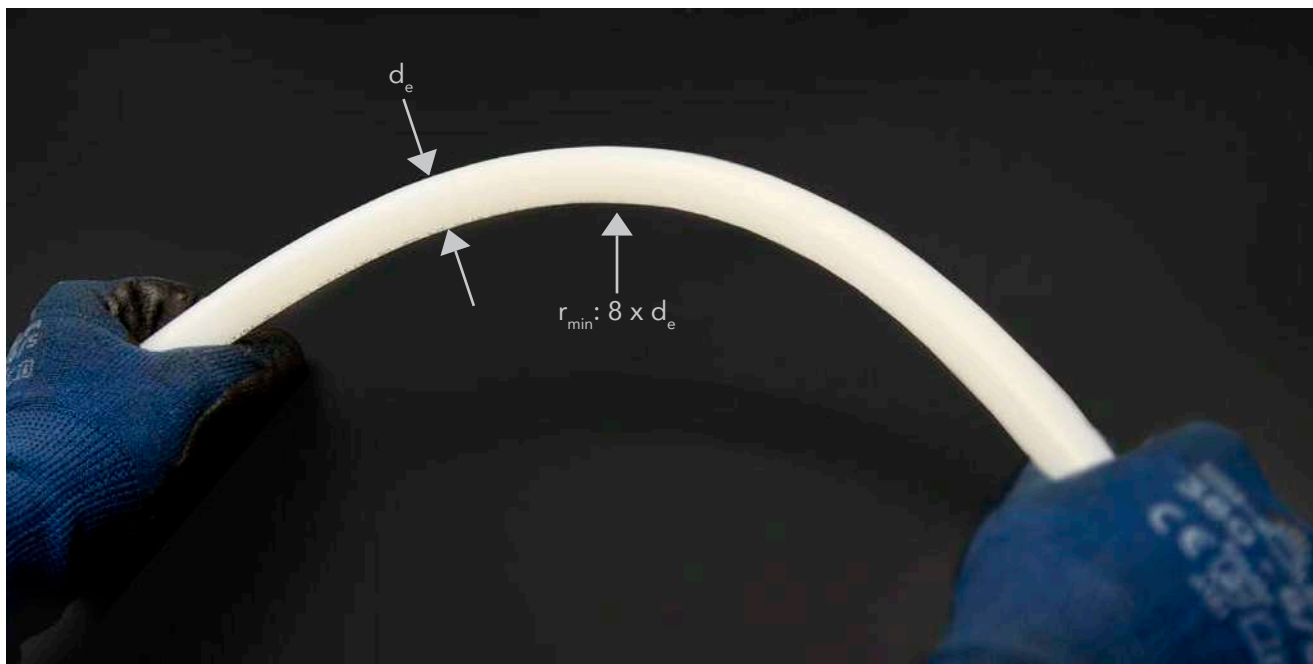
L_0 Longitud inicial del tubo, a la temperatura T_0 (m)

α Dilatación del coeficiente lineal

ΔT Variación de la temperatura del tubo, en °C ($T-T_0$)

DOBLAR

El tubo PEXROMA puede doblarse con herramientas de doblado específicas o a mano. El radio mínimo recomendado es de $8 \times d_e$ o $5 \times d_e$ con curvado en caliente (leer el capítulo TUBOS CURVADOS). El radio mínimo de curvatura no puede ser inferior a los especificados para cada productor, según las características del tubo.



TUBOS CURVADOS

En caso de que el tubo se doble accidentalmente durante la instalación, se puede calentar cuidadosamente para que recupere su forma original gracias a la memoria térmica.

Tenga siempre precaución al manejar un soplador de calor y **no utilice nunca una llama abierta** para calentar el tubo. El calentamiento debe realizarse en un alrededor del tubo para calentar uniformemente la superficie.

Cuando se calienta por completo, el tubo se vuelve transparente y recupera su forma original; a continuación, se retira la fuente de calor y se deja que el tubo alcance la temperatura ambiente. Si el calentamiento ha decolorado el tubo, esto indica que el material se ha dañado y que el tubo debe ser sustituido.

Una vez enfriado, el tubo volverá a su aspecto original y recuperará toda su resistencia, aunque reduciendo su flexibilidad.



- No utilice una llama abierta para calentar;
- Evite el sobrecalentamiento;
- No caliente PEXROMA con EVOH. Tiene una capa exterior de barrera de oxígeno que si se calienta puede dañarse.



PRECAUCIÓN
DOBLADO INCORRECTO



CORROSIÓN

Los tubos PEXROMA se fabrican con una materia prima químicamente no reactiva, lo que contribuye a una excelente resistencia a la corrosión, evitando así la degradación de las paredes incluso a alta velocidad del agua. La excepcional resistencia a la corrosión, según la clasificación ASTM, inhibe la formación de incrustaciones, muy común en los tubos metálicos. La alta resistencia a la corrosión permite utilizar los tubos de PE-Xa para diversas aplicaciones, incluso industriales.

AISLAMIENTO

El aislamiento térmico de los tubos debe tenerse en cuenta para: situaciones en las que pueda producirse condensación, proteger los tubos de agua fría contra la exposición al calor, minimizar las pérdidas de calor, absorber las variaciones de longitud causadas por la temperatura, reducir la transferencia de calor a las estructuras de alrededor, reducir la transmisión de sonido, proteger contra la corrosión y proteger contra los esfuerzos mecánicos.

El tubo de PE-Xa tiene una conductividad térmica menor que la de los tubos de cobre y metálicas, lo que se traduce en una menor pérdida de calor a través de la superficie y una menor propensión a la condensación.

La condensación se produce cuando la temperatura de una superficie desciende por debajo de la temperatura de saturación del aire circundante. La temperatura de saturación del aire se determina a partir de la temperatura actual y la humedad. La temperatura de la superficie viene determinada por la transferencia de calor del material a la superficie del tubo, del aire a la superficie del tubo y la transferencia de calor a través de la pared del tubo.

El espesor del aislamiento depende de las condiciones de trabajo requeridas y de los requisitos y directrices nacionales específicos.



CONGELACIÓN

Los tubos PEXROMA no deben exponerse a temperaturas de congelación, especialmente si los tubos están llenos de agua. El tubo de PE-Xa puede tolerar normalmente la congelación, debido a su flexibilidad, sin embargo, si no se permite que el tubo se expanda puede reventar dando lugar a fugas, micro fisuras y fallos de funcionamiento. La congelación repetida debilita el tubo.

CARACTERÍSTICAS DE LOS TUBOS

De la combinación de materiales de calidad y de la tecnología de producción utilizada en la fabricación, PEXROMA resulta un tubo de distribución de agua notablemente limpia. Por otra parte, la alta resistencia química, que hace que no se vea afectada por el agua de bajo pH (aguas ácidas) y soportar la alta temperatura y la presión, que les permite la aplicación en las aplicaciones más exigentes.

El tubo PEXROMA tiene una alta resistencia al agrietamiento por tensión, por lo que puede soportar pequeños arañazos sin debilitarse.

Gracias a la buena elasticidad del tubo PE-Xa, PEXROMA absorbe hasta un 30% de las vibraciones.

La producción de tubos PEXROMA es energéticamente eficiente y tiene un bajo impacto medioambiental.

HELIROMA siempre adopta prácticas ecológicas, teniendo en cuenta la protección del medio ambiente y el ahorro de las fuentes naturales.

Por último, los tubos de PE-Xa de HELIROMA están disponibles en varios diámetros y espesores, en longitudes de bobina, en color monocapa y en color EVOH. Los tubos pueden fabricarse según el diseño y las especificaciones del cliente.



RESISTENCIA A LOS PRODUCTOS QUÍMICOS

El PE-Xa ofrece una gran resistencia a los agentes químicos disolventes. Su estructura molecular única es estable e inerte, y prácticamente no le afectan los productos químicos (orgánicos o inorgánicos) que se encuentran habitualmente en los sistemas de fontanería. Póngase en contacto con el Departamento Técnico de HELIROMA para verificar la compatibilidad química específica.

PRUEBA DE ESTANQUEIDAD

Todos los productos HELIROMA deben someterse a una prueba de estanqueidad. La garantía del producto sólo es válida si se ha realizado la prueba de estanqueidad, en la fecha de instalación del sistema.

Antes de la prueba de presión, hay que asegurarse de que todos los componentes de la instalación sean libremente accesibles y visibles, con el fin de identificar los accesorios no prensados o mal instalados. La prueba de presión debe realizarse antes de la puesta en marcha de la instalación y antes de aislarla y sellarla.

Se recomienda realizar la prueba de presión con aire comprimido o gas inerte si el sistema de tubos va a permanecer sin llenar después de la prueba de presión. Cuando la prueba de presión se realiza con agua, a pesar de drenar el sistema, puede quedar agua residual en algunas secciones, lo que constituye un entorno ideal para las bacterias.

PRUEBA DE ESTANQUEIDAD CON AIRE COMPRIMIDO O GAS INERTE

Una prueba de presión con aire comprimido o gases inertes se realiza en dos etapas: prueba de estanqueidad (comprobación de la existencia de fugas en el sistema. De este modo se pueden identificar las conexiones no prensadas o mal atornilladas) y la prueba de carga (comprobación de la calidad del material y del proceso de instalación del sistema). Ambas etapas deben realizarse con arreglo a las mejores prácticas de ingeniería reconocidas.

Antes de la prueba de estanqueidad, todos los equipos, calentadores de agua, accesorios o válvulas de presión o recipientes a presión deben estar desconectados del sistema. El volumen de aire puede afectar a la seguridad y a la precisión de la prueba.

Todos los conductos deben estar sellados directamente con material que pueda soportar la presión de prueba. Las válvulas de cierre no son suficientes para un cierre hermético.

Antes de iniciar las etapas de prueba, es importante esperar a que se iguale la temperatura y a que el estado sea estable después de la acumulación de presión.

Por razones de seguridad, las presiones de prueba se ajustan a un máximo de 3 bares. La presión debe aumentarse gradualmente hasta alcanzar la presión requerida. Si se produce una caída de presión durante el periodo de prueba, hay una fuga en el sistema, repita la prueba de estanqueidad.

Prueba de estanqueidad - Fase 1

Todas las conexiones de los tubos deben ser inspeccionadas visualmente, antes de iniciar la prueba. El manómetro utilizado debe tener una precisión de 1 mbar.

La presión de prueba es de 150 mbar. Para sistemas de hasta 100 litros de volumen, la prueba debe durar al menos 120 minutos. Para sistemas de mayor volumen, el tiempo debe prolongarse 20 minutos por cada 100 litros adicionales.

Durante las fases de prueba no puede producirse ninguna fuga.

Prueba de carga - Fase 2

Tras la prueba de estanqueidad, se realiza la prueba de carga.

Tamaños de tubo $d_e \leq 63$ mm, para un volumen de sistema de hasta 100 litros, la presión se incrementa a 3 bares como máximo. Tamaños de tubo $d_e > 63$ mm, para un volumen de sistema de hasta 100 litros, la presión se incrementa a 1 bar como máximo.

Para un volumen de sistema de hasta 100 litros, el tiempo de prueba debe ser de al menos 10 minutos.

El sellado del sistema debe ser evidente, y después debe ser confirmado con un registro escrito, que tiene que ser firmado por el instalador, indicando el lugar y la fecha y enviado al departamento técnico de HELIROMA. Consulte el protocolo de pruebas recomendado en el Anexo D.

PRUEBA DE ESTANQUEIDAD CON AGUA

La prueba de presión comprueba la estanqueidad de la instalación de tubos, así como la sujeción axial de las conexiones.

Todas las conexiones de los tubos deben ser inspeccionadas visualmente, antes de iniciar la prueba. Siempre hay que tener en cuenta las regulaciones y/o normas locales durante la prueba de presión.

Antes de iniciar las etapas de la prueba, es importante esperar a que se iguale la temperatura y a que el estado sea estable tras el aumento de la presión. Si la presión cae durante el periodo de prueba, hay una fuga en el sistema, lo que significa que la prueba de estanqueidad debe repetirse.

No debe haber ninguna caída de presión ni ningún indicio visible de fuga.

El sellado del sistema debe ser evidente, y después debe ser confirmado con un registro escrito, que tiene que ser firmado por el instalador, indicando el lugar y la fecha y enviado al departamento técnico de HELIROMA. Consulte el protocolo recomendado en el Anexo D.

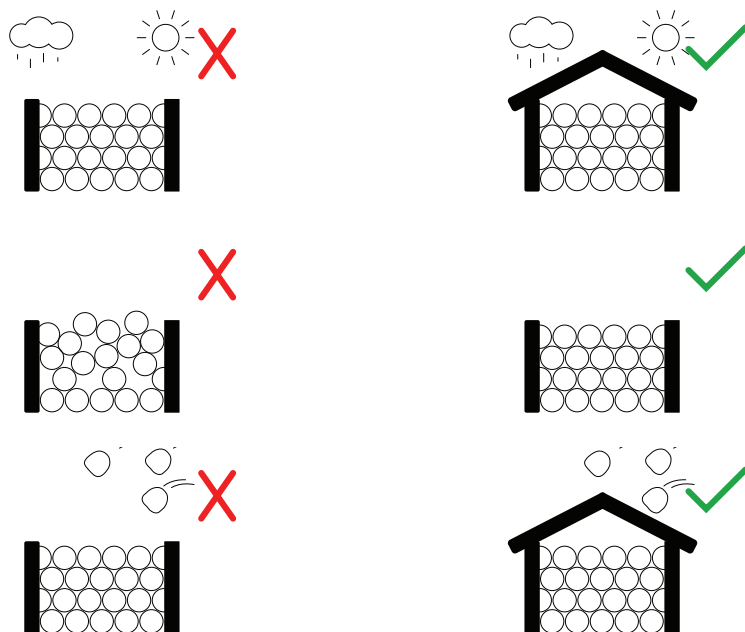
TRANSPORTE Y ALMACENAMIENTO

Los tubos HELIROMA pueden almacenarse en el exterior o en el interior, pero preferiblemente en un área cubierta, protegiéndolos de la luz solar directa y de bajas temperaturas.

Los tubos y los accesorios no deben estar expuestos a la radiación UV directa durante períodos prolongados. Esta radiación tiene efectos sobre la durabilidad de todos los polímeros plásticos. No almacenar permanentemente en el exterior.

A pesar de la alta calidad y resistencia de todos los productos HELIROMA, deben ser manipulados con precaución. No deje caer los tubos al descargarlos y protéjalos de la caída de objetos o equipos. El proceso de carga, transporte y posterior descarga debe realizarse asegurando que los tubos y accesorios no sufran ningún daño.

Los tubos y accesorios deben conservarse en su embalaje original, si es posible, hasta su procesamiento. Los tubos dañados, doblados o deformados deben no se procesan.



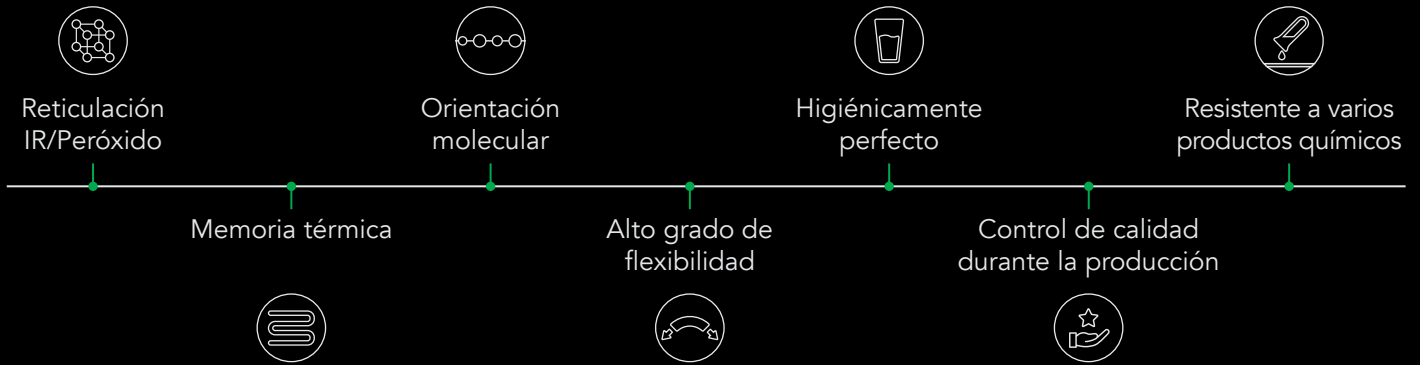
GARANTÍA

Todos los productos suministrados por HELIROMA, instalados de acuerdo con todos los procedimientos del catálogo de HELIROMA, tienen 10 años de garantía contra defectos de fabricación.

Para más información, consulte las condiciones generales.



VENTAJAS GENERALES DEL TUBO



CERTIFICACIONES

Las siguientes normas, reglamentos y listados nacionales e internacionales son aplicables a los sistemas de tubos HELIROMA.

La alta resistencia de los tubos de PE-Xa se comprueba regularmente mediante varias pruebas durante la producción y en el laboratorio

NORMAS:

EN ISO 15875: Sistemas de canalización en materiales plásticos para instalaciones de agua caliente y fría. Polietileno reticulado (PE-X).

DIN 16893: Tubos polietileno de alta densidad reticulado (PE-X) – Dimensiones.

RP01.03: Sistemas de canalización de polietileno reticulado (PEX) para instalaciones de agua caliente y fría.

EN 9001: Sistemas de gestión de la calidad: requisitos.



EN BREVE

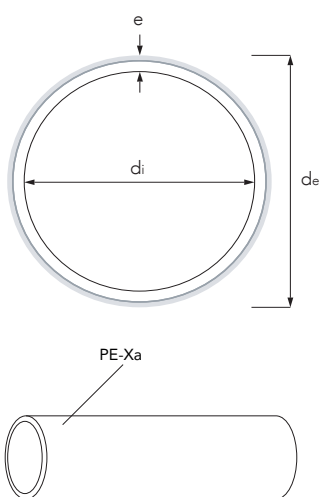




PE-Xa | GAMA DE PRODUCTO

- TUBO PE-Xa
- TUBO PE-Xa EVOH

PE-Xa PEXROMA



CARACTERÍSTICAS

SUMINISTRADO EN	Ø 12-32 mm - rollos Ø 12-32 mm - barras de 4 m
CAPAS	Monocapa
MÉTODO DE RETICULACIÓN	IR/Peróxido
NORMATIVAS	EN ISO 15875 DIN 16893 RP 01.03

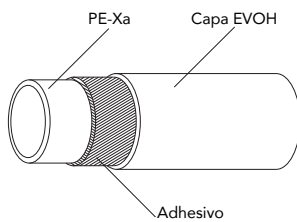
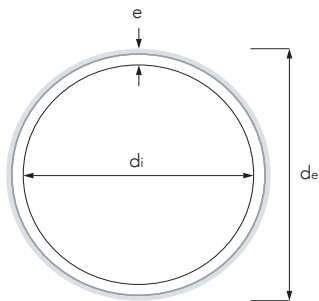


REFERENCIA	dn DIÁMETRO NOMINAL	de DIÁMETRO EXTERIOR		e ESPESOR		di DIÁMETRO INTERIOR	PESO	PESO MÁXIMO CON AGUA *	SERIE
		Min.	Max.	Min.	Max.				
		(mm)				(kg/m)			
P-002012-XA	12x2,0	12	12,3	2,0	2,2	8,0	0,063	0,113	2.5
P-011016-XA	16x1,8	16	16,3	1,8	2,1	12,4	0,081	0,202	4.0
P-001016-XA	16x2,0	16	16,3	2,0	2,3	12	0,087	0,200	3.5
P-002016-XA	16x2,2	16	16,3	2,2	2,6	11,6	0,095	0,201	3.2
P-001017-XA ⁽¹⁾	17x2,0	17	17,3	2,0	2,3	13,0	0,094	0,227	3.8
P-001018-XA ⁽¹⁾	18x2,0	18	18,3	2,0	2,3	14,0	0,100	0,254	4.0
P-011020-XA	20x1,9	20	20,3	1,9	2,2	16,2	0,112	0,318	5.0
P-001020-XA	20x2,0	20	20,3	2,0	2,3	16,0	0,116	0,317	4.5
P-002020-XA	20x2,8	20	20,3	2,8	3,2	14,4	0,152	0,315	3.2
P-001025-XA	25x2,3	25	25,3	2,3	2,7	20,4	0,161	0,488	5.0
P-002025-XA	25x3,5	25	25,3	3,5	4,0	18,0	0,235	0,489	3.2
P-011032-XA	32x2,9	32	32,3	2,9	3,3	26,2	0,266	0,805	5.0
P-002032-XA ⁽¹⁾	32x4,4	32	32,3	4,4	5,0	23,2	0,364	0,787	3.2

Nota: color estándar: neutro. Otros colores disponibles bajo pedido.

* Peso máximo de agua calculado con ρ_{H_2O} at 4°C; | ⁽¹⁾ Disponible bajo pedido.

PE-Xa EVOH PEXROMA EVOH



CARACTERÍSTICAS

SUMINISTRADO EN	∅ 16-32 mm - rollos ∅ 16-32 mm - barras de 4 m
CAPAS	3 layer w/ EVOH
CROSSLINKING METHOD	IR/Peróxido
NORMATIVAS	EN ISO 15875 DIN 16893 RP 01.03



REFERENCIA	d _n DIÁMETRO NOMINAL	d _e DIÁMETRO EXTERIOR		e ESPESOR		d _i DIÁMETRO INTERIOR	PESO	PESO MÁXIMO CON AGUA *	SERIE
		Min.	Max.	Min.	Max.				
		(mm)					(kg/m)		
P-002012-XA ⁽¹⁾	12x2,0	12	12,3	2,0	2,2	8,0	0,063	0,113	2.5
P-011016-XA	16x1,8	16	16,3	1,8	2,1	12,4	0,081	0,202	4.0
P-001016-XA ⁽¹⁾	16x2,0	16	16,3	2	2,3	12,0	0,087	0,200	3.5
P-002016-XA ⁽¹⁾	16x2,2	16	16,3	2,2	2,6	11,6	0,095	0,201	3.2
P-001017-XA ⁽¹⁾	17x2,0	17	17,3	2,0	2,3	13,0	0,094	0,227	3.8
P-001018-XA ⁽¹⁾	18x2,0	18	18,3	2,0	2,3	14,0	0,100	0,254	4.0
P-011020-XA	20x1,9	20	20,3	1,9	2,2	16,2	0,112	0,318	5.0
P-001020-XA ⁽¹⁾	20x2,0	20	20,3	2,0	2,3	16,0	0,116	0,317	4.5
P-002020-XA ⁽¹⁾	20x2,8	20	20,3	2,8	3,2	14,4	0,152	0,315	3.2
P-001025-XA ⁽¹⁾	25x2,3	25	25,3	2,3	2,7	20,4	0,161	0,488	5.0
P-002025-XA ⁽¹⁾	25x3,5	25	25,3	3,5	4,0	18,0	0,235	0,489	3.2
P-011032-XA ⁽¹⁾	32x2,9	32	32,3	2,9	3,3	26,2	0,266	0,805	5.0
P-002032-XA ⁽¹⁾	32x4,4	32	32,3	4,4	5,0	23,2	0,364	0,787	3.2

Nota: color estándar: neutro. Otros colores disponibles bajo pedido.

* Peso máximo de agua calculado con ρ_{H₂O} at 4°C; | ⁽¹⁾ Disponible bajo pedido.



PE-RT

5

TUBERÍA PE-RT - ROMAPLUS

- PE-RT | PE-RT EVOH

INSTRUCCIONES DE INSTALACIÓN

VENTAJAS GENERALES DEL TUBO

CERTIFICACIONES

GAMA DE PRODUCTO

- Tubo PE-RT
- Tubo PE-RT EVOH

TUBERÍA PE-RT - ROMAPLUS

PE-RT | PE-RT EVOH



CARACTERÍSTICAS



APTO PARA SISTEMAS DE CALEFACCIÓN



USO ALIMENTARIO



RESISTENTE A LA DESINFECCIÓN



EFFECTIVO EN EL CONTROL DE LEGIONELLA



100% RECICLABLE



ECOLÓGICO

CLASIFICACIÓN DE TUBOS DE PLÁSTICO

SDR Relación de dimensiones estándar: relación entre el diámetro exterior del tubo y el espesor de su pared

$$SDR = \frac{d_e}{e}$$

S Serie - índice adimensional, que se utiliza para el cálculo del espesor de la pared del tubo

$$S = \frac{d_e - e}{2e}$$

d_e Diámetro exterior del tubo

e Espesor de la pared del tubo

MATERIAL

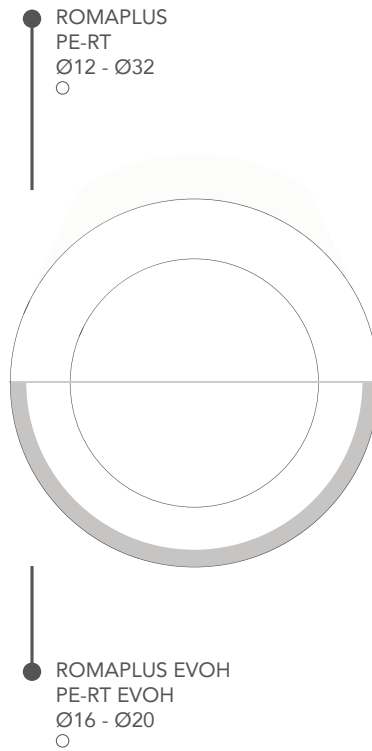
PE-RT

Polietileno de temperatura elevada

EVOH

Barrera de Oxígeno

RESUMEN DE LA GAMA DE PRODUCTO



TUBOS PE-RT

DIÁMETROS (mm)	12	16	17	20	25	32
ROMAPLUS TUBO PE-RT	✓	✓		✓	✓	✓
ROMAPLUS EVOH TUBO PE-RT EVOH		✓	✓	✓		

Notas: color estándar: natural. Otros colores o dimensiones disponibles bajo demanda.



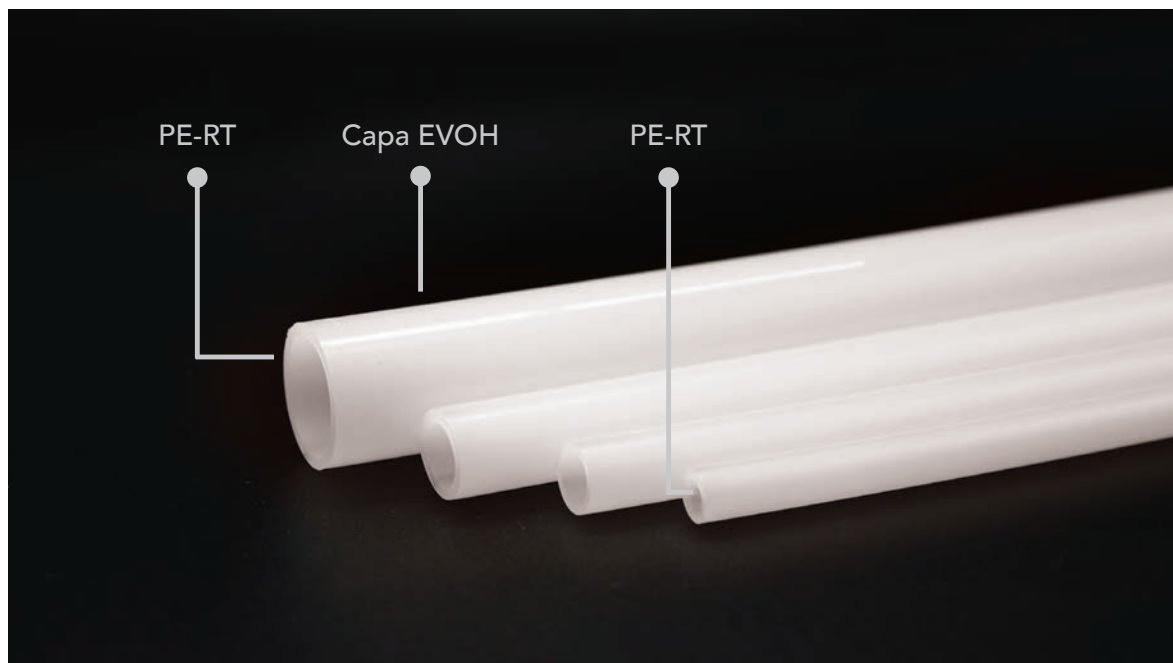
TUBO ROMAPLUS

ROMAPLUS: TUBO PE-RT

ROMAPLUS es un tubo fabricado con un polietileno de alta densidad especialmente modificado - PERT tipo II, con una estructura molecular única y una microestructura cristalina, que proporciona una excelente estabilidad térmica a largo plazo, una alta tenacidad, un alto grado de resistencia mecánica hasta temperaturas de 90°C y un buen comportamiento de resistencia hidrostática a largo plazo. Además, los tubos tienen una gran estabilidad frente a la corrosión bajo tensión.

En la producción de tubos de PE-RT de HELIROMA sólo se utilizan materias primas de primera calidad procedentes de los mejores proveedores, sin adición de material reciclado.

Gracias a su flexibilidad y alto rendimiento, el tubo ROMAPLUS es ideal para los sistemas de colectores.

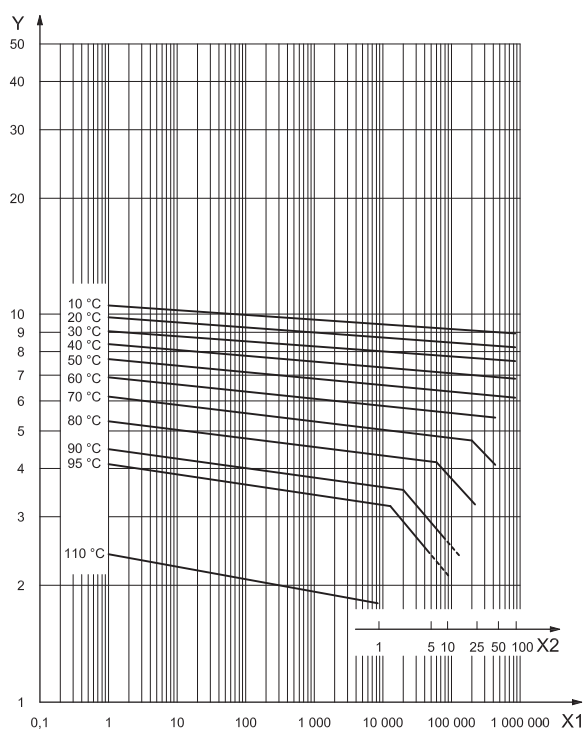


El PE-RT tipo II es un copolimero de polietileno octano, una nueva familia de materias primas de polietileno, con una excelente resistencia al agrietamiento por tensión, una extraordinaria resistencia hidrostática a largo plazo y una excelente procesabilidad sin necesidad de reticulación.

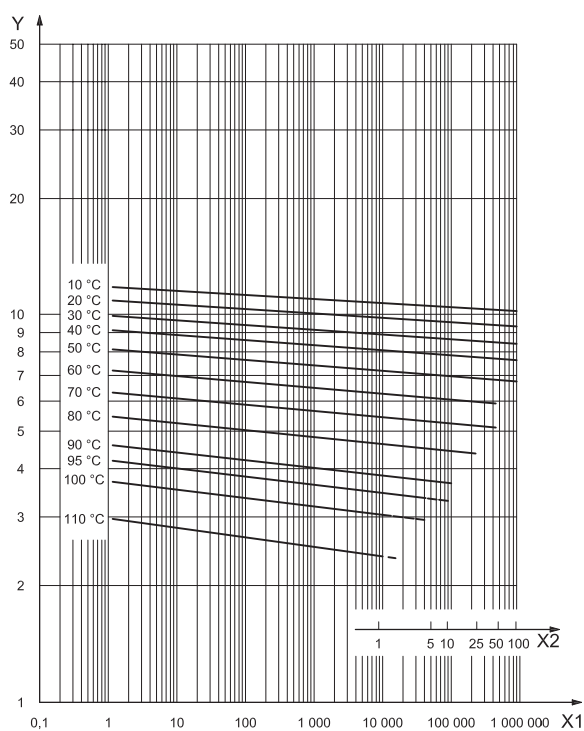
Los tubos de PE-RT tipo II tienen una estabilidad a largo plazo y una mayor tensión de aro en comparación con los tubos de PE-RT tipo I. Para una misma resistencia, los tubos de PE-RT tipo II tienen una reducción del espesor de pared de alrededor del 14% en comparación con los tubos de PE-RT tipo I. Las diferencias de resistencia entre el PE-RT tipo I y el tipo II pueden observarse en los gráficos siguientes.

ROMAPLUS puede suministrarse en una monocapa sin barrera de oxígeno - ROMAPLUS (PE-RT tipo II), o en un tubo multicapa con barrera de oxígeno - ROMAPLUS EVOH (PE-RT tipo II con EVOH).

RESISTENCIA ESPERADA DE PE-RT SEGÚN ISO 22391-2



a) PE-RT Tipo I



b) PE-RT Tipo II

LEYENDA

- X1 Tiempo, t1, hasta la fractura, en horas
- X2 Tiempo, t2, hasta la fractura, en años
- Y Tensión de aro, σ, en megapascal

BARRERA DE OXÍGENO

La Barrera de Oxígeno es proporcionada por una capa de alcohol vinílico de etileno - EVOH que evita la permeabilidad al oxígeno en el sistema, lo que reduce la corrosión dentro del sistema, reduciendo así el fallo prematuro de los componentes del sistema.

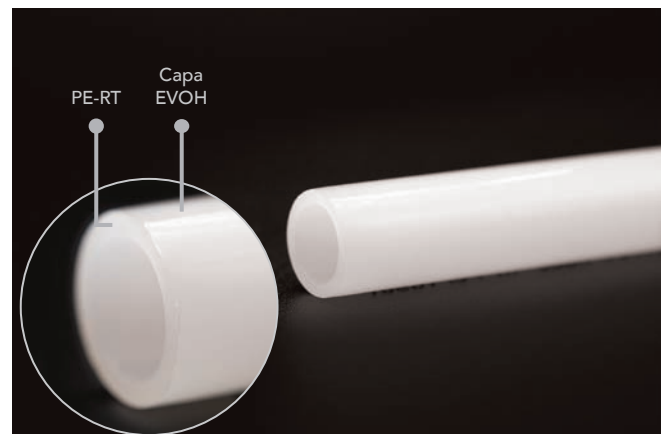
La capa de EVOH proporciona una excelente barrera funcional contra los disolventes orgánicos y los gases. Gracias a su excepcional elasticidad, protege la integridad del producto. La barrera de oxígeno sella el acceso al oxígeno, aumentando así la vida útil de la instalación. En un tubo multicapa, todas las capas están conectadas permanentemente mediante un adhesivo.



El PE-RT con EVOH está construido sobre una estructura de 3 capas, fabricada mediante extrusión en un único proceso, PE-RT tipo II en la capa interna, un agente adhesivo especial en la capa intermedia y una capa externa final de EVOH. El tubo cumple todos los requisitos de resistencia a la difusión de oxígeno según las normas aplicables. La estructura de tres capas consigue un alto grado de estanqueidad de oxígeno y garantiza que éste se mantenga incluso en las duras condiciones de las obras.

En los sistemas de agua sanitaria, como el agua ya está oxigenada hasta el punto de saturación, no se produce ninguna difusión. Sin embargo, en los sistemas de calefacción, los requisitos establecidos para la resistencia a la difusión, hacen que ROMAPLUS c/EVOH sea la solución ideal.

Romaplus y Romaplus EVOH se suministran en color natural. Romaplus EVOH puede colorearse en la capa de EVOH.



PROPIEDADES EVOH

PARÁMETERO	VALOR	NORMA
OTR - 20°C, 0% RH	0,2 cm ³ .20µm/m ² .día.atm	ASTM D3985
OTR - 20°C, 65% RH	0,4 cm ³ .20µm/m ² .día.atm	ASTM D3985
OTR - 20°C, 85% RH	1,5 cm ³ .20µm/m ² .día.atm	ASTM D3985
OTR - 20°C, 100% RH	1,9 cm ³ .20µm/m ² .día.atm	ASTM D3985

OTR – Tasa de Transmisión de Oxígeno

PE-RT: PROPIEDADES DE LA MATERIA PRIMA Y DE LOS TUBOS

PARÁMETRO	VALOR	NORMA
FÍSICA		
Densidad	941 kg/m ³	ISO 1183
MFI - 190°C/2.16 kg	0,60 g/10min	ISO 1133
MFI - 190°C/5.00 kg	1,9 g/10min	ISO 1133
Rugosidad	0,007 mm	ISO 5436
Absorción de Humedad (22°C)	<0,01 mg/4 día	ISO 62
MECÁNICA		
Módulo de Elasticidad (23°C)	645 MPa	ISO 527
Resistencia a la Tracción (23°C)	20.3 MPa	ISO 527
Resistencia a la Tensión	20 MPa	ISO 527
Resistencia a la Rotura	37 MPa	ISO 527
Módulo de Flexión	660 MPa	ISO178
Temperatura Máxima de Instalación	30°C	
Temperatura Mínima de Instalación	-5 °C	
Constante del Tubo	14	
TÉRMICA		
Temperatura de Vicat (A50)	125°C	ISO 306
Temperatura de Fusión	128°C	
Conductividad Térmica	0,35 W/m K	DIN 52612
Coefficiente de Dilatación Térmica	1,8x10 ⁻⁴ m/m °C	VDE 0304
Linear Coefficient	0,026 mm/m K	
Coefficiente Lineal	B2	DIN 4102
DUREZA		
Dureza Shore (Shore D)	61	ISO 868
Impacto Izod Sin Mellar	Sin ruptura	ASTM D4812
GENERAL		
Radio de Curvatura Mínimo	5 x d _e mm	DIN 4721



VENTAJAS Y CARACTERÍSTICAS DIFERENCIADORAS DE ROMAPLUS

	ALTA RESISTENCIA A LA TEMPERATURA Y LA PRESIÓN		USO ALIMENTARIO
	RESISTENTE A LAS FUERZAS DE TENSIÓN		BARRERA A LA DIFUSIÓN DE OXÍGENO
	ALTA RESISTENCIA A LA TRACCIÓN		EVOH PIGMENTADO
	ALTA RESISTENCIA QUÍMICA		SUMINISTRADO EN ROLLOS
	RESISTENTE A LA CORROSIÓN E INCRUSTACIONES		RECICLABLE
	MONTAJE FÁCIL Y RÁPIDO		ECOLÓGICO
	LIGERO Y FLEXIBLE		PRODUCTO CERTIFICADO

APLICACIONES

El ROMAPLUS tiene una amplia gama de aplicaciones, así como presiones y temperaturas de trabajo como: nuevas instalaciones, reparaciones, renovaciones e instalaciones prefabricadas.

El tubo PE-RT es adecuado para su uso en todos los tubos de agua caliente y fría, como, por ejemplo: sistemas de calefacción/enfriamiento de suelo, pared y techo, sistemas calefacción general, sistema de agua del grifo.

En las aplicaciones de sistemas de calefacción debe aplicarse ROMAPLUS con EVOH.

La norma ISO 22391-2 define cuatro clases de aplicación, con una combinación específica de presión y temperatura de trabajo. En la tabla siguiente se muestra la presión y la temperatura de trabajo para los tubos de PE-RT tipo II, según su serie.

CLASE DE APLICACIÓN		P _D (bar)					
		ROMAPLUS & ROMAPLUS EVOH					
SERIE		2,5	3,2	3,5	4,0	4,5	5,0
1	Suministro de agua caliente a 60°C	10	10	8	6	6	6
2	Suministro de agua caliente a 70°C	10	8	8	6	6	6
4	Suelo radiante y radiadores de baja temperatura	10	8	8	6	6	8
5	Radiadores de alta temperatura	10	8	6	6	4	6

MARCADO DEL TUBO

La siguiente secuencia debe imprimirse una vez por metro en todos los tubos.

Ejemplo:

HR HELIROMA ROMAPLUS ISO 22391-2 PERT TIPO II (Símbolo)AENOR 001/621 Certif 16x2.0 mm – C Clase 1/10 2/8 4/8 5/8 bar L DD/MM/YY HH:MM OP Made in Portugal

SÍMBOLO MARCADO	DESCRIPCIÓN
HR Heliroma	Nombre del fabricante
ROMAPLUS	Marca del producto
ISO 22391-2	Normativa de productos
PE-RT TIPO II	Material
AENOR, Certif	Certificados, homologaciones
$d_e \times e$	Diámetro exterior nominal x Espesor de pared nominal
C	Clase de dimensión del tubo (según ISO 22391)
1/8 2/6 4/8 5/6 bar	Clase de aplicación combinada con la presión de funcionamiento
L	Número de la máquina
12/04/2001 13:31	Fecha de fabricación
OP-3/01	Número de orden de fabricación
Made in Portugal	Información adicional

DIMENSIONES Y CAUDAL

TUBO	DN	Espesor de la Pared (mm)	Velocidad (m/s)	Capacidad de Caudal		
				m ³ /h	L/s	L/h
ROMAPLUS Y ROMAPLUS EVOH	12	2,0	2	0,362	0,101	362
	16	1,8		0,869	0,242	869
	16	2,0		0,814	0,226	814
	17	2,0		0,956	0,265	956
	20	1,9		1,484	0,412	1484
	20	2,0		1,448	0,402	1448
	25	2,3		2,353	0,654	2353
	32	2,9		3,882	1,078	3882

INSTRUCCIONES DE INSTALACIÓN

RECOMENDACIONES GENERALES

Antes de empezar a trabajar con los productos de HELIROMA es muy importante leer el Catálogo Técnico:

- Los sistemas de HELIROMA tienen que ser montados según las instrucciones de HELIROMA;
- Para aplicaciones o condiciones no mencionadas, asegúrese de obtener la aprobación técnica de HELIROMA;
- Todas las normas y directivas deben cumplirse en las fases de diseño e instalación;
- La garantía del producto sólo es válida para los productos de HELIROMA.

INSTRUCCIONES DE DISEÑO

El diseño y la disposición del sistema de distribución de agua caliente y fría del edificio deberán cumplir con las prácticas de ingeniería de fontanería aceptadas y con los requisitos locales.

El cumplimiento de la normativa local es obligatorio y responsabilidad del instalador.

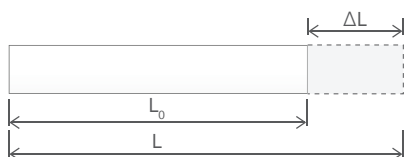
DILATACIÓN TÉRMICA

Debido a las leyes de la física, todos los materiales de los tubos se expanden al calentarse y se contraen al enfriarse.

Cuando se prevea una dilatación térmica, deberá controlarse el movimiento de los tubos para evitar cambios que puedan dañar el sistema de tubos.

El tubo de PE-RT tiene una gran dilatación lineal y pequeñas fuerzas expansivas en comparación con los tubos metálicos. En las instalaciones ocultas, la dilatación lineal se produce entre el tubo y el conducto. En las instalaciones montadas en la pared, las fuerzas expansivas se transfieren a los dispositivos de absorción de la dilatación (previamente planificados) o a la estructura del edificio mediante la fijación.

El cambio térmico en la longitud se calcula con la siguiente ecuación (Anexo A, tabla de la dilatación lineal del tubo):



FÓRMULA DE DILATACIÓN TÉRMICA

$$\Delta L = L - L_0 = L_0 \times \alpha \times \Delta T$$

ΔL Dilatación lineal ($L - L_0$) (mm)

L Longitud final del tubo, a temperatura T (m)

L_0 Longitud inicial del tubo, a la temperatura T_0 (m)

α Dilatación del coeficiente lineal

ΔT Variación de la temperatura del tubo, en °C ($T - T_0$)

CORROSIÓN

El tubo ROMAPLUS no es reactivo y presenta una excelente resistencia a la corrosión, no se produce corrosión por erosión ni siquiera a alta velocidad del agua.

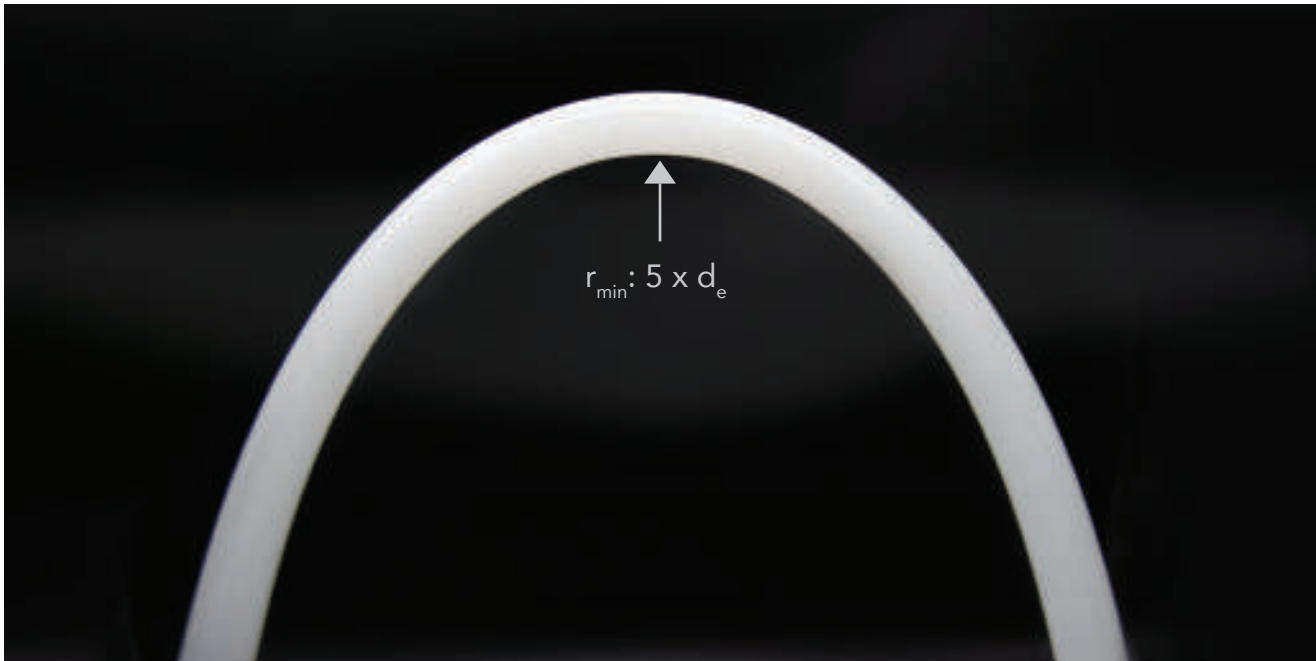
La alta resistencia a la corrosión permite utilizar los tubos de PE-RT para diversas aplicaciones, incluso industriales.

CONGELACIÓN

Los tubos ROMAPLUS no deben exponerse a temperaturas de congelación, especialmente si están llenas de agua. El tubo de PE-Xa puede tolerar normalmente la congelación, debido a su flexibilidad, sin embargo, si no se permite que el tubo se expanda puede reventar, lo que provocaría fugas y fallos de funcionamiento. La congelación repetida debilita el tubo.

DOBLAR

El tubo ROMAPLUS puede doblarse con herramientas de doblado específicas o a mano. El módulo de elasticidad como parámetro importante de la resistencia a la flexión del tubo es para PE-RT y PE-RT EVOH de 660 MPa. El radio mínimo recomendado es de $5d_e$ con el curvado en caliente. El radio mínimo de curvatura no puede ser inferior a los especificados para cada productor, según las características del tubo.



CARACTERÍSTICAS DEL TUBO

ROMAPLUS es un producto fiable que es controlado constantemente por ingenieros y técnicos en nuestro laboratorio interno para garantizar la precisión dimensional, la calidad del material y la resistencia.

HELIROMA se centra en el desarrollo de nuevas soluciones para una serie de aplicaciones, desarrollando siempre nuevos productos visionarios que cumplen con las más altas exigencias en estrecha colaboración con nuestros clientes.

La producción de tubos de PE-RT de HELIROMA es energéticamente eficiente y tiene un bajo impacto medioambiental.

HELIROMA siempre adopta prácticas ecológicas, teniendo en cuenta la protección del medio ambiente y el ahorro de las fuentes naturales.

Por último, los tubos de PE-RT de HELIROMA están disponibles en varios diámetros y espesores, longitudes de bobina y con color EVOH. Los tubos pueden procesarse según los planos y las especificaciones del cliente.



PRUEBA DE ESTANQUEIDAD

Todos los productos HELIROMA deben someterse a una prueba de estanqueidad. La garantía del producto sólo es válida si se ha realizado la prueba de estanqueidad, en la fecha de instalación del sistema.

Antes de la prueba de presión, hay que asegurarse de que todos los componentes de la instalación sean libremente accesibles y visibles, con el fin de identificar los accesorios no prensados o mal instalados. La prueba de presión debe realizarse antes de la puesta en marcha de la instalación y antes de aislarla y sellarla.

Se recomienda realizar la prueba de presión con aire comprimido o gas inerte si el sistema de tubos va a permanecer sin llenar después de la prueba de presión. Cuando la prueba de presión se realiza con agua, a pesar de drenar el sistema, puede quedar agua residual en algunas secciones, lo que constituye un entorno ideal para las bacterias.

PRUEBA DE ESTANQUEIDAD CON AIRE COMPRIMIDO O GAS INERTE

Una prueba de presión con aire comprimido o gases inertes se realiza en dos etapas: prueba de estanqueidad (comprobación de la existencia de fugas en el sistema. De este modo se pueden identificar las conexiones no prensadas o mal atornilladas) y la prueba de carga (comprobación de la calidad del material y del proceso de instalación del sistema). Ambas etapas deben realizarse con arreglo a las mejores prácticas de ingeniería reconocidas.

Antes de la prueba de estanqueidad, todos los equipos, calentadores de agua, accesorios o válvulas de presión o recipientes a presión deben estar desconectados del sistema. El volumen de aire puede afectar a la seguridad y a la precisión de la prueba.

Todos los conductos deben estar sellados directamente con material que pueda soportar la presión de prueba. Las válvulas de cierre no son suficientes para un cierre hermético.

Antes de iniciar las etapas de prueba, es importante esperar a que se iguale la temperatura y a que el estado sea estable después de la acumulación de presión.

Por razones de seguridad, las presiones de prueba se ajustan a un máximo de 3 bares. La presión debe aumentarse gradualmente hasta alcanzar la presión requerida. Si se produce una caída de presión durante el periodo de prueba, hay una fuga en el sistema, repita la prueba de estanqueidad.

Prueba de estanqueidad - Fase 1

Todas las conexiones de los tubos deben ser inspeccionadas visualmente, antes de iniciar la prueba. El manómetro utilizado debe tener una precisión de 1 mbar.

La presión de prueba es de 150 mbar. Para sistemas de hasta 100 litros de volumen, la prueba debe durar al menos 120 minutos. Para sistemas de mayor volumen, el tiempo debe prolongarse 20 minutos por cada 100 litros adicionales.

Durante las fases de prueba no puede producirse ninguna fuga.

Prueba de carga - Fase 2

Tras la prueba de estanqueidad, se realiza la prueba de carga.

Tamaños de tubo $d_e \leq 63$ mm, para un volumen de sistema de hasta 100 litros, la presión se incrementa a 3 bares como máximo. Tamaños de tubo $d_e > 63$ mm, para un volumen de sistema de hasta 100 litros, la presión se incrementa a 1 bar como máximo.

Para un volumen de sistema de hasta 100 litros, el tiempo de prueba debe ser de al menos 10 minutos.

El sellado del sistema debe ser evidente, y después debe ser confirmado con un registro escrito, que tiene que ser firmado por el instalador, indicando el lugar y la fecha y enviado al departamento técnico de HELIROMA. Consulte el protocolo de pruebas recomendado en el Anexo D.

PRUEBA DE ESTANQUEIDAD CON AGUA

La prueba de presión comprueba la estanqueidad de la instalación de tubos, así como la sujeción axial de las conexiones.

Todas las conexiones de los tubos deben ser inspeccionadas visualmente, antes de iniciar la prueba. Siempre hay que tener en cuenta las regulaciones y/o normas locales durante la prueba de presión.

Antes de iniciar las etapas de la prueba, es importante esperar a que se iguale la temperatura y a que el estado sea estable tras el aumento de la presión. Si la presión cae durante el periodo de prueba, hay una fuga en el sistema, lo que significa que la prueba de estanqueidad debe repetirse.

No debe haber ninguna caída de presión ni ningún indicio visible de fuga.

El sellado del sistema debe ser evidente, y después debe ser confirmado con un registro escrito, que tiene que ser firmado por el instalador, indicando el lugar y la fecha y enviado al departamento técnico de HELIROMA. Consulte el protocolo recomendado en el Anexo D.

RESISTENCIA A LOS PRODUCTOS QUÍMICOS

ROMAPLUS y ROMAPLUS EVOH tienen muy buena resistencia a los agentes químicos disolventes. Su estructura molecular única es estable e inerte, y prácticamente no se ve afectada por los productos químicos (orgánicos o inorgánicos) que se encuentran habitualmente en los sistemas de fontanería. Póngase en contacto con el Departamento Técnico de Heliroma para verificar la compatibilidad química específica.

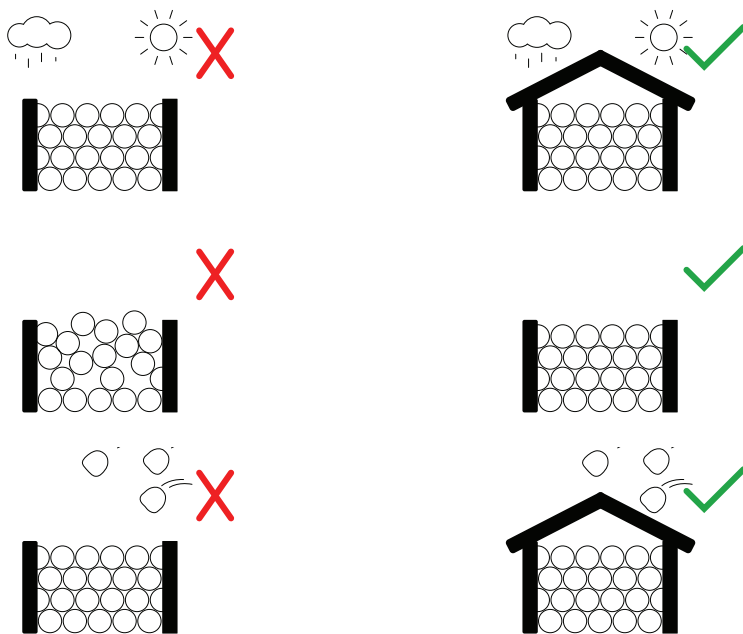
TRANSPORTE Y ALMACENAMIENTO

Los tubos HELIROMA pueden almacenarse en el exterior o en el interior, pero preferiblemente en un área cubierta, protegiéndolos de la luz solar directa y de bajas temperaturas.

Los tubos y los accesorios no deben estar expuestos a la radiación UV directa durante períodos prolongados. Esta radiación tiene efectos sobre la durabilidad de todos los polímeros plásticos. No almacenar permanentemente en el exterior.

A pesar de la alta calidad y resistencia de todos los productos HELIROMA, deben ser manipulados con precaución. No deje caer los tubos al descargarlos y protéjalos de la caída de objetos o equipos. El proceso de carga, transporte y posterior descarga debe realizarse asegurando que los tubos y accesorios no sufran ningún daño.

Los tubos y accesorios deben conservarse en su embalaje original, si es posible, hasta su procesamiento. Los tubos dañados, doblados o deformados no deben ser procesados.



GARANTÍA

Todos los productos suministrados por HELIROMA, instalados de acuerdo con todos los procedimientos del catálogo de HELIROMA, tienen 10 años de garantía contra defectos de fabricación.

Para más información, consulte las condiciones generales.

VENTAJAS GENERALES DEL TUBO



Colocación rápida y sencilla
incluso de grandes superficies



Excelente rendimiento a
altas temperaturas



Libre de corrosión e
incrustación



Colores según las
necesidades del cliente

Alta
flexibilidad



Impermeabilidad al
oxígeno - capa de EVOH



Control de calidad
durante la producción



CERTIFICACIONES

Las siguientes normas, reglamentos y listados nacionales e internacionales son aplicables a los sistemas de tubos HELIROMA.

La alta resistencia de los tubos de PE-RT se comprueba regularmente mediante varias pruebas durante la producción y en el laboratorio.

NORMAS:

ISO 22391: sistemas de canalización en materiales plásticos para instalaciones de agua caliente y fría. Polietileno resistente a la temperatura (PE-RT).

DIN 16833: Tubos de polietileno con resistencia mejorada a la temperatura (PE-RT) - PE-RT tipo I y PE-RT tipo II - Requisitos generales de calidad y ensayo.

DIN 16834: Tubos de polietileno con resistencia mejorada a la temperatura (PE-RT) - PE-RT tipo I y PE-RT tipo II - Dimensiones.

RP01.67: Normativa para sistemas de tuberías plásticas para instalaciones de agua fría y caliente. Polietileno resistente a la temperatura (PE-RT).

EN 9001: Sistemas de gestión de la calidad: requisitos.

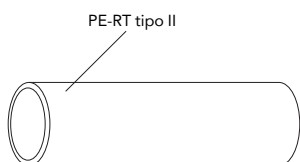
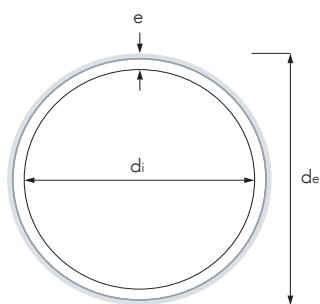




PE-RT | GAMA DE PRODUCTO

- TUBO PE-RT
- TUBO PE-RT EVOH

PE-RT ROMAPLUS



CARACTERÍSTICAS

SUMINISTRADO EN	∅ 12-32 mm - rollos ∅ 12-32 mm - barras de 4 m
CAPAS	Monocapa
NORMATIVAS	EN ISO 15875 DIN 16893 RP 01.03

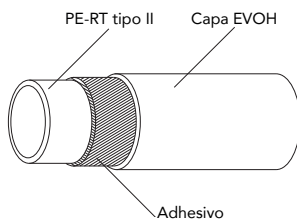
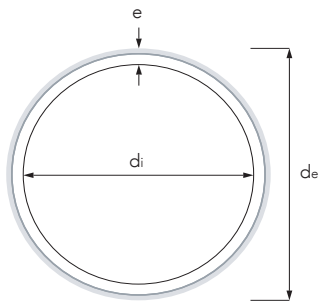


REFERENCIA	d _n DIÁMETRO NOMINAL	d _e DIÁMETRO EXTERIOR		e ESPESOR		d _i DIÁMETRO INTERIOR	PESO	PESO MÁXIMO CON AGUA *	SERIE
		Min.	Max.	Min.	Max.				
		(mm)				(kg/m)			
P-002012-RT ⁽¹⁾	12x2,0	12	12,3	2,0	2,2	8,0	0,063	0,113	2.5
P-011016-RT	16x1,8	16	16,3	1,8	2,1	12,4	0,081	0,202	4.0
P-001016-RT	16x2,0	16	16,3	2,0	2,3	12,0	0,087	0,200	3.5
P-001020-RT	20x2,0	20	20,3	2,0	2,3	16,0	0,116	0,317	4.5
P-001025-RT	25x2,3	25	25,3	2,3	2,7	20,4	0,161	0,488	5.0
P-001032-RT ⁽¹⁾	32x2,9	32	32,3	2,9	3,3	26,2	0,266	0,805	5.0

Nota: color estándar: neutro. Otros colores disponibles bajo pedido.

* Peso máximo de agua calculado con ρ_{H₂O} at 4°C; | ⁽¹⁾ Disponible bajo pedido.

PE-RT EVOH ROMAPLUS EVOH



CARACTERÍSTICAS

SUMINISTRADO EN	Ø 16-32 mm - rollos Ø 16-32 mm - barras de 4 m
CAPAS	3 capas c/ EVOH
NORMATIVAS	EN ISO 15875 DIN 16893 RP 01.03



REFERENCIA	d _n DIÁMETRO NOMINAL	d _e DIÁMETRO EXTERIOR		e ESPESOR		d _i DIÁMETRO INTERIOR	PESO	PESO MÁXIMO CON AGUA *	SERIE
		Min.	Max.	Min.	Max.				
		(mm)				(kg/m)			
P-011016-RT	16x1,8	16	16,3	1,8	2,1	12,4	0,081	0,202	4.0
P-001016-RT	16x2,0	16	16,3	2	2,3	12,0	0,087	0,200	3.5
P-001017-RT ⁽¹⁾	17x2,0	17	17,3	2,0	2,3	13,0	0,094	0,227	3.8
P-011020-RT	20x1,9	20	20,3	1,9	2,2	16,2	0,112	0,318	5.0
P-001020-RT	20x2,0	20	20,3	2,0	2,3	16,0	0,116	0,317	4.5

Nota: color estándar: neutro. Otros colores disponibles bajo pedido.

* Peso máximo de agua calculado con ρ_{H₂O} at 4°C; | ⁽¹⁾ Disponible bajo pedido.

BIM

BIM

BIM - Building Information Modelling (Modelado de Información para la Construcción) - Es una revolucionaria metodología de trabajo de planificación, coordinación y seguimiento de los múltiples fases de la existencia de un edificio.

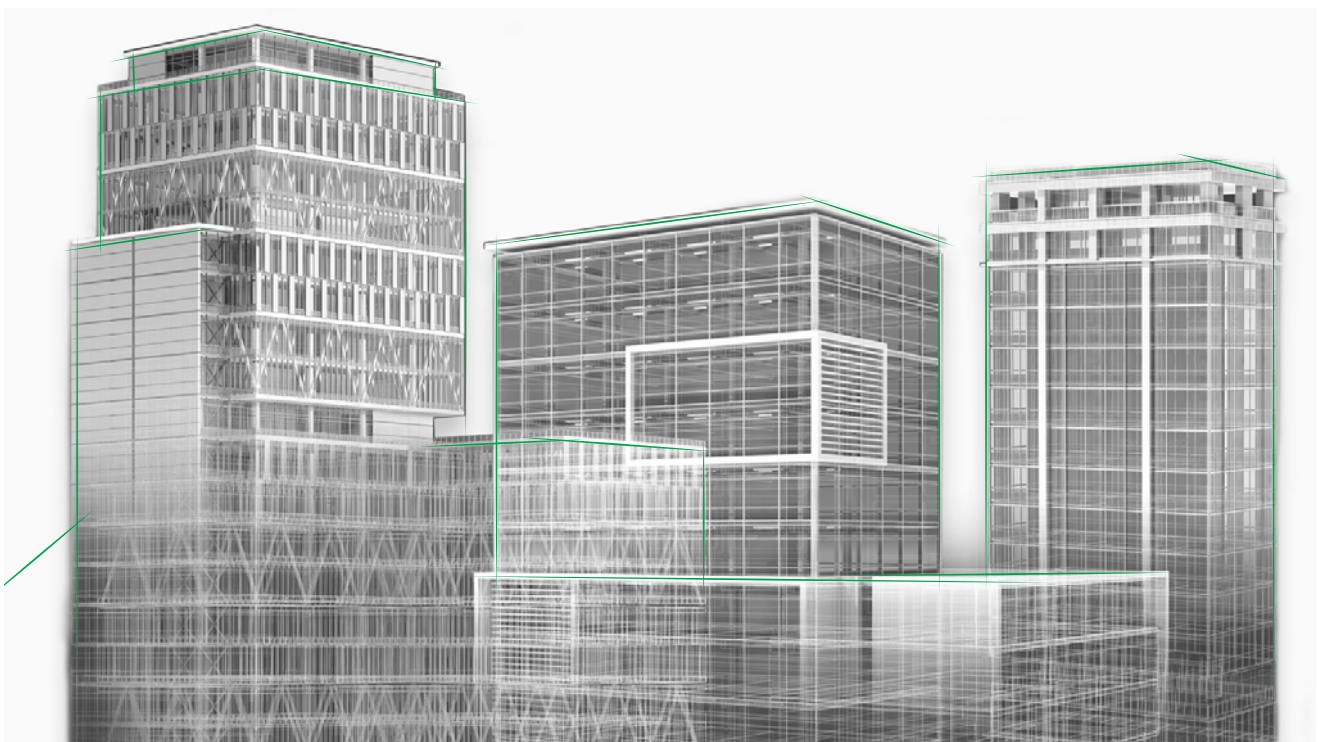
Esta metodología tiene muchas ventajas en cuanto a la reducción de residuos de materiales y a la eficiencia económica y de tiempo. Con BIM es posible eliminar muchos errores de las obras provocados por las incompatibilidades de los sistemas, ya que previamente se han tenido en cuenta.

Para aplicar BIM se necesita una herramienta como Autodesk Revit®. Una plataforma multidimensional que contiene un modelo de edificio con todos los componentes de ingeniería y arquitectura incorporados. Por lo tanto, HELIROMA tiene como objetivo tener todas las principales familias de productos en Revit® para la máxima productividad de sus clientes.

Para acceder a nuestra biblioteca BIM, póngase en contacto con nuestro departamento técnico.

Cómo utilizar nuestros productos en Revit®:

1. Abra el proyecto y los archivos de HELIROMA en Revit®;
2. En el archivo del proyecto, vaya a "Gestionar";
3. Haga clic en "Transferir normas del proyecto";
4. Transfiera los "Sistemas de tubos" del archivo HELIROMA al archivo del proyecto;
5. Cierre el expediente de HELIROMA;
6. Está listo.





ANEXOS

I

ANEXO A

- Dilatación Térmica

ANEXO B

- Distancia Entre Puntos de Soporte

ANEXO C

- Pérdida de Carga

ANEXO D

- Prueba de Estanqueidad

ANEXO E

- Condiciones Generales de Venta

DILATACIÓN TÉRMICA

PP-R 100 SDR 6 & SDR 7,4 | HELISYSTEM

Coefficiente de dilatación lineal α : 0,15 mm/m K

LONGITUD L (m)	Diferencia de temperatura - ΔT (°C)							
	10	20	30	40	50	60	70	80
0,10	0,15	0,30	0,45	0,60	0,75	0,90	1,05	1,20
0,15	0,23	0,45	0,68	0,90	1,13	1,35	1,58	1,80
0,20	0,30	0,60	0,90	1,20	1,50	1,80	2,10	2,40
0,25	0,38	0,75	1,13	1,50	1,88	2,25	2,63	3,00
0,30	0,45	0,90	1,35	1,80	2,25	2,70	3,15	3,60
0,35	0,53	1,05	1,58	2,10	2,63	3,15	3,68	4,20
0,40	0,60	1,20	1,80	2,40	3,00	3,60	4,20	4,80
0,45	0,68	1,35	2,03	2,70	3,38	4,05	4,73	5,40
0,50	0,75	1,50	2,25	3,00	3,75	4,50	5,25	6,00
0,55	0,83	1,65	2,48	3,30	4,13	4,95	5,78	6,60
0,60	0,90	1,80	2,70	3,60	4,50	5,40	6,30	7,20
0,65	0,98	1,95	2,93	3,90	4,88	5,85	6,83	7,80
0,70	1,05	2,10	3,15	4,20	5,25	6,30	7,35	8,40
0,75	1,13	2,25	3,38	4,50	5,63	6,75	7,88	9,00
0,80	1,20	2,40	3,60	4,80	6,00	7,20	8,40	9,60
0,85	1,28	2,55	3,83	5,10	6,38	7,65	8,93	10,20
0,90	1,35	2,70	4,05	5,40	6,75	8,10	9,45	10,80
0,95	1,43	2,85	4,28	5,70	7,13	8,55	9,98	11,40
1,00	1,50	3,00	4,50	6,00	7,50	9,00	10,50	12,00
1,50	2,25	4,50	6,75	9,00	11,25	13,50	15,75	18,00
2,00	3,00	6,00	9,00	12,00	15,00	18,00	21,00	24,00
2,50	3,75	7,50	11,25	15,00	18,75	22,50	26,25	30,00
3,00	4,50	9,00	13,50	18,00	22,50	27,00	31,50	36,00
3,50	5,25	10,50	15,75	21,00	26,25	31,50	36,75	42,00
4,00	6,00	12,00	18,00	24,00	30,00	36,00	42,00	48,00
4,50	6,75	13,50	20,25	27,00	33,75	40,50	47,25	54,00
5,00	7,50	15,00	22,50	30,00	37,50	45,00	52,50	60,00
5,50	8,25	16,50	24,75	33,00	41,25	49,50	57,75	66,00
6,00	9,00	18,00	27,00	36,00	45,00	54,00	63,00	72,00
6,50	9,75	19,50	29,25	39,00	48,75	58,50	68,25	78,00
7,00	10,50	21,00	31,50	42,00	52,50	63,00	73,50	84,00
7,50	11,25	22,50	33,75	45,00	56,25	67,50	78,75	90,00
8,00	12,00	24,00	36,00	48,00	60,00	72,00	84,00	96,00
8,50	12,75	25,50	38,25	51,00	63,75	76,50	89,25	102,00
9,00	13,50	27,00	40,50	54,00	67,50	81,00	94,50	108,00
9,50	14,25	28,50	42,75	57,00	71,25	85,50	99,75	114,00
10,00	15,00	30,00	45,00	60,00	75,00	90,00	105,00	120,00

DILATACIÓN TÉRMICA

PP-R 100 + FV SDR 7,4 & SDR 11 | ROMAFASER & ROMAKLIMA

Coefficiente de dilatación lineal α : 0,035 mm/m K

PP-RCT 125 + FV SDR 11 & SDR 17 | ROMAFASER CT & ROMAKLIMA CT

LONGITUD L (m)	Diferencia de temperatura - ΔT (°C)							
	10	20	30	40	50	60	70	80
0,10	0,04	0,07	0,11	0,14	0,18	0,21	0,25	0,28
0,15	0,05	0,11	0,16	0,21	0,26	0,32	0,37	0,42
0,20	0,07	0,14	0,21	0,28	0,35	0,42	0,49	0,56
0,25	0,09	0,18	0,26	0,35	0,44	0,53	0,61	0,70
0,30	0,11	0,21	0,32	0,42	0,53	0,63	0,74	0,84
0,35	0,12	0,25	0,37	0,49	0,61	0,74	0,86	0,98
0,40	0,14	0,28	0,42	0,56	0,70	0,84	0,98	1,12
0,45	0,16	0,32	0,47	0,63	0,79	0,95	1,10	1,26
0,50	0,18	0,35	0,53	0,70	0,88	1,05	1,23	1,40
0,55	0,19	0,39	0,58	0,77	0,96	1,16	1,35	1,54
0,60	0,21	0,42	0,63	0,84	1,05	1,26	1,47	1,68
0,65	0,23	0,46	0,68	0,91	1,14	1,37	1,59	1,82
0,70	0,25	0,49	0,74	0,98	1,23	1,47	1,72	1,96
0,75	0,26	0,53	0,79	1,05	1,31	1,58	1,84	2,10
0,80	0,28	0,56	0,84	1,12	1,40	1,68	1,96	2,24
0,85	0,30	0,60	0,89	1,19	1,49	1,79	2,08	2,38
0,90	0,32	0,63	0,95	1,26	1,58	1,89	2,21	2,52
0,95	0,33	0,67	1,00	1,33	1,66	2,00	2,33	2,66
1,00	0,35	0,70	1,05	1,40	1,75	2,10	2,45	2,80
1,50	0,53	1,05	1,58	2,10	2,63	3,15	3,68	4,20
2,00	0,70	1,40	2,10	2,80	3,50	4,20	4,90	5,60
2,50	0,88	1,75	2,63	3,50	4,38	5,25	6,13	7,00
3,00	1,05	2,10	3,15	4,20	5,25	6,30	7,35	8,40
3,50	1,23	2,45	3,68	4,90	6,13	7,35	8,58	9,80
4,00	1,40	2,80	4,20	5,60	7,00	8,40	9,80	11,20
4,50	1,58	3,15	4,73	6,30	7,88	9,45	11,03	12,60
5,00	1,75	3,50	5,25	7,00	8,75	10,50	12,25	14,00
5,50	1,93	3,85	5,78	7,70	9,63	11,55	13,48	15,40
6,00	2,10	4,20	6,30	8,40	10,50	12,60	14,70	16,80
6,50	2,28	4,55	6,83	9,10	11,38	13,65	15,93	18,20
7,00	2,45	4,90	7,35	9,80	12,25	14,70	17,15	19,60
7,50	2,63	5,25	7,88	10,50	13,13	15,75	18,38	21,00
8,00	2,80	5,60	8,40	11,20	14,00	16,80	19,60	22,40
8,50	2,98	5,95	8,93	11,90	14,88	17,85	20,83	23,80
9,00	3,15	6,30	9,45	12,60	15,75	18,90	22,05	25,20
9,50	3,33	6,65	9,98	13,30	16,63	19,95	23,28	26,60
10,00	3,50	7,00	10,50	14,00	17,50	21,00	24,50	28,00

DILATACIÓN TÉRMICA

PE-RT / AL / PE-RT | HELIKLIMA

Coefficiente de dilatación lineal α : 0,026 mm/m K

LONGITUD L (m)	Diferencia de temperatura - ΔT (°C)						
	10	20	30	40	50	60	70
1,00	0,26	0,52	0,78	1,04	1,30	1,56	1,82
2,00	0,52	1,04	1,56	2,08	2,60	3,12	3,64
3,00	0,78	1,56	2,34	3,12	3,90	4,68	5,46
4,00	1,04	2,08	3,12	4,16	5,20	6,24	7,28
5,00	1,30	2,60	3,90	5,20	6,50	7,80	9,10
6,00	1,56	3,12	4,68	6,24	7,80	9,36	10,92
7,00	1,82	3,64	5,46	7,28	9,10	10,92	12,74
8,00	2,08	4,16	6,24	8,32	10,40	12,48	14,56
9,00	2,34	4,68	7,02	9,36	11,70	14,04	16,38
10,00	2,60	5,20	7,80	10,40	13,00	15,60	18,20
15,00	3,90	7,80	11,70	15,60	19,50	23,40	27,30
20,00	5,20	10,40	15,60	20,80	26,00	31,20	36,40
25,00	6,50	13,00	19,50	26,00	32,50	39,00	45,50
30,00	7,80	15,60	23,40	31,20	39,00	46,80	54,60
35,00	9,10	18,20	27,30	36,40	45,50	54,60	63,70
40,00	10,40	20,80	31,20	41,60	52,00	62,40	72,80
45,00	11,70	23,40	35,10	46,80	58,50	70,20	81,90
50,00	13,00	26,00	39,00	52,00	65,00	78,00	91,00

DILATACIÓN TÉRMICA

PE-Xa | PEXROMA

PE-Xa EVOH | PEXROMA EVOH

Coefficiente de dilatación lineal α : 0,14 mm/m K

LONGITUD L (m)	Diferencia de temperatura - ΔT (°C)							
	10	20	30	40	50	60	70	80
0,10	0,14	0,28	0,42	0,56	0,70	0,84	0,98	1,12
0,20	0,28	0,56	0,84	1,12	1,40	1,68	1,96	2,24
0,30	0,42	0,84	1,26	1,68	2,10	2,52	2,94	3,36
0,40	0,56	1,12	1,68	2,24	2,80	3,36	3,92	4,48
0,50	0,70	1,40	2,10	2,80	3,50	4,20	4,90	5,60
0,60	0,84	1,68	2,52	3,36	4,20	5,04	5,88	6,72
0,70	0,98	1,96	2,94	3,92	4,90	5,88	6,86	7,84
0,80	1,12	2,24	3,36	4,48	5,60	6,72	7,84	8,96
0,90	1,26	2,52	3,78	5,04	6,30	7,56	8,82	10,08
1,00	1,40	2,80	4,20	5,60	7,00	8,40	9,80	11,20
1,50	2,10	4,20	6,30	8,40	10,50	12,60	14,70	16,80
2,00	2,80	5,60	8,40	11,20	14,00	16,80	19,60	22,40
2,50	3,50	7,00	10,50	14,00	17,50	21,00	24,50	28,00
3,00	4,20	8,40	12,60	16,80	21,00	25,20	29,40	33,60
3,50	4,90	9,80	14,70	19,60	24,50	29,40	34,30	39,20
4,00	5,60	11,20	16,80	22,40	28,00	33,60	39,20	44,80
4,50	6,30	12,60	18,90	25,20	31,50	37,80	44,10	50,40
5,00	7,00	14,00	21,00	28,00	35,00	42,00	49,00	56,00
5,50	7,70	15,40	23,10	30,80	38,50	46,20	53,90	61,60
6,00	8,40	16,80	25,20	33,60	42,00	50,40	58,80	67,20
6,50	9,10	18,20	27,30	36,40	45,50	54,60	63,70	72,80
7,00	9,80	19,60	29,40	39,20	49,00	58,80	68,60	78,40
7,50	10,50	21,00	31,50	42,00	52,50	63,00	73,50	84,00
8,00	11,20	22,40	33,60	44,80	56,00	67,20	78,40	89,60
8,50	11,90	23,80	35,70	47,60	59,50	71,40	83,30	95,20
9,00	12,60	25,20	37,80	50,40	63,00	75,60	88,20	100,80
9,50	13,30	26,60	39,90	53,20	66,50	79,80	93,10	106,40
10,00	14,00	28,00	42,00	56,00	70,00	84,00	98,00	112,00
20,00	28,00	56,00	84,00	112,00	140,00	168,00	196,00	224,00
30,00	42,00	84,00	126,00	168,00	210,00	252,00	294,00	336,00
40,00	56,00	112,00	168,00	224,00	280,00	336,00	392,00	448,00
50,00	70,00	140,00	210,00	280,00	350,00	420,00	490,00	560,00

DILATACIÓN TÉRMICA

PE-RT | ROMAPLUS

PE-RT EVOH | ROMAPLUS EVOH

Coefficiente de dilatación lineal α : 0,18 mm/m K

LONGITUD L (m)	Diferencia de temperatura - ΔT (°C)							
	10	20	30	40	50	60	70	80
0,10	0,18	0,36	0,54	0,72	0,90	1,08	1,26	1,44
0,20	0,36	0,72	1,08	1,44	1,80	2,16	2,52	2,88
0,30	0,54	1,08	1,62	2,16	2,70	3,24	3,78	4,32
0,40	0,72	1,44	2,16	2,88	3,60	4,32	5,04	5,76
0,50	0,90	1,80	2,70	3,60	4,50	5,40	6,30	7,20
0,60	1,08	2,16	3,24	4,32	5,40	6,48	7,56	8,64
0,70	1,26	2,52	3,78	5,04	6,30	7,56	8,82	10,08
0,80	1,44	2,88	4,32	5,76	7,20	8,64	10,08	11,52
0,90	1,62	3,24	4,86	6,48	8,10	9,72	11,34	12,96
1,00	1,80	3,60	5,40	7,20	9,00	10,80	12,60	14,40
1,50	2,70	5,40	8,10	10,80	13,50	16,20	18,90	21,60
2,00	3,60	7,20	10,80	14,40	18,00	21,60	25,20	28,80
2,50	4,50	9,00	13,50	18,00	22,50	27,00	31,50	36,00
3,00	5,40	10,80	16,20	21,60	27,00	32,40	37,80	43,20
3,50	6,30	12,60	18,90	25,20	31,50	37,80	44,10	50,40
4,00	7,20	14,40	21,60	28,80	36,00	43,20	50,40	57,60
4,50	8,10	16,20	24,30	32,40	40,50	48,60	56,70	64,80
5,00	9,00	18,00	27,00	36,00	45,00	54,00	63,00	72,00
5,50	9,90	19,80	29,70	39,60	49,50	59,40	69,30	79,20
6,00	10,80	21,60	32,40	43,20	54,00	64,80	75,60	86,40
6,50	11,70	23,40	35,10	46,80	58,50	70,20	81,90	93,60
7,00	12,60	25,20	37,80	50,40	63,00	75,60	88,20	100,80
7,50	13,50	27,00	40,50	54,00	67,50	81,00	94,50	108,00
8,00	14,40	28,80	43,20	57,60	72,00	86,40	100,80	115,20
8,50	15,30	30,60	45,90	61,20	76,50	91,80	107,10	122,40
9,00	16,20	32,40	48,60	64,80	81,00	97,20	113,40	129,60
9,50	17,10	34,20	51,30	68,40	85,50	102,60	119,70	136,80
10,00	18,00	36,00	54,00	72,00	90,00	108,00	126,00	144,00
20,00	36,00	72,00	108,00	144,00	180,00	216,00	252,00	288,00
30,00	54,00	108,00	162,00	216,00	270,00	324,00	378,00	432,00
40,00	72,00	144,00	216,00	288,00	360,00	432,00	504,00	576,00
50,00	90,00	180,00	270,00	360,00	450,00	540,00	630,00	720,00

DISTANCIA ENTRE PUNTOS DE SOPORTE

PP-R 100 SDR 6 & SDR 7,4 | HELISYSTEM

Distancia entre puntos de soporte recomendada según la temperatura y diámetro exterior de la tubería.

DIÁMETRO (mm)	TEMPERATURA (ΔT)					
	20	30	40	50	60	70
20	65	63	61	60	58	53
25	75	74	70	68	66	61
32	90	88	86	83	80	75
40	110	110	105	100	95	90
50	125	120	115	110	105	100
63	140	135	130	125	120	115
75	155	150	145	135	130	125
90	165	160	155	145	140	130
110	180	175	170	165	150	140

PP-R 100 + FV SDR 7,4 & SDR 11 | ROMAFASER & ROMAKLIMA & RED FIRE

Distancia entre puntos de soporte recomendada según la temperatura y diámetro exterior de la tubería.

DIÁMETRO (mm)	TEMPERATURA (ΔT)					
	20	30	40	50	60	70
20	85	85	80	80	80	75
25	100	100	95	95	90	85
32	110	115	105	105	105	105
40	130	125	125	125	120	120
50	160	155	150	145	145	135
63	175	170	170	165	160	160
75	185	185	175	170	165	165
90	195	195	190	190	180	175
110	210	210	200	200	195	185

Distancia entre puntos de soporte recomendada según la temperatura y diámetro exterior de la tubería.

DIÁMETRO (mm)	TEMPERATURA (ΔT)					
	20	30	40	50	60	70
20	85	85	80	80	80	75
25	100	100	95	95	90	85
32	110	115	105	105	105	105
40	130	125	125	125	120	120
50	160	155	150	145	145	135
63	175	170	170	165	160	160
75	185	185	175	170	165	165
90	195	195	190	190	180	175
110	210	210	200	200	195	185
125	235	220	210	205	200	190
160	265	255	245	230	220	215
200	265	240	230	205	195	185
250	270	245	235	210	200	190
315	275	250	240	215	205	195
355	280	255	245	215	210	200
400	295	275	250	225	200	180





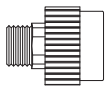



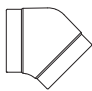
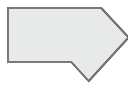


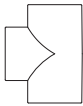
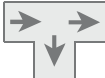

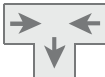

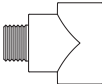
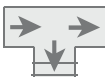
PÉRDIDA DE CARGA

ACCESORIOS PP-R

ECUACIÓN DE PÉRDIDA DE CARGA LOCALIZADA

$$Z = \frac{\xi \times v^2 \times \rho}{2}$$

- Z Pérdida de carga (Pa)
- ξ Coeficiente de pérdida de carga en accesorios
- V Tasa de caudal (m/s)
- ρ Densidad (kg/m³)

ACCESORIOS	Modelo	Dibujo	Coeficiente: Pérdida de Carga
MANGUITO			0,25
REDUCCIÓN (HASTA 2 DIMENSIONES)			0,50
REDUCCIÓN (> 2 DIMENSIONES)			0,80
ENLACE MACHO			0,50
ENLACE MACHO REDUCIDO			0,65
CODO 90°			1,80
CODO 45°			0,60
CODO MACHO			2,00
CODO MACHO REDUCIDO			3,20
TE SIMPLE			1,60
TE SIMPLE			1,10
TE SIMPLE			3,80
TEE TE SIMPLE			2,00
TE REDUCIDA		El coeficiente de pérdida de carga localizado resulta de la suma de la Te y la respectiva reducción.	
TE MACHO			1,20

PÉRDIDA DE CARGA

PP-R 100 SDR 6 | HELISYSTEM

20°C

TEMPERATURA 20°C

RUGOSIDAD 0,007 mm

DENSIDAD 998,2 kg/m³

VISCOSIDAD 1,004x10⁻⁶ m²/s

CAUDAL		Diferencia de temperatura - ΔT (°C)										
(L/s)	(L/min)	DN	20	25	32	40	50	63	75	90	110	
		ESPESOR	3,4	4,2	5,4	6,7	8,4	10,5	12,5	15,0	18,3	
0,01	0,6	R	0,13	0,04	0,01	0,01						
		V	0,07	0,05	0,03	0,02						
0,02	1,2	R	0,41	0,14	0,04	0,02	0,01					
		V	0,15	0,09	0,06	0,04	0,02					
0,03	1,8	R	0,81	0,28	0,09	0,03	0,01					
		V	0,22	0,14	0,08	0,05	0,03					
0,04	2,4	R	1,32	0,45	0,14	0,05	0,02	0,01				
		V	0,29	0,18	0,11	0,07	0,05	0,03				
0,05	3	R	1,94	0,66	0,21	0,07	0,02	0,01				
		V	0,37	0,23	0,14	0,09	0,06	0,04				
0,06	3,6	R	2,66	0,90	0,28	0,10	0,03	0,01	0,10			
		V	0,44	0,28	0,17	0,11	0,07	0,04	0,03			
0,07	4,2	R	3,47	1,17	0,37	0,13	0,04	0,01	0,01			
		V	0,51	0,32	0,20	0,13	0,08	0,05	0,04			
0,08	4,8	R	4,38	1,47	0,46	0,16	0,05	0,02	0,01			
		V	0,58	0,37	0,23	0,14	0,09	0,06	0,04			
0,09	5,4	R	5,37	1,81	0,57	0,19	0,07	0,02	0,01			
		V	0,66	0,42	0,25	0,16	0,10	0,06	0,05			
0,1	6	R	6,46	2,17	0,68	0,23	0,08	0,03	0,01	0,01		
		V	0,73	0,46	0,28	0,18	0,11	0,07	0,05	0,04		
0,15	9	R	13,21	4,93	1,39	0,47	0,16	0,06	0,03	0,01		
		V	1,10	0,69	0,42	0,27	0,17	0,11	0,08	0,06		
0,2	12	R	22,00	7,31	2,27	0,77	0,26	0,09	0,04	0,02	0,01	
		V	1,46	0,92	0,57	0,36	0,23	0,14	0,10	0,07	0,05	
0,3	18	R	45,52	15,02	4,63	1,57	0,53	0,18	0,08	0,03	0,01	
		V	2,19	1,39	0,85	0,54	0,34	0,22	0,15	0,11	0,07	
0,4	24	R	76,63	25,16	7,73	2,60	0,88	0,29	0,13	0,05	0,02	
		V	2,92	1,85	1,13	0,72	0,46	0,29	0,20	0,14	0,09	
0,5	30	R	115,12	37,63	11,51	3,86	1,30	0,43	0,19	0,08	0,03	
		V	3,65	2,31	1,42	0,90	0,57	0,36	0,25	0,18	0,12	
0,6	36	R	160,87	52,38	15,97	5,34	1,79	0,60	0,26	0,11	0,04	
		V	4,38	2,77	1,70	1,08	0,68	0,43	0,31	0,21	0,14	
0,7	42	R	213,78	69,37	21,09	7,04	2,35	0,79	0,34	0,14	0,05	
		V	5,12	3,23	1,98	1,26	0,80	0,51	0,36	0,25	0,17	
0,8	48	R	273,78	88,57	26,85	8,94	2,99	1,00	0,43	0,18	0,07	
		V	5,85	3,70	2,27	1,44	0,91	0,58	0,41	0,28	0,19	
0,9	54	R		109,97	33,25	11,05	3,69	1,23	0,53	0,22	0,09	
		V		4,16	2,55	1,62	1,03	0,65	0,46	0,32	0,21	
1	60	R		133,53	40,28	13,37	4,45	1,48	0,64	0,27	0,10	
		V		4,62	2,83	1,80	1,14	0,72	0,51	0,35	0,24	

ABREVIATURAS

R Pérdida de Carga [mbar/m]

V Velocidad de Caudal [m/s]

TEMPERATURA 20°C
 RUGOSIDAD 0,007 mm
 DENSIDAD 998,2 kg/m³
 VISCOSIDAD 1,004x10⁻⁶ m²/s

CONTINUACIÓN >

CAUDAL		Diferencia de temperatura - ΔT (°C)									
(L/s)	(L/min)	DN	20	25	32	40	50	63	75	90	110
		ESPESOR	3,4	4,2	5,4	6,7	8,4	10,5	12,5	15,0	18,3
1,2	72	R		187,12	56,21	18,60	6,17	2,05	0,89	0,37	0,14
		V		5,54	3,40	2,16	1,37	0,87	0,61	0,42	0,28
1,4	84	R			74,61	24,61	8,15	2,70	1,17	0,49	0,19
		V			3,97	2,52	1,60	1,01	0,71	0,50	0,33
1,6	96	R			95,44	31,40	10,38	3,43	1,48	0,62	0,24
		V			4,53	2,88	1,83	1,15	0,81	0,57	0,38
1,8	108	R			118,68	38,95	12,85	4,24	1,83	0,76	0,29
		V			5,10	3,24	2,05	1,30	0,92	0,64	0,43
2	120	R			144,32	47,26	15,56	5,12	2,21	0,92	0,35
		V			5,67	3,60	2,28	1,44	1,02	0,71	0,47
2,2	132	R				56,32	18,51	6,09	2,62	1,09	0,41
		V				3,96	2,51	1,59	1,12	0,78	0,52
2,4	144	R				66,13	21,70	7,12	3,07	1,27	0,48
		V				4,32	2,74	1,73	1,22	0,85	0,57
2,6	156	R				76,68	25,12	8,24	3,54	1,47	0,56
		V				4,68	2,97	1,88	1,32	0,92	0,61
2,8	168	R				87,97	28,78	9,42	4,05	1,68	0,64
		V				5,04	3,20	2,02	1,43	0,99	0,66
3	180	R				100,00	32,66	10,68	4,59	1,90	0,72
		V				5,40	3,42	2,1,7	1,53	1,06	0,71
3,2	192	R				112,75	36,78	12,02	5,15	2,13	0,81
		V				5,76	3,65	2,31	1,63	1,13	0,76
3,4	204	R					41,13	13,42	5,75	2,38	0,90
		V					3,88	2,45	1,73	1,20	0,80
3,6	216	R					45,71	14,90	6,38	2,64	1,00
		V					4,11	2,60	1,83	1,27	0,85
3,8	228	R					50,51	16,45	7,04	2,91	1,10
		V					4,34	2,74	1,94	1,34	0,90
4	240	R					55,54	18,07	7,73	3,19	1,21
		V					4,57	2,89	2,04	1,41	0,95
4,2	252	R					60,80	19,77	8,45	3,49	1,32
		V					4,79	3,03	2,14	1,49	0,99
4,4	264	R					66,28	21,53	9,20	3,80	1,43
		V					5,02	3,18	2,24	1,56	1,04
4,6	276	R					71,99	23,36	9,98	4,12	1,55
		V					5,25	3,32	2,34	1,63	1,09
4,8	288	R					77,92	25,27	10,78	4,45	1,68
		V					5,48	3,46	2,44	1,70	1,13
5	300	R					84,08	27,24	11,62	4,79	1,81
		V					5,71	3,61	2,55	1,77	1,18

ABREVIATURAS

R Pérdida de Carga [mbar/m]
 V Velocidad de Caudal [m/s]

TEMPERATURA 20°C
 RUGOSIDAD 0,007 mm
 DENSIDAD 998,2 kg/m³
 VISCOSIDAD 1,004x10⁻⁶ m²/s

CONTINUACIÓN >

CAUDAL		Diferencia de temperatura - ΔT (°C)									
(L/s)	(L/min)	DN	20	25	32	40	50	63	75	90	110
		ESPESOR	3,4	4,2	5,4	6,7	8,4	10,5	12,5	15,0	18,3
5,2	312	R						29,28	12,49	5,14	1,94
		V						3,75	2,65	1,84	1,23
5,4	324	R						31,40	13,38	5,51	2,07
		V						3,90	2,75	1,91	1,28
5,6	336	R						33,58	14,30	5,89	2,22
		V						4,04	2,85	1,98	1,32
5,8	348	R						35,83	15,25	6,28	2,36
		V						4,19	2,95	2,05	1,37
6	360	R						38,15	16,23	6,68	2,51
		V						4,33	3,06	2,12	1,42
6,2	372	R						40,54	17,24	7,09	2,66
		V						4,48	3,16	2,19	1,47
6,4	384	R						43,00	18,28	7,51	2,82
		V						4,62	3,26	2,26	1,51
6,6	396	R						45,53	19,35	7,95	2,99
		V						4,76	3,36	2,33	1,56
6,8	408	R						48,12	20,44	8,39	3,15
		V						4,91	3,46	2,41	1,61
7	420	R						50,79	21,56	8,85	3,32
		V						5,05	3,57	2,48	1,65
7,5	450	R						57,75	24,49	10,04	3,77
		V						5,41	3,82	2,65	1,77
8	480	R							27,60	11,31	4,24
		V							4,07	2,83	1,89
9	540	R							34,33	14,04	5,25
		V							4,58	3,18	2,13
10	600	R							41,76	17,05	6,37
		V							5,09	3,54	2,36
12	720	R								23,89	8,90
		V								4,24	2,84
14	840	R								31,82	11,83
		V								4,95	3,31
16	960	R								40,82	15,14
		V								5,66	3,78
18	1080	R									18,84
		V									4,25
20	1200	R									22,91
		V									4,73

ABREVIATURAS

R Pérdida de Carga [mbar/m]
 V Velocidad de Caudal [m/s]

ECUACIÓN DE PÉRDIDA DE PRESIÓN LINEAL

$$\Delta P = R \times L$$

ΔP Pérdida de carga lineal (Pa)

R Gradiente de presión de fricción del tubo (Pa/m)

L Longitud del tubo (m)

PÉRDIDA DE CARGA

PP-R 100 SDR 6 | HELISYSTEM

60°C

TEMPERATURA 60°C
 RUGOSIDAD 0,007 mm
 DENSIDAD 983,2 kg/m³
 VISCOSIDAD 4,74x10⁻⁷ m²/s

CAUDAL		Diferencia de temperatura - ΔT (°C)									
(L/s)	(L/min)	DN	20	25	32	40	50	63	75	90	110
		ESPESOR	3,4	4,2	5,4	6,7	8,4	10,5	12,5	15,0	18,3
0,01	0,6	R	0,10	0,03	0,01						
		V	0,07	0,05	0,03						
0,02	1,2	R	0,32	0,11	0,03	0,01					
		V	0,15	0,09	0,06	0,04					
0,03	1,8	R	0,64	0,22	0,07	0,02	0,01				
		V	0,22	0,14	0,08	0,05	0,03				
0,04	2,4	R	1,06	0,36	0,11	0,04	0,01				
		V	0,29	0,18	0,11	0,07	0,05				
0,05	3	R	1,57	0,53	0,16	0,06	0,02	0,01			
		V	0,37	0,23	0,14	0,09	0,06	0,04			
0,06	3,6	R	2,16	0,72	0,23	0,08	0,03	0,01			
		V	0,44	0,28	0,17	0,11	0,07	0,04			
0,07	4,2	R	2,84	0,95	0,30	0,10	0,03	0,01	0,01		
		V	0,51	0,32	0,20	0,13	0,08	0,05	0,04		
0,08	4,8	R	3,60	1,20	0,37	0,13	0,04	0,01	0,01		
		V	0,58	0,37	0,23	0,14	0,09	0,06	0,04		
0,09	5,4	R	4,43	1,47	0,46	0,16	0,05	0,02	0,01		
		V	0,66	0,42	0,25	0,16	0,10	0,06	0,05		
0,1	6	R	5,35	1,78	0,55	0,19	0,06	0,02	0,01		
		V	0,73	0,46	0,28	0,18	0,11	0,07	0,05		
0,15	9	R	11,42	3,76	1,16	0,39	0,14	0,05	0,02	0,01	
		V	1,10	0,69	0,48	0,27	0,18	0,11	0,08	0,05	
0,2	12	R	18,68	6,12	1,88	0,63	0,21	0,07	0,03	0,01	0,01
		V	1,46	0,92	0,57	0,36	0,23	0,14	0,10	0,07	0,05
0,3	18	R	39,26	12,77	3,89	1,30	0,44	0,15	0,06	0,03	0,01
		V	2,19	1,39	0,85	0,54	0,34	0,22	0,15	0,11	0,07
0,4	24	R	66,87	21,61	6,54	2,18	0,73	0,24	0,11	0,04	0,02
		V	2,92	1,85	1,13	0,72	0,46	0,29	0,20	0,14	0,09
0,5	30	R	101,42	32,59	9,82	3,26	1,08	0,36	0,16	0,07	0,02
		V	3,65	2,31	1,42	0,90	0,57	0,36	0,25	0,18	0,12
0,6	36	R	142,83	45,70	13,71	4,53	1,50	0,50	0,22	0,09	0,03
		V	4,38	2,77	1,70	1,08	0,68	0,43	0,31	0,21	0,14
0,7	42	R	191,08	60,91	18,21	6,00	1,99	0,66	0,28	0,12	0,05
		V	5,12	3,23	1,98	1,26	0,80	0,51	0,36	0,25	0,17
0,8	48	R	246,13	78,20	23,30	7,66	2,53	0,83	0,36	0,15	0,06
		V	5,85	3,70	2,27	1,44	0,91	0,58	0,41	0,28	0,19
0,9	54	R		97,57	28,98	9,50	3,13	1,03	0,44	0,19	0,07
		V		4,16	2,55	1,62	1,03	0,65	0,46	0,32	0,21
1	60	R		119,00	35,25	11,53	3,79	1,25	0,54	0,22	0,08
		V		4,62	2,83	1,80	1,14	0,72	0,51	0,35	0,24

ABREVIATURAS

- R Pérdida de Carga [mbar/m]
- V Velocidad de Caudal [m/s]

TEMPERATURA 60°C
 RUGOSIDAD 0,007 mm
 DENSIDAD 983,2 kg/m³
 VISCOSIDAD 4,74x10⁻⁷ m²/s

CONTINUACIÓN >

CAUDAL		Diferencia de temperatura - ΔT (°C)									
(L/s)	(L/min)	DN	20	25	32	40	50	63	75	90	110
		ESPESOR	3,4	4,2	5,4	6,7	8,4	10,5	12,5	15,0	18,3
1,2	72	R		168,05	49,55	16,14	5,29	1,74	0,75	0,31	0,12
		V		5,54	3,40	2,16	1,37	0,87	0,61	0,42	0,28
1,4	84	R			66,18	21,48	7,02	2,30	0,99	0,41	0,15
		V			3,97	2,52	1,60	1,01	0,71	0,50	0,33
1,6	96	R			85,11	27,55	8,98	2,93	1,26	0,52	0,20
		V			4,53	2,88	1,83	1,15	0,81	0,57	0,38
1,8	108	R			106,35	34,33	11,16	3,63	1,56	0,64	0,24
		V			5,10	3,24	2,05	1,30	0,92	0,64	0,43
2	120	R			129,89	41,82	13,56	4,41	1,88	0,78	0,29
		V			5,67	3,60	2,28	1,44	1,02	0,71	0,47
2,2	132	R				50,03	16,19	5,25	2,24	0,93	0,35
		V				3,96	2,51	1,59	1,12	0,78	0,52
2,4	144	R				58,95	19,04	6,17	2,63	1,08	0,41
		V				4,32	2,74	1,73	1,22	0,85	0,57
2,6	156	R				68,57	22,11	7,15	3,05	1,25	0,47
		V				4,68	2,97	1,88	1,32	0,92	0,61
2,8	168	R				78,90	25,39	8,20	3,49	1,43	0,54
		V				5,04	3,20	2,02	1,43	0,99	0,66
3	180	R				89,93	28,90	9,32	3,96	1,63	0,61
		V				5,40	3,42	2,17	1,53	1,06	0,71
3,2	192	R				101,66	32,62	10,50	4,46	1,83	0,69
		V				5,76	3,65	2,31	1,63	1,13	0,76
3,4	204	R					36,56	11,76	4,99	2,05	0,77
		V					3,88	2,45	1,73	1,20	0,80
3,6	216	R					40,72	13,08	5,54	2,27	0,85
		V					4,11	2,60	1,83	1,27	0,85
3,8	228	R					45,10	14,46	6,13	2,51	0,94
		V					4,34	2,74	1,94	1,34	0,90
4	240	R					49,69	15,92	6,74	2,76	1,03
		V					4,57	2,89	2,04	1,41	0,95
4,2	252	R					54,49	17,44	7,38	3,02	1,13
		V					4,79	3,03	2,14	1,49	0,99
4,4	264	R					59,51	19,03	8,04	3,29	1,23
		V					5,02	3,18	2,24	1,56	1,04
4,6	276	R					64,75	20,68	8,74	3,57	1,33
		V					5,25	3,32	2,34	1,63	1,09
4,8	288	R					70,20	22,40	9,46	3,86	1,44
		V					5,48	3,46	2,44	1,70	1,13
5	300	R					75,87	24,19	10,20	4,16	1,55
		V					5,71	3,61	2,55	1,77	1,18

ABREVIATURAS

R Pérdida de Carga [mbar/m]
 V Velocidad de Caudal [m/s]

TEMPERATURA 60°C
 RUGOSIDAD 0,007 mm
 DENSIDAD 983,2 kg/m³
 VISCOSIDAD 4,74x10⁻⁷ m²/s

CONTINUACIÓN >

CAUDAL		Diferencia de temperatura - ΔT (°C)									
(L/s)	(L/min)	DN	20	25	32	40	50	63	75	90	110
		ESPESOR	3,4	4,2	5,4	6,7	8,4	10,5	12,5	15,0	18,3
5,2	312	R						26,04	10,98	4,48	1,67
		V						3,75	2,65	1,84	1,23
5,4	324	R						27,96	11,78	4,80	1,79
		V						3,90	2,75	1,91	1,28
5,6	336	R						29,94	12,61	5,13	1,91
		V						4,04	2,85	1,98	1,32
5,8	348	R						31,99	13,46	5,48	2,04
		V						4,19	2,95	2,05	1,37
6	360	R						34,11	14,35	5,84	2,17
		V						4,33	3,06	2,12	1,42
6,2	372	R						36,29	15,26	6,20	2,31
		V						4,48	3,16	2,19	1,47
6,4	384	R						38,53	16,19	6,58	2,45
		V						4,62	3,26	2,26	1,51
6,6	396	R						40,85	17,15	6,97	2,59
		V						4,76	3,36	2,33	1,56
6,8	408	R						43,22	18,14	7,37	2,74
		V						4,91	3,46	2,41	1,61
7	420	R						45,67	19,16	7,77	2,89
		V						5,05	3,57	2,48	1,65
7,5	450	R						52,06	21,82	8,84	3,28
		V						5,41	3,82	2,65	1,77
8	480	R						58,86	24,64	9,98	3,70
		V						5,77	4,07	2,83	1,89
9	540	R							30,79	12,44	4,60
		V							4,58	3,18	2,13
10	600	R							37,60	15,16	5,60
		V							5,09	3,54	2,36
12	720	R								21,39	7,87
		V								4,24	2,84
14	840	R								28,64	10,51
		V								4,95	3,31
16	960	R								36,92	13,51
		V								5,66	3,78
18	1080	R									16,88
		V									4,25
20	1200	R									20,61
		V									4,73

ABREVIATURAS

R Pérdida de Carga [mbar/m]
 V Velocidad de Caudal [m/s]

ECUACIÓN DE PÉRDIDA DE PRESIÓN LINEAL

$\Delta P = R \times L$

ΔP Pérdida de carga lineal (Pa)

R Gradiente de presión de fricción del tubo (Pa/m)

L Longitud del tubo (m)

PÉRDIDA DE CARGA

PP-R 100 SDR 7,4 | HELISYSTEM

PP-R 100 + FV SDR 7,4 | ROMAFASER

20°C

TEMPERATURA 20°C

RUGOSIDAD 0,007 mm

DENSIDAD 998,2 kg/m³VISCOSIDAD 1,004x10⁻⁶ m²/s

CAUDAL		Diferencia de temperatura - ΔT (°C)														
(L/s)	(L/min)	DN	20	25	32	40	50	63	75	90	110	125	160	200	250	
		ESPESOR	2,8	3,5	4,4	5,5	6,9	8,6	10,3	12,3	15,1	17,1	21,9	27,4	34,2	
0,01	0,6	R	0,00													
		V	0,01													
0,02	1,2	R	0,30													
		V	0,10													
0,03	1,8	R	0,50	0,20												
		V	0,20	0,10												
0,04	2,4	R	0,90	0,30												
		V	0,20	0,20												
0,05	3	R	1,31	0,40	0,10											
		V	0,30	0,20	0,10											
0,06	3,6	R	1,71	0,60	0,20											
		V	0,40	0,20	0,10											
0,07	4,2	R	2,31	0,80	0,20	0,10										
		V	0,40	0,30	0,20	0,10										
0,08	4,8	R	2,91	1,01	0,30	0,10										
		V	0,50	0,30	0,20	0,10										
0,09	5,4	R	3,52	1,21	0,40	0,10										
		V	0,60	0,40	0,20	0,10										
0,1	6	R	4,22	1,51	0,40	0,20										
		V	0,60	0,40	0,20	0,20										
0,15	9	R	8,77	2,99	0,90	0,30	0,10	0,00								
		V	0,93	0,60	0,40	0,20	0,10	0,10								
0,2	12	R	14,47	4,92	1,51	0,50	0,20	0,10								
		V	1,21	0,80	0,50	0,30	0,20	0,10								
0,3	18	R	29,95	10,15	3,02	1,01	0,40	0,10	0,10							
		V	1,81	1,21	0,70	0,50	0,30	0,20	0,10							
0,4	24	R	50,35	17,09	5,03	1,71	0,60	0,20	0,10							
		V	2,51	1,61	0,90	0,60	0,40	0,20	0,20	0,10						
0,5	30	R	75,48	25,43	7,44	2,51	0,90	0,30	0,10	0,10						
		V	3,12	2,01	1,21	0,80	0,50	0,30	0,20	0,10						
0,6	36	R	105,32	35,48	10,35	3,52	1,21	0,40	0,20	0,10						
		V	3,72	2,41	1,41	0,90	0,60	0,40	0,30	0,20	0,10					
0,7	42	R	139,90	46,93	13,67	4,62	1,61	0,50	0,20	0,10	0,00					
		V	4,32	2,81	1,71	1,11	0,70	0,40	0,30	0,20	0,10	0,10				
0,8	48	R	178,99	59,80	17,39	5,93	2,01	0,70	0,30	0,10	0,00	0,00				
		V	4,92	3,12	1,91	1,21	0,80	0,50	0,30	0,20	0,20	0,10				
0,9	54	R	222,61	74,27	21,51	7,34	2,51	0,80	0,40	0,10	0,10	0,00				
		V	5,53	3,52	2,11	1,41	0,90	0,50	0,40	0,30	0,20	0,10				
1	60	R	270,75	90,15	26,03	8,84	3,02	1,01	0,40	0,20	0,10	0,00				
		V	6,13	3,92	2,41	1,51	1,01	0,60	0,40	0,30	0,20	0,20				

ABREVIATURAS

R Pérdida de Carga [mbar/m]

V Velocidad de Caudal [m/s]

TEMPERATURA 20°C
 RUGOSIDAD 0,007 mm
 DENSIDAD 998,2 kg/m³
 VISCOSIDAD 1,004x10⁻⁶ m²/s

CONTINUACIÓN >

CAUDAL		Diferencia de temperatura - ΔT (°C)													
(L/s)	(L/min)	DN	20	25	32	40	50	63	75	90	110	125	160	200	250
		ESPESOR	2,8	3,5	4,4	5,5	6,9	8,6	10,3	12,3	15,1	17,1	21,9	27,4	34,2
1,2	72	R	380,49	126,13	36,38	12,26	4,22	1,31	0,60	0,20	0,10	0,10			
		V	7,44	4,72	2,81	1,81	1,21	0,70	0,50	0,40	0,20	0,20			
1,4	84	R	508,03	167,84	48,24	16,28	5,53	1,81	0,80	0,30	0,10	0,10	0,00		
		V	8,64	5,53	3,32	2,11	1,41	0,80	0,60	0,40	0,30	0,20	0,10		
1,6	96	R	653,35	215,17	61,61	20,70	7,04	2,31	1,01	0,40	0,20	0,10	0,00		
		V	9,85	6,33	3,82	2,41	1,61	1,01	0,70	0,50	0,30	0,20	0,20		
1,8	108	R		268,03	76,20	25,50	8,70	2,80	1,20	0,50	0,20	0,10	0,00		
		V		7,14	4,32	2,71	1,71	1,11	0,80	0,50	0,40	0,30	0,20		
2	120	R		326,63	92,96	31,16	10,55	3,42	1,51	0,60	0,20	0,10	0,00		
		V		7,94	4,72	3,02	1,91	1,21	0,90	0,60	0,40	0,30	0,20		
2,2	132	R		390,64	110,95	37,08	12,56	4,02	1,71	0,70	0,30	0,10	0,00		
		V		8,64	5,23	3,32	2,11	1,31	0,90	0,70	0,40	0,30	0,20		
2,4	144	R		460,19	130,45	43,52	14,77	4,72	2,01	0,80	0,30	0,20	0,10	0,00	
		V		9,45	5,73	3,62	2,31	1,51	1,01	0,70	0,50	0,40	0,20	0,10	
2,6	156	R		535,26	151,45	50,45	17,09	5,43	2,41	1,01	0,40	0,20	0,10	0,00	
		V		10,25	6,23	3,92	2,51	1,61	1,11	0,80	0,50	0,40	0,20	0,10	
2,8	168	R			173,87	57,79	19,50	6,23	2,71	1,11	0,40	0,20	0,10	0,00	
		V			6,63	4,22	2,71	1,71	1,21	0,80	0,60	0,40	0,30	0,10	
3	180	R			197,88	65,73	22,11	7,04	3,12	1,31	0,50	0,30	0,10	0,00	
		V			7,14	4,52	2,91	1,81	1,31	0,90	0,60	0,50	0,30	0,20	
3,2	192	R			223,31	74,07	24,92	7,94	3,42	1,41	0,50	0,30	0,10	0,00	0,00
		V			7,64	4,82	3,12	1,91	1,41	1,01	0,60	0,50	0,30	0,20	0,10
3,4	204	R			250,25	82,81	27,84	8,84	3,82	1,61	0,60	0,30	0,10	0,00	0,00
		V			8,04	5,13	3,32	2,11	1,51	1,01	0,70	0,50	0,30	0,20	0,10
3,6	216	R			278,59	92,16	30,95	9,85	4,22	1,71	0,70	0,40	0,10	0,00	0,00
		V			8,54	5,53	3,52	2,21	1,51	1,11	0,70	0,60	0,30	0,20	0,10
3,8	228	R			308,43	101,91	34,17	10,85	4,72	1,91	0,70	0,40	0,10	0,00	0,00
		V			9,05	5,83	3,72	2,31	1,61	1,11	0,80	0,60	0,40	0,20	0,10
4	240	R			339,79	112,16	37,59	11,96	5,13	2,11	0,80	0,40	0,10	0,00	0,00
		V			9,55	6,13	3,92	2,41	1,71	1,21	0,80	0,60	0,40	0,20	0,10
4,2	252	R			372,65	122,81	41,21	13,07	5,63	2,31	0,90	0,50	0,10	0,00	0,00
		V			9,95	6,43	4,12	2,51	1,81	1,31	0,80	0,60	0,40	0,20	0,10
4,4	264	R				133,97	44,82	14,17	6,13	2,51	1,01	0,50	0,20	0,00	0,00
		V				6,73	4,32	2,71	1,91	1,31	0,90	0,70	0,40	0,20	0,10
4,6	276	R				145,62	48,74	15,38	6,63	2,71	1,01	0,60	0,20	0,00	0,00
		V				7,04	4,52	2,81	2,01	1,41	0,90	0,70	0,40	0,30	0,20
4,8	288	R				157,68	52,66	16,68	7,24	2,91	1,11	0,60	0,20	0,10	0,00
		V				7,34	4,72	2,91	2,11	1,41	1,01	0,70	0,50	0,30	0,20
5	300	R				170,25	56,88	17,89	7,74	3,22	1,21	0,60	0,20	0,10	0,00
		V				7,64	4,92	3,02	2,21	1,51	1,01	0,80	0,50	0,30	0,20

ABREVIATURAS

R Pérdida de Carga [mbar/m]
 V Velocidad de Caudal [m/s]

TEMPERATURA 20°C
 RUGOSIDAD 0,007 mm
 DENSIDAD 998,2 kg/m³
 VISCOSIDAD 1,004x10⁻⁶ m²/s

CONTINUACIÓN >

CAUDAL		Diferencia de temperatura - ΔT (°C)													
(L/s)	(L/min)	DN	20	25	32	40	50	63	75	90	110	125	160	200	250
		ESPESOR	2,8	3,5	4,4	5,5	6,9	8,6	10,3	12,3	15,1	17,1	21,9	27,4	34,2
5,2	312	R				183,21	61,10	19,30	8,34	3,42	1,31	0,70	0,20	0,10	
		V				7,94	5,13	3,22	2,21	1,51	1,01	0,80	0,50	0,30	
5,4	324	R				196,78	65,63	20,70	8,94	3,62	1,41	0,70	0,20	0,10	0,00
		V				8,24	5,23	3,32	2,31	1,61	1,11	0,80	0,50	0,30	0,20
5,6	336	R				210,65	70,15	22,11	9,55	3,92	1,51	0,80	0,20	0,10	0,00
		V				8,54	5,43	3,42	2,41	1,71	1,11	0,90	0,50	0,30	0,20
5,8	348	R				225,12	74,97	23,62	10,15	4,12	1,61	0,80	0,30	0,10	0,00
		V				8,84	5,63	3,52	2,51	1,71	1,21	0,90	0,50	0,30	0,20
6	360	R				239,89	79,80	25,13	10,85	4,42	1,71	0,90	0,30	0,10	0,00
		V				9,15	5,83	3,62	2,61	1,81	1,21	0,90	0,60	0,30	0,20
6,2	372	R				255,27	84,82	26,63	11,46	4,72	1,81	1,01	0,30	0,10	0,00
		V				9,45	6,03	3,82	2,71	1,81	1,21	1,01	0,60	0,40	0,20
6,4	384	R				271,05	90,05	28,24	12,16	4,92	1,91	1,01	0,30	0,10	0,00
		V				9,75	6,23	3,92	2,81	1,91	1,31	1,01	0,60	0,40	0,20
6,6	396	R				287,33	95,37	29,95	12,86	5,23	2,01	1,11	0,30	0,10	0,00
		V				10,05	6,43	4,02	2,81	2,01	1,31	1,01	0,60	0,40	0,20
6,8	408	R					100,90	31,66	13,57	5,53	2,11	1,11	0,30	0,10	0,00
		V					6,63	4,12	2,91	2,01	1,41	1,11	0,60	0,40	0,20
7	420	R					106,53	33,37	14,37	5,83	2,21	1,21	0,40	0,10	0,00
		V					6,83	4,22	3,02	2,11	1,41	1,11	0,70	0,40	0,30
7,5	450	R					121,20	37,89	16,28	6,63	2,51	1,31	0,40	0,10	0,00
		V					7,34	4,62	3,22	2,21	1,51	1,21	0,70	0,40	0,30
8	480	R					136,78	42,71	18,39	7,44	2,81	1,51	0,50	0,10	0,00
		V					7,84	4,92	3,42	2,41	1,61	1,21	0,80	0,40	0,30
9	540	R					170,75	53,27	22,81	9,25	3,52	1,91	0,60	0,10	0,00
		V					8,74	5,53	3,92	2,71	1,81	1,41	0,80	0,50	0,30
10	600	R					208,34	64,82	27,74	11,26	4,22	2,31	0,70	0,20	0,00
		V					9,75	6,13	4,32	3,02	2,01	1,51	0,90	0,50	0,30
12	720	R					294,47	91,15	38,89	15,78	5,93	3,22	1,01	0,20	0,10
		V					11,76	7,34	5,23	3,62	2,41	1,91	1,11	0,50	0,30
14	840	R						121,91	51,96	21,00	7,94	4,22	1,31	0,20	0,10
		V						8,54	6,03	4,22	2,81	2,21	1,31	0,60	0,30
16	960	R						156,88	66,73	26,83	10,15	5,43	1,61	0,30	0,10
		V						9,75	6,93	4,82	3,22	2,51	1,51	0,70	0,40
18	1080	R						196,08	83,21	33,47	12,56	6,73	2,01	0,40	0,10
		V						10,95	7,74	5,43	3,62	2,81	1,71	0,80	0,50
20	1200	R							101,51	40,70	15,28	8,14	2,41	0,50	0,10
		V							8,64	6,03	4,02	3,12	1,91	1,01	0,50
22	1320	R							121,50	48,74	18,29	9,65	2,91	0,70	0,20
		V							9,55	6,53	4,42	3,42	2,11	1,11	0,60

ABREVIATURAS

R Pérdida de Carga [mbar/m]
 V Velocidad de Caudal [m/s]

TEMPERATURA 20°C
 RUGOSIDAD 0,007 mm
 DENSIDAD 998,2 kg/m³
 VISCOSIDAD 1,004x10⁻⁶ m²/s

CONTINUACIÓN >

CAUDAL		Diferencia de temperatura - ΔT (°C)													
(L/s)	(L/min)	DN	20	25	32	40	50	63	75	90	110	125	160	200	250
		ESPESOR	2,8	3,5	4,4	5,5	6,9	8,6	10,3	12,3	15,1	17,1	21,9	27,4	34,2
24	1440	R							143,31	57,39	21,51	11,36	3,42	0,80	0,20
		V							10,35	7,14	4,82	3,72	2,31	1,21	0,70
26	1560	R								66,63	24,92	13,17	3,92	1,01	0,30
		V								7,74	5,23	4,02	2,51	1,31	0,80
28	1680	R								76,68	28,64	15,18	4,52	1,11	0,30
		V								8,34	5,63	4,32	2,61	1,41	0,80
30	1800	R								87,33	32,56	17,19	5,13	1,31	0,40
		V								8,94	6,03	4,62	2,81	1,61	0,90
32	1920	R								98,69	36,78	19,40	5,83	1,51	0,50
		V								9,55	6,43	4,92	3,02	1,71	1,01
34	2040	R								110,65	41,21	21,71	6,43	1,71	0,50
		V								10,15	6,83	5,33	3,22	1,81	1,11
36	2160	R									45,83	24,22	7,24	1,91	0,60
		V									7,24	5,63	3,42	1,91	1,21
38	2280	R									50,75	26,83	7,94	2,21	0,70
		V									7,64	5,93	3,62	2,11	1,21
40	2400	R									55,88	29,45	8,74	2,41	0,70
		V									8,04	6,23	3,82	2,21	1,31
42	2520	R									61,31	32,36	9,55	2,71	0,80
		V									8,44	6,53	4,02	2,31	1,41
44	2640	R									66,93	35,28	10,45	2,91	0,90
		V									8,84	6,83	4,12	2,41	1,51
46	2760	R									72,76	38,29	11,36	3,22	1,01
		V									9,25	7,14	4,32	2,51	1,51
48	2880	R									78,89	41,51	12,26	3,52	1,11
		V									9,65	7,44	4,52	2,71	1,61
50	3000	R									85,22	44,82	13,27	3,82	1,21
		V									10,05	7,74	4,72	2,81	1,71
60	3600	R										63,32	18,69	6,23	2,11
		V										9,35	5,73	3,62	2,31
70	4200	R										84,82	24,92	8,34	2,81
		V										10,85	6,63	4,22	2,71
80	4800	R											32,06	10,65	3,52
		V											7,54	4,82	3,12
90	5400	R											40,00	13,27	4,42
		V											8,54	5,43	3,52
100	6000	R											48,84	16,18	5,43
		V											9,45	6,03	3,92
150	9000	R												34,77	11,46
		V												9,15	5,83

ABREVIATURAS

R Pérdida de Carga [mbar/m]
 V Velocidad de Caudal [m/s]

ECUACIÓN DE PÉRDIDA DE PRESIÓN LINEAL

ΔP = R x L
 ΔP Pérdida de carga lineal (Pa)
 R Gradiente de presión de fricción del tubo (Pa/m)
 L Longitud del tubo (m)

PÉRDIDA DE CARGA

PP-R 100 SDR 7,4 | HELISYSTEM

PP-R 100 + FV SDR 7,4 | ROMAFASER

60°C

TEMPERATURA 60°C

RUGOSIDAD 0,007 mm

DENSIDAD 983,2 kg/m³VISCOSIDAD 4,74x10⁻⁷ m²/s

CAUDAL		Diferencia de temperatura - ΔT (°C)														
(L/s)	(L/min)	DN	20	25	32	40	50	63	75	90	110	125	160	200	250	
		ESPESOR	2,8	3,5	4,4	5,5	6,9	8,6	10,3	12,3	15,1	17,1	21,9	27,4	34,2	
0,01	0,6	R	0,00													
		V	0,01													
0,02	1,2	R	0,20													
		V	0,10													
0,03	1,8	R	0,40	0,10												
		V	0,20	0,10												
0,04	2,4	R	0,70	0,20												
		V	0,20	0,20												
0,05	3	R	1,00	0,40	0,10											
		V	0,30	0,20	0,10											
0,06	3,6	R	1,40	0,50	0,10											
		V	0,40	0,20	0,10											
0,07	4,2	R	1,91	0,60	0,20	0,10										
		V	0,40	0,30	0,20	0,10										
0,08	4,8	R	2,41	0,80	0,20	0,10										
		V	0,50	0,30	0,20	0,10										
0,09	5,4	R	2,91	1,00	0,30	0,10										
		V	0,60	0,40	0,20	0,10										
0,1	6	R	3,51	1,20	0,40	0,10										
		V	0,60	0,40	0,20	0,20	0,00									
0,15	9	R	7,32	2,53	0,73	0,30	0,10									
		V	0,93	0,60	0,40	0,20	0,10									
0,2	12	R	12,24	4,11	1,20	0,40	0,10									
		V	1,20	0,80	0,50	0,30	0,20	0,10								
0,3	18	R	25,68	8,63	2,51	0,90	0,30	0,10								
		V	1,81	1,20	0,70	0,50	0,30	0,20	0,10							
0,4	24	R	43,63	14,54	4,21	1,40	0,50	0,20	0,10							
		V	2,51	1,60	0,90	0,60	0,40	0,20	0,20	0,10						
0,5	30	R	66,00	21,97	6,32	2,11	0,70	0,20	0,10	0,00						
		V	3,11	2,01	1,20	0,80	0,50	0,30	0,20	0,10						
0,6	36	R	92,78	30,69	8,83	3,01	1,00	0,30	0,10	0,10						
		V	3,71	2,41	1,40	0,90	0,60	0,40	0,30	0,20	0,10					
0,7	42	R	123,97	40,92	11,74	3,91	1,30	0,40	0,20	0,10	0,00					
		V	4,31	2,81	1,71	1,10	0,70	0,40	0,30	0,20	0,10	0,10				
0,8	48	R	159,58	52,46	15,05	5,02	1,71	0,50	0,20	0,10	0,00	0,00				
		V	4,91	3,11	1,91	1,20	0,80	0,50	0,30	0,20	0,20	0,10				
0,9	54	R	199,40	65,40	18,66	6,22	2,11	0,70	0,30	0,10	0,00	0,00				
		V	5,52	3,51	2,11	1,40	0,90	0,50	0,40	0,30	0,20	0,10				
1	60	R	243,63	79,74	22,67	7,62	2,61	0,80	0,40	0,10	0,10	0,00				
		V	6,12	3,91	2,41	1,50	1,00	0,60	0,40	0,30	0,20	0,20				

ABREVIATURAS

R Pérdida de Carga [mbar/m]

V Velocidad de Caudal [m/s]

TEMPERATURA 60°C
RUGOSIDAD 0,007 mm
DENSIDAD 983,2 kg/m³
VISCOSIDAD 4,74x10⁻⁷ m²/s

CONTINUACIÓN >

CAUDAL		Diferencia de temperatura - ΔT (°C)															
(L/s)	(L/min)	DN	20	25	32	40	50	63	75	90	110	125	160	200	250		
		ESPESOR	2,8	3,5	4,4	5,5	6,9	8,6	10,3	12,3	15,1	17,1	21,9	27,4	34,2		
1,2	72	R	344,93	112,34	31,80	10,63	3,61	1,10	0,50	0,20	0,10	0,00	0,00				
		V	7,42	4,71	2,81	1,81	1,20	0,70	0,50	0,40	0,20	0,20	0,10				
1,4	84	R	463,49	150,45	42,43	14,04	4,71	1,50	0,70	0,30	0,10	0,10	0,00				
		V	8,63	5,52	3,31	2,11	1,40	0,80	0,60	0,40	0,30	0,20	0,10				
1,6	96	R	599,29	193,98	54,46	18,05	6,12	1,91	0,80	0,30	0,10	0,10	0,00				
		V	9,83	6,32	3,81	2,41	1,60	1,00	0,70	0,50	0,30	0,20	0,20				
1,8	108	R	752,25	242,83	68,00	22,47	7,52	2,41	1,00	0,40	0,20	0,10	0,00				
		V	11,13	7,12	4,31	2,71	1,71	1,10	0,80	0,50	0,40	0,30	0,20				
2	120	R			82,95	27,38	9,13	2,91	1,30	0,50	0,20	0,10	0,00				
		V			4,71	3,01	1,91	1,20	0,90	0,60	0,40	0,30	0,20	0,10			
2,2	132	R			99,40	32,70	10,93	3,41	1,50	0,60	0,20	0,10	0,00	0,00			
		V			5,22	3,31	2,11	1,30	0,90	0,70	0,40	0,30	0,20	0,10			
2,4	144	R			117,25	38,52	12,84	4,01	1,71	0,70	0,30	0,10	0,00	0,00			
		V			5,72	3,61	2,31	1,50	1,00	0,70	0,50	0,40	0,20	0,10			
2,6	156	R			136,51	44,73	14,94	4,71	2,01	0,80	0,30	0,20	0,10	0,00			
		V			6,22	3,91	2,51	1,60	1,10	0,80	0,50	0,40	0,20	0,20			
2,8	168	R			157,27	51,45	17,15	5,42	2,31	0,90	0,40	0,20	0,10	0,00			
		V			6,62	4,21	2,71	1,71	1,20	0,80	0,60	0,40	0,30	0,20			
3	180	R			179,44	58,58	19,46	6,12	2,61	1,10	0,40	0,20	0,10	0,00			
		V			7,12	4,51	2,91	1,81	1,30	0,90	0,60	0,50	0,30	0,20	0,10		
3,2	192	R			203,01	66,20	21,97	6,92	3,01	1,20	0,50	0,20	0,10	0,00	0,00		
		V			7,62	4,81	3,11	1,91	1,40	1,00	0,60	0,50	0,30	0,20	0,10		
3,4	204	R			227,98	74,22	24,57	7,72	3,31	1,30	0,50	0,30	0,10	0,00	0,00		
		V			8,02	5,12	3,31	2,11	1,50	1,00	0,70	0,50	0,30	0,20	0,10		
3,6	216	R			254,46	82,75	27,38	8,53	3,71	1,50	0,60	0,30	0,10	0,00	0,00		
		V			8,53	5,52	3,51	2,21	1,50	1,10	0,70	0,60	0,30	0,20	0,10		
3,8	228	R			282,34	91,67	30,29	9,43	4,11	1,71	0,60	0,30	0,10	0,00	0,00		
		V			9,03	5,82	3,71	2,31	1,60	1,10	0,80	0,60	0,40	0,20	0,10		
4	240	R			311,63	101,10	33,40	10,43	4,51	1,81	0,70	0,40	0,10	0,00	0,00		
		V			9,53	6,12	3,91	2,41	1,71	1,20	0,80	0,60	0,40	0,20	0,20		
4,2	252	R			342,32	111,03	36,61	11,43	4,91	2,01	0,80	0,40	0,10	0,00	0,00		
		V			9,93	6,42	4,11	2,51	1,81	1,30	0,80	0,60	0,40	0,30	0,20		
4,4	264	R			374,52	121,26	39,92	12,44	5,32	2,21	0,80	0,40	0,10	0,00	0,00		
		V			10,43	6,72	4,31	2,71	1,91	1,30	0,90	0,70	0,40	0,30	0,20		
4,6	276	R				131,99	43,43	13,54	5,82	2,31	0,90	0,50	0,10	0,00	0,00		
		V				7,02	4,51	2,81	2,01	1,40	0,90	0,70	0,40	0,30	0,20		
4,8	288	R				143,23	47,14	14,64	6,32	2,51	1,00	0,50	0,20	0,10	0,00		
		V				7,32	4,71	2,91	2,11	1,40	1,00	0,70	0,50	0,30	0,20		
5	300	R				154,86	50,85	15,85	6,72	2,71	1,00	0,60	0,20	0,10	0,00		
		V				7,62	4,91	3,01	2,21	1,50	1,00	0,80	0,50	0,30	0,20		

ABREVIATURAS

R Pérdida de Carga [mbar/m]
V Velocidad de Caudal [m/s]

TEMPERATURA 60°C
 RUGOSIDAD 0,007 mm
 DENSIDAD 983,2 kg/m³
 VISCOSIDAD 4,74x10⁻⁷ m²/s

CONTINUACIÓN >

CAUDAL		Diferencia de temperatura - ΔT (°C)													
(L/s)	(L/min)	DN	20	25	32	40	50	63	75	90	110	125	160	200	250
		ESPESOR	2,8	3,5	4,4	5,5	6,9	8,6	10,3	12,3	15,1	17,1	21,9	27,4	34,2
5,2	312	R				167,00	54,86	17,05	7,32	2,91	1,10	0,60	0,20	0,10	0,00
		V				7,92	5,12	3,21	2,21	1,50	1,00	0,80	0,50	0,30	0,20
5,4	324	R				179,54	58,88	18,25	7,82	3,21	1,20	0,60	0,20	0,10	0,00
		V				8,22	5,22	3,31	2,31	1,60	1,10	0,80	0,50	0,30	0,20
5,6	336	R				192,48	63,09	19,56	8,32	3,41	1,30	0,70	0,20	0,10	0,00
		V				8,53	5,42	3,41	2,41	1,71	1,10	0,90	0,50	0,30	0,20
5,8	348	R				205,92	67,50	20,86	8,93	3,61	1,40	0,70	0,20	0,10	0,00
		V				8,83	5,62	3,51	2,51	1,71	1,20	0,90	0,50	0,40	0,20
6	360	R				219,86	71,92	22,27	9,53	3,81	1,40	0,80	0,20	0,10	0,00
		V				9,13	5,82	3,61	2,61	1,81	1,20	0,90	0,60	0,40	0,20
6,2	372	R				234,20	76,63	23,67	10,13	4,11	1,50	0,80	0,20	0,10	0,00
		V				9,43	6,02	3,81	2,71	1,81	1,20	1,00	0,60	0,40	0,20
6,4	384	R				248,94	81,34	25,18	10,73	4,31	1,60	0,90	0,30	0,10	0,00
		V				9,73	6,22	3,91	2,81	1,91	1,30	1,00	0,60	0,40	0,20
6,6	396	R				264,19	86,26	26,58	11,33	4,61	1,71	0,90	0,30	0,10	0,00
		V				10,03	6,42	4,01	2,81	2,01	1,30	1,00	0,60	0,40	0,30
6,8	408	R					91,37	28,18	12,04	4,81	1,81	1,00	0,30	0,10	0,00
		V					6,62	4,11	2,91	2,01	1,40	1,10	0,60	0,40	0,30
7	420	R					96,59	29,79	12,64	5,12	1,91	1,00	0,30	0,10	0,00
		V					6,82	4,21	3,01	2,11	1,40	1,10	0,70	0,40	0,30
7,5	450	R					110,13	33,90	14,44	5,82	2,21	1,20	0,40	0,10	0,00
		V					7,32	4,61	3,21	2,21	1,50	1,20	0,70	0,50	0,30
8	480	R					124,67	38,31	16,25	6,52	2,51	1,30	0,40	0,10	0,00
		V					7,82	4,91	3,41	2,41	1,60	1,20	0,80	0,50	0,30
9	540	R					156,37	47,94	20,36	8,12	3,11	1,60	0,50	0,20	0,10
		V					8,73	5,52	3,91	2,71	1,81	1,40	0,80	0,50	0,30
10	600	R					191,47	58,58	24,77	9,93	3,71	2,01	0,60	0,20	0,10
		V					9,73	6,12	4,31	3,01	2,01	1,50	0,90	0,60	0,40
12	720	R					272,41	82,95	35,00	14,04	5,22	2,81	0,80	0,30	0,10
		V					11,74	7,32	5,22	3,61	2,41	1,91	1,10	0,70	0,50
14	840	R						111,53	46,94	18,76	7,02	3,71	1,10	0,40	0,10
		V						8,53	6,02	4,21	2,81	2,21	1,30	0,80	0,50
16	960	R						144,23	60,58	24,07	8,93	4,71	1,40	0,50	0,20
		V						9,73	6,92	4,81	3,21	2,51	1,50	1,00	0,60
18	1080	R						181,04	75,93	30,09	11,23	5,92	1,81	0,60	0,20
		V						10,93	7,72	5,42	3,61	2,81	1,71	1,10	0,70
20	1200	R							92,98	36,81	13,64	7,22	2,11	0,70	0,20
		V							8,63	6,02	4,01	3,11	1,91	1,20	0,80
22	1320	R							111,73	44,23	16,35	8,63	2,51	0,90	0,30
		V							9,53	6,52	4,41	3,41	2,11	1,30	0,80

ABREVIATURAS

R Pérdida de Carga [mbar/m]
 V Velocidad de Caudal [m/s]

TEMPERATURA 60°C
 RUGOSIDAD 0,007 mm
 DENSIDAD 983,2 kg/m³
 VISCOSIDAD 4,74x10⁻⁷ m²/s

CONTINUACIÓN >

CAUDAL		Diferencia de temperatura - ΔT (°C)													
(L/s)	(L/min)	DN	20	25	32	40	50	63	75	90	110	125	160	200	250
		ESPESOR	2,8	3,5	4,4	5,5	6,9	8,6	10,3	12,3	15,1	17,1	21,9	27,4	34,2
24	1440	R							132,10	52,16	19,26	10,13	3,01	1,00	0,30
		V							10,33	7,12	4,81	3,71	2,31	1,40	0,90
26	1560	R							154,26	60,88	22,47	11,84	3,51	1,20	0,40
		V							11,23	7,72	5,22	4,01	2,51	1,60	1,00
28	1680	R							70,21	25,88	13,54	4,01	1,30	0,40	
		V							8,32	5,62	4,31	2,61	1,71	1,10	
30	1800	R							80,14	29,49	15,45	4,51	1,50	0,50	
		V							8,93	6,02	4,61	2,81	1,81	1,20	
32	1920	R							90,77	33,30	17,45	5,12	1,71	0,60	
		V							9,53	6,42	4,91	3,01	1,91	1,20	
34	2040	R							102,01	37,41	19,66	5,72	1,91	0,60	
		V							10,13	6,82	5,32	3,21	2,11	1,30	
36	2160	R								41,72	21,87	6,42	2,11	0,70	
		V								7,22	5,62	3,41	2,21	1,40	
38	2280	R								46,34	24,27	7,12	2,41	0,80	
		V								7,62	5,92	3,61	2,31	1,50	
40	2400	R								51,15	26,78	7,82	2,61	0,90	
		V								8,02	6,22	3,81	2,41	1,50	
42	2520	R								56,17	29,39	8,53	2,81	0,90	
		V								8,43	6,52	4,01	2,51	1,60	
44	2640	R								61,38	32,10	9,33	3,11	1,00	
		V								8,83	6,82	4,11	2,71	1,71	
46	2760	R								66,90	34,90	10,23	3,41	1,10	
		V								9,23	7,12	4,31	2,81	1,81	
48	2880	R								72,62	37,91	11,03	3,61	1,20	
		V								9,63	7,42	4,51	2,91	1,91	
50	3000	R								78,64	41,02	11,94	3,91	1,30	
		V								10,03	7,72	4,71	3,01	1,91	
60	3600	R									58,17	16,85	5,62	1,81	
		V									9,33	5,72	3,61	2,31	
70	4200	R									78,43	22,67	7,42	2,51	
		V									10,83	6,62	4,21	2,71	
80	4800	R										29,29	9,63	3,21	
		V										7,52	4,81	3,11	
90	5400	R										36,71	12,04	3,91	
		V										8,53	5,42	3,51	
100	6000	R										44,93	14,64	4,81	
		V										9,43	6,02	3,91	
150	9000	R											32,00	10,43	
		V											9,13	5,82	

ABREVIATURAS

R Pérdida de Carga [mbar/m]
 V Velocidad de Caudal [m/s]

ECUACIÓN DE PÉRDIDA DE PRESIÓN LINEAL

ΔP = R x L
 ΔP Pérdida de carga lineal (Pa)
 R Gradiente de presión de fricción del tubo (Pa/m)
 L Longitud del tubo (m)

PÉRDIDA DE CARGA

PP-R 100 + FV SDR 11 | ROMAKLIMA

PP-RCT 125 + FV SDR 11 | ROMAFASER CT

20°C

TEMPERATURA 20°C

RUGOSIDAD 0,007 mm

DENSIDAD 998,2 kg/m³VISCOSIDAD 1,004x10⁻⁶ m²/s

CAUDAL		Diferencia de temperatura - ΔT (°C)													
(L/s)	(L/min)	DN	20	25	32	40	50	63	75	90	110	125	160	200	250
		ESPESOR	2,8	3,5	2,9	3,7	4,6	5,8	6,8	8,2	10,0	11,4	14,6	18,2	22,7
0,01	0,6	R	0,05	0,02	0,01										
		V	0,05	0,03	0,02										
0,02	1,2	R	0,16	0,05	0,02	0,01									
		V	0,10	0,06	0,04	0,02									
0,03	1,8	R	0,32	0,10	0,03	0,01									
		V	0,15	0,09	0,06	0,04									
0,04	2,4	R	0,52	0,18	0,05	0,02	0,01								
		V	0,19	0,12	0,07	0,05	0,03								
0,05	3	R	0,76	0,26	0,08	0,03	0,01								
		V	0,24	0,15	0,09	0,06	0,04								
0,06	3,6	R	1,04	0,35	0,10	0,04	0,01								
		V	0,29	0,18	0,11	0,07	0,05								
0,07	4,2	R	1,35	0,45	0,14	0,05	0,02	0,01							
		V	0,34	0,21	0,13	0,08	0,05	0,03							
0,08	4,8	R	1,70	0,57	0,18	0,06	0,02	0,01							
		V	0,39	0,24	0,15	0,10	0,06	0,04							
0,09	5,4	R	2,09	0,70	0,22	0,07	0,03	0,01							
		V	0,44	0,28	0,17	0,11	0,07	0,04							
0,1	6	R	2,50	0,83	0,26	0,09	0,03	0,01							
		V	0,49	0,31	0,19	0,12	0,08	0,05							
0,15	9	R	4,99	1,66	0,51	0,18	0,06	0,02	0,01						
		V	0,73	0,46	0,28	0,18	0,11	0,07	0,05						
0,2	12	R	8,47	2,81	0,85	0,30	0,10	0,03	0,01	0,01					
		V	0,97	0,61	0,37	0,24	0,15	0,10	0,07	0,05					
0,3	18	R	17,41	5,74	1,73	0,61	0,21	0,07	0,03	0,01					
		V	1,46	0,92	0,56	0,36	0,23	0,14	0,10	0,07					
0,4	24	R	29,16	9,58	2,88	1,01	0,35	0,11	0,05	0,02	0,01				
		V	1,94	1,22	0,74	0,48	0,31	0,19	0,14	0,09	0,06				
0,5	30	R	43,63	14,28	4,27	1,50	0,52	0,18	0,07	0,03	0,01	0,01			
		V	2,43	1,53	0,93	0,60	0,38	0,24	0,17	0,12	0,08	0,06			
0,6	36	R	60,76	19,82	5,92	2,07	0,71	0,24	0,10	0,04	0,02	0,01			
		V	2,91	1,84	1,11	0,72	0,46	0,29	0,20	0,14	0,09	0,07			
0,7	42	R	80,50	26,17	7,80	2,73	0,93	0,31	0,13	0,05	0,02	0,01			
		V	3,40	2,14	1,30	0,84	0,54	0,34	0,24	0,16	0,11	0,09			
0,8	48	R	102,82	33,34	9,91	3,46	1,17	0,39	0,16	0,07	0,03	0,01			
		V	3,88	2,45	1,48	0,96	0,61	0,39	0,27	0,19	0,13	0,10			
0,9	54	R	127,69	41,30	12,26	4,26	1,45	0,48	0,21	0,08	0,03	0,02	0,01		
		V	4,37	2,75	1,67	1,08	0,69	0,43	0,30	0,21	0,14	0,11	0,07		
1,0	60	R	155,10	50,06	14,82	5,15	1,75	0,58	0,25	0,10	0,04	0,02	0,01		
		V	4,85	3,06	1,85	1,20	0,76	0,48	0,34	0,24	0,16	0,12	0,07		

ABREVIATURAS

R Pérdida de Carga [mbar/m]

V Velocidad de Caudal [m/s]

TEMPERATURA 20°C
 RUGOSIDAD 0,007 mm
 DENSIDAD 998,2 kg/m³
 VISCOSIDAD 1,004x10⁻⁶ m²/s

CONTINUACIÓN >

CAUDAL		Diferencia de temperatura - ΔT (°C)													
(L/s)	(L/min)	DN	20	25	32	40	50	63	75	90	110	125	160	200	250
		ESPESOR	2,8	3,5	2,9	3,7	4,6	5,8	6,8	8,2	10,0	11,4	14,6	18,2	22,7
1,2	72	R	216,38	69,57	20,52	7,11	2,41	0,80	0,34	0,14	0,05	0,03	0,01		
		V	5,82	3,67	2,23	1,44	0,92	0,58	0,41	0,28	0,19	0,15	0,09		
1,4	84	R		92,37	27,15	9,40	3,18	1,05	0,45	0,18	0,07	0,04	0,01		
		V		4,28	2,60	1,68	1,07	0,67	0,47	0,33	0,22	0,17	0,10		
1,6	96	R		118,22	34,66	11,96	4,04	1,33	0,56	0,24	0,09	0,05	0,01	0,01	
		V		4,90	2,97	1,92	1,22	0,77	0,54	0,38	0,25	0,20	0,12	0,08	
1,8	108	R		147,08	43,00	14,81	4,99	1,64	0,70	0,30	0,11	0,06	0,02	0,01	
		V		5,51	3,34	2,16	1,38	0,87	0,61	0,42	0,28	0,22	0,13	0,09	
2,0	120	R			52,17	17,95	6,04	1,98	0,84	0,35	0,13	0,07	0,02	0,01	
		V			3,71	2,40	1,53	0,96	0,68	0,47	0,31	0,24	0,15	0,10	
2,2	132	R			62,19	21,35	7,18	2,35	1,00	0,42	0,16	0,08	0,03	0,01	
		V			4,08	2,64	1,68	1,06	0,74	0,52	0,35	0,27	0,16	0,10	
2,4	144	R			73,03	25,03	8,41	2,75	1,17	0,49	0,18	0,10	0,03	0,01	
		V			4,45	2,88	1,84	1,16	0,81	0,56	0,38	0,29	0,18	0,11	
2,6	156	R			84,69	28,99	9,72	3,18	1,35	0,56	0,22	0,11	0,04	0,01	
		V			4,82	3,11	1,99	1,25	0,88	0,61	0,41	0,32	0,19	0,12	
2,8	168	R			97,16	33,21	11,12	3,63	1,54	0,65	0,25	0,13	0,04	0,01	
		V			5,19	3,35	2,14	1,35	0,95	0,66	0,44	0,34	0,21	0,13	
3,0	180	R			110,45	37,70	12,61	4,11	1,74	0,73	0,28	0,15	0,05	0,02	0,01
		V			5,56	3,59	2,29	1,45	1,01	0,71	0,47	0,37	0,22	0,14	0,09
3,2	192	R			124,56	42,46	14,19	4,62	1,96	0,82	0,31	0,17	0,05	0,02	0,01
		V			5,94	3,83	2,45	1,54	1,08	0,75	0,50	0,39	0,24	0,15	0,10
3,4	204	R				47,49	15,85	5,16	2,18	0,91	0,35	0,18	0,06	0,02	0,01
		V				4,07	2,60	1,64	1,15	0,80	0,53	0,41	0,25	0,16	0,10
3,6	216	R				52,78	17,59	5,72	2,42	1,01	0,38	0,21	0,06	0,02	0,01
		V				4,31	2,75	1,73	1,22	0,85	0,57	0,44	0,27	0,17	0,11
3,8	228	R				58,33	19,42	6,31	2,67	1,12	0,42	0,23	0,07	0,02	0,01
		V				4,55	2,91	1,83	1,28	0,89	0,60	0,46	0,28	0,18	0,12
4,0	240	R				64,14	21,34	6,93	2,93	1,22	0,46	0,26	0,08	0,03	0,01
		V				4,79	3,06	1,93	1,35	0,94	0,63	0,49	0,30	0,19	0,12
4,2	252	R				70,22	23,34	7,57	3,20	1,33	0,50	0,28	0,08	0,03	0,01
		V				5,03	3,21	2,02	1,42	0,99	0,66	0,51	0,31	0,20	0,13
4,4	264	R				76,57	25,43	8,24	3,49	1,45	0,55	0,30	0,09	0,03	0,01
		V				5,27	3,37	2,12	1,49	1,03	0,69	0,54	0,33	0,21	0,13
4,6	276	R				83,17	27,59	8,94	3,77	1,57	0,59	0,33	0,10	0,03	0,01
		V				5,51	3,52	2,22	1,55	1,08	0,72	0,56	0,34	0,22	0,14
4,8	288	R				90,04	29,85	9,67	4,08	1,69	0,65	0,35	0,10	0,04	0,01
		V				5,75	3,67	2,31	1,62	1,13	0,75	0,59	0,36	0,23	0,15
5,0	300	R				97,16	32,19	10,41	4,39	1,82	0,70	0,38	0,11	0,04	0,01
		V				5,99	3,82	2,41	1,69	1,18	0,79	0,61	0,37	0,24	0,15

ABREVIATURAS

R Pérdida de Carga [mbar/m]
 V Velocidad de Caudal [m/s]

TEMPERATURA 20°C
 RUGOSIDAD 0,007 mm
 DENSIDAD 998,2 kg/m³
 VISCOSIDAD 1,004x10⁻⁶ m²/s

CONTINUACIÓN >

CAUDAL		Diferencia de temperatura - ΔT (°C)														
(L/s)	(L/min)	DN	20	25	32	40	50	63	75	90	110	125	160	200	250	
		ESPESOR	2,8	3,5	2,9	3,7	4,6	5,8	6,8	8,2	10,0	11,4	14,6	18,2	22,7	
5,2	312	R					34,47	11,14	4,70	1,95	0,74	0,40	0,12	0,04	0,01	
		V					3,98	2,51	1,76	1,22	0,82	0,63	0,39	0,25	0,16	
5,4	324	R						11,94	5,03	2,09	0,80	0,43	0,13	0,04	0,02	
		V						2,60	1,82	1,27	0,85	0,66	0,40	0,26	0,16	
5,6	336	R						12,76	5,37	2,24	0,85	0,46	0,14	0,05	0,02	
		V						2,70	1,89	1,32	0,88	0,68	0,42	0,27	0,17	
5,8	348	R						13,61	5,73	2,38	0,90	0,49	0,15	0,05	0,02	
		V						2,80	1,96	1,36	0,91	0,71	0,43	0,28	0,18	
6,0	360	R						14,49	6,10	2,53	0,96	0,52	0,16	0,05	0,02	
		V						2,89	2,03	1,41	0,94	0,73	0,45	0,29	0,18	
6,2	372	R						15,39	6,47	2,69	1,01	0,55	0,16	0,06	0,02	
		V						2,99	2,09	1,46	0,97	0,76	0,46	0,29	0,19	
6,4	384	R						16,31	6,85	2,85	1,07	0,58	0,17	0,06	0,02	
		V						3,08	2,16	1,50	1,01	0,78	0,48	0,30	0,19	
6,6	396	R						17,25	7,25	3,01	1,13	0,61	0,18	0,06	0,02	
		V						3,18	2,23	1,55	1,04	0,80	0,49	0,31	0,20	
6,8	408	R						18,24	7,66	3,18	1,20	0,65	0,19	0,07	0,02	
		V						3,28	2,30	1,60	1,07	0,83	0,51	0,32	0,21	
7,0	420	R						19,24	8,08	3,35	1,27	0,68	0,20	0,07	0,02	
		V						3,37	2,36	1,65	1,10	0,85	0,52	0,33	0,21	
7,5	450	R						21,84	9,16	3,80	1,43	0,78	0,23	0,08	0,03	
		V						3,61	2,53	1,76	1,18	0,91	0,56	0,36	0,23	
8,0	480	R						24,61	10,31	4,27	1,61	0,87	0,27	0,09	0,03	
		V						3,86	2,70	1,88	1,26	0,98	0,60	0,38	0,24	
9,0	540	R						30,61	12,80	5,29	1,99	1,08	0,33	0,11	0,04	
		V						4,34	3,04	2,12	1,41	1,10	0,67	0,43	0,27	
10,0	600	R						37,22	15,55	6,42	2,42	1,31	0,40	0,13	0,05	
		V						4,82	3,38	2,35	1,57	1,22	0,74	0,48	0,30	
12,0	720	R						52,28	21,79	8,97	3,37	1,82	0,55	0,18	0,06	
		V						5,78	4,05	2,82	1,89	1,46	0,89	0,57	0,36	
14,0	840	R							29,00	11,92	4,46	2,41	0,72	0,25	0,08	
		V							4,73	3,29	2,20	1,71	1,04	0,67	0,43	
16,0	960	R							37,20	15,25	5,71	3,07	0,93	0,32	0,11	
		V							5,40	3,76	2,52	1,95	1,19	0,76	0,49	
18,0	1080	R							46,35	18,98	7,09	3,81	1,15	0,39	0,13	
		V							6,08	4,23	2,83	2,19	1,34	1,34	0,55	
20,0	1200	R								23,08	8,61	4,63	1,40	0,47	0,16	
		V								4,70	3,14	2,44	1,49	0,95	0,61	
25	1500	R									35,02	13,01	6,98	2,05	0,70	0,24
		V									5,88	3,93	3,05	1,86	1,19	0,76

ABREVIATURAS

R Pérdida de Carga [mbar/m]
 V Velocidad de Caudal [m/s]

TEMPERATURA 20°C
 RUGOSIDAD 0,007 mm
 DENSIDAD 998,2 kg/m³
 VISCOSIDAD 1,004x10⁻⁶ m²/s

CONTINUACIÓN >

CAUDAL		Diferencia de temperatura - ΔT (°C)													
(L/s)	(L/min)	DN	20	25	32	40	50	63	75	90	110	125	160	200	250
		ESPESOR	2,8	3,5	2,9	3,7	4,6	5,8	6,8	8,2	10,0	11,4	14,6	18,2	22,7
30	1800	R									18,23	9,76	2,93	0,99	0,34
		V									4,72	3,66	2,23	1,43	0,91
35	2100	R									24,33	13,01	3,89	1,31	0,44
		V									5,50	4,27	2,61	1,29	1,06
40	2400	R										16,68	4,97	1,67	0,56
		V										4,88	2,98	1,90	1,22
45	2700	R										20,78	6,18	2,08	0,70
		V										5,49	3,38	2,14	1,37
50	3000	R											7,52	2,52	0,85
		V											3,72	2,38	1,52
55	3300	R											9,59	3,20	1,08
		V											4,25	2,71	1,73
60	3600	R											10,55	3,52	1,18
		V											4,47	2,85	1,82
65	3900	R											12,21	4,09	1,37
		V											4,84	3,09	1,98
70	4200	R											14,07	4,68	1,57
		V											5,21	3,33	2,13
75	4500	R											16,01	5,32	1,79
		V											5,59	3,57	2,28
80	4800	R											18,06	6,01	2,01
		V											5,95	3,81	2,43
90	5400	R												7,48	2,50
		V												4,28	2,74
100	6000	R												9,10	3,04
		V												4,76	3,04
110	6600	R												10,88	3,63
		V												5,23	3,35
120	7200	R												12,81	4,26
		V												5,71	3,65
130	7800	R													4,95
		V													3,95
140	8400	R													5,68
		V													4,35
150	9000	R													6,47
		V													4,65
160	9600	R													6,48
		V													4,97
170	10200	R													7,27
		V													5,27

ABREVIATURAS

R Pérdida de Carga [mbar/m]
 V Velocidad de Caudal [m/s]

ECUACIÓN DE PÉRDIDA DE PRESIÓN LINEAL

ΔP = R x L
 ΔP Pérdida de carga lineal (Pa)
 R Gradiente de presión de fricción del tubo (Pa/m)
 L Longitud del tubo (m)

PÉRDIDA DE CARGA

PP-R 100 + FV SDR 11 | ROMAKLIMA

PP-RCT 125 + FV SDR 11 | ROMAFASER CT

70°C

TEMPERATURA 70°C

RUGOSIDAD 0,007 mm

DENSIDAD 977,7 kg/m³VISCOSIDAD 0,41x10⁻⁶ m²/s

CAUDAL		Diferencia de temperatura - ΔT (°C)													
(L/s)	(L/min)	DN	20	25	32	40	50	63	75	90	110	125	160	200	250
		ESPESOR	2,8	3,5	2,9	3,7	4,6	5,8	6,8	8,2	10,0	11,4	14,6	18,2	22,7
0,01	0,6	R	0,04	0,01											
		V	0,05	0,03											
0,02	1,2	R	0,12	0,04	0,01										
		V	0,10	0,06	0,04										
0,03	1,8	R	0,23	0,08	0,02	0,01									
		V	0,15	0,09	0,06	0,04									
0,04	2,4	R	0,39	0,13	0,04	0,01									
		V	0,19	0,12	0,07	0,05									
0,05	3	R	0,58	0,19	0,06	0,02	0,01								
		V	0,24	0,15	0,09	0,06	0,04								
0,06	3,6	R	0,79	0,26	0,08	0,03	0,01								
		V	0,29	0,18	0,11	0,07	0,05								
0,07	4,2	R	1,04	0,35	0,10	0,04	0,01								
		V	0,34	0,21	0,13	0,08	0,05								
0,08	4,8	R	1,32	0,44	0,13	0,05	0,02	0,01							
		V	0,39	0,24	0,15	0,10	0,06	0,04							
0,09	5,4	R	1,63	0,54	0,16	0,06	0,02	0,01							
		V	0,44	0,28	0,17	0,11	0,07	0,04							
0,1	6	R	1,95	0,55	0,18	0,07	0,02	0,01							
		V	0,49	0,31	0,19	0,12	0,08	0,05							
0,15	9	R	4,08	1,35	0,41	0,15	0,05	0,02							
		V	0,73	0,46	0,28	0,18	0,12	0,08							
0,2	12	R	6,79	2,22	0,66	0,23	0,08	0,03	0,01						
		V	0,97	0,61	0,37	0,24	0,15	0,10	0,07						
0,3	18	R	14,21	4,61	1,37	0,48	0,16	0,05	0,02	0,01					
		V	1,46	0,92	0,56	0,36	0,23	0,14	0,10	0,07					
0,4	24	R	24,12	7,79	2,31	0,80	0,27	0,09	0,04	0,02	0,01				
		V	1,94	1,22	0,74	0,48	0,31	0,19	0,14	0,09	0,06				
0,5	30	R	36,46	11,72	3,45	1,20	0,41	0,13	0,06	0,02	0,01				
		V	2,43	1,51	0,93	0,60	0,38	0,24	0,17	0,12	0,08				
0,6	36	R	51,23	16,39	4,82	1,67	0,56	0,18	0,08	0,03	0,01	0,01			
		V	2,91	1,84	1,11	0,72	0,46	0,29	0,20	0,14	0,09	0,07			
0,7	42	R	68,38	21,81	6,38	2,20	0,74	0,24	0,10	0,04	0,02	0,01			
		V	3,40	2,14	1,30	0,84	0,54	0,34	0,24	0,16	0,11	0,09			
0,8	48	R	87,91	27,94	8,15	2,81	0,95	0,31	0,13	0,05	0,02	0,01			
		V	3,88	2,45	1,48	0,96	0,61	0,39	0,27	0,19	0,13	0,10			
0,9	54	R	109,83	34,82	10,13	3,48	1,17	0,39	0,16	0,07	0,03	0,01			
		V	4,37	2,75	1,67	1,08	0,69	0,43	0,30	0,21	0,14	0,11			
1,0	60	R	134,10	42,40	12,31	4,21	1,42	0,46	0,19	0,08	0,03	0,02	0,01		
		V	4,85	3,06	1,85	1,20	0,76	0,48	0,34	0,24	0,16	0,12	0,07		

ABREVIATURAS

R Pérdida de Carga [mbar/m]

V Velocidad de Caudal [m/s]

TEMPERATURA 70°C
RUGOSIDAD 0,007 mm
DENSIDAD 977,7 kg/m³
VISCOSIDAD 0,41x10⁻⁶ m²/s

CONTINUACIÓN >

CAUDAL		Diferencia de temperatura - ΔT (°C)													
(L/s)	(L/min)	DN	20	25	32	40	50	63	75	90	110	125	160	200	250
		ESPESOR	2,8	3,5	2,9	3,7	4,6	5,8	6,8	8,2	10,0	11,4	14,6	18,2	22,7
1,2	72	R	189,72	59,72	17,26	5,89	1,97	0,64	0,27	0,11	0,04	0,02	0,01		
		V	5,82	3,67	2,23	1,44	0,92	0,58	0,41	0,28	0,19	0,15	0,09		
1,4	84	R		79,90	23,00	7,83	2,62	0,86	0,36	0,15	0,06	0,03	0,01		
		V		4,28	2,60	1,68	1,07	0,67	0,47	0,33	0,22	0,17	0,10		
1,6	96	R		102,92	29,52	10,02	3,34	1,08	0,46	0,19	0,07	0,04	0,01		
		V		4,90	2,97	1,95	1,22	0,77	0,54	0,38	0,25	0,20	0,12		
1,8	108	R		128,78	36,82	12,47	4,14	1,34	0,57	0,23	0,09	0,05	0,01	0,01	
		V		5,51	3,34	2,16	1,38	0,87	0,61	0,42	0,28	0,22	0,13	0,09	
2,0	120	R			44,90	15,18	5,03	1,63	0,68	0,29	0,11	0,06	0,02	0,01	
		V			3,71	2,40	1,53	0,96	0,68	0,47	0,31	0,24	0,15	0,10	
2,2	132	R			53,76	18,13	6,00	1,93	0,81	0,34	0,13	0,07	0,02	0,01	
		V			4,08	2,64	1,68	1,06	0,74	0,52	0,35	0,27	0,16	0,10	
2,4	144	R			63,39	21,34	7,04	2,27	0,96	0,40	0,15	0,08	0,02	0,01	
		V			4,45	2,88	1,84	1,16	0,81	0,56	0,38	0,29	0,18	0,11	
2,6	156	R			73,79	24,80	8,17	2,64	1,11	0,46	0,17	0,09	0,03	0,01	
		V			4,82	3,11	1,99	1,25	0,88	0,61	0,41	0,32	0,19	0,12	
2,8	168	R			84,96	28,50	9,38	3,01	1,26	0,53	0,20	0,11	0,03	0,01	
		V			5,19	3,35	2,14	1,35	0,95	0,66	0,44	0,34	0,21	0,13	
3,0	180	R			96,90	32,45	10,67	3,43	1,44	0,60	0,22	0,12	0,04	0,01	
		V			5,56	3,59	2,29	1,45	1,01	0,71	0,47	0,37	0,22	0,14	
3,2	192	R			109,62	36,66	12,03	3,86	1,62	0,67	0,25	0,13	0,04	0,01	
		V			5,94	3,83	2,45	1,54	1,08	0,75	0,50	0,39	0,24	0,15	
3,4	204	R				41,12	13,48	4,32	1,81	0,75	0,29	0,15	0,05	0,02	
		V				4,07	2,60	1,64	1,15	0,80	0,53	0,41	0,25	0,16	
3,6	216	R				45,82	15,00	4,80	2,01	0,83	0,32	0,17	0,05	0,02	
		V				4,31	2,75	1,73	1,22	0,85	0,57	0,44	0,27	0,17	
3,8	228	R				50,77	16,60	5,30	2,22	0,92	0,35	0,18	0,06	0,02	
		V				4,55	2,91	1,83	1,28	0,89	0,60	0,46	0,28	0,18	
4,0	240	R				55,96	18,27	5,83	2,44	1,01	0,38	0,20	0,06	0,02	
		V				4,79	3,06	1,93	1,35	0,94	0,63	0,49	0,30	0,19	0,12
4,2	252	R				61,40	20,03	6,39	2,67	1,10	0,42	0,22	0,07	0,02	0,01
		V				5,03	3,21	2,02	1,42	0,99	0,66	0,51	0,31	0,20	0,13
4,4	264	R				67,09	21,87	6,97	2,91	1,20	0,45	0,24	0,07	0,02	0,01
		V				5,27	3,37	2,12	1,49	1,03	0,69	0,54	0,33	0,21	0,13
4,6	276	R				73,02	23,78	7,57	3,16	1,30	0,49	0,26	0,08	0,03	0,01
		V				5,51	3,52	2,22	1,55	1,08	0,72	0,56	0,34	0,22	0,14
4,8	288	R				79,20	25,77	8,19	3,42	1,40	0,53	0,29	0,09	0,03	0,01
		V				5,75	3,67	2,31	1,62	1,13	0,75	0,59	0,36	0,23	0,15
5,0	300	R				85,63	27,83	8,85	3,69	1,52	0,57	0,31	0,09	0,03	0,01
		V				5,99	3,82	2,41	1,69	1,18	0,79	0,61	0,37	0,24	0,15

ABREVIATURAS

R Pérdida de Carga [mbar/m]
V Velocidad de Caudal [m/s]

TEMPERATURA 70°C
 RUGOSIDAD 0,007 mm
 DENSIDAD 977,7 kg/m³
 VISCOSIDAD 0,41x10⁻⁶ m²/s

CONTINUACIÓN >

CAUDAL		Diferencia de temperatura - ΔT (°C)													
(L/s)	(L/min)	DN	20	25	32	40	50	63	75	90	110	125	160	200	250
		ESPESOR	2,8	3,5	2,9	3,7	4,6	5,8	6,8	8,2	10,0	11,4	14,6	18,2	22,7
5,2	312	R					30,01	9,53	3,96	1,63	0,61	0,33	0,10	0,03	0,01
		V					3,94	2,51	1,76	1,22	0,82	0,63	0,39	0,25	0,16
5,4	324	R					32,23	10,22	4,26	1,75	0,65	0,36	0,11	0,04	0,01
		V					4,13	2,60	1,82	1,27	0,85	0,66	0,40	0,26	0,16
5,6	336	R					34,52	10,94	4,55	1,87	0,70	0,38	0,11	0,04	0,01
		V					4,28	2,70	1,89	1,32	0,88	0,68	0,42	0,27	0,17
5,8	348	R					36,91	11,69	4,86	2,00	0,74	0,41	0,12	0,04	0,01
		V					4,44	2,80	1,96	1,36	0,91	0,71	0,43	0,28	0,18
6,0	360	R					39,35	12,46	5,18	2,13	0,79	0,43	0,13	0,04	0,01
		V					4,59	2,89	2,03	1,41	0,94	0,73	0,45	0,29	0,18
6,2	372	R					41,89	13,25	5,50	2,26	0,85	0,46	0,14	0,05	0,02
		V					4,74	2,99	2,09	1,46	0,97	0,76	0,46	0,29	0,19
6,4	384	R					44,50	14,06	5,84	2,39	0,90	0,48	0,14	0,05	0,02
		V					4,90	3,08	2,16	1,50	1,01	0,78	0,48	0,30	0,19
6,6	396	R					47,18	15,21	6,19	2,54	0,95	0,51	0,15	0,05	0,02
		V					5,05	3,18	2,23	1,55	1,04	0,80	0,49	0,31	0,20
6,8	408	R					49,94	15,76	6,53	2,68	1,00	0,54	0,16	0,05	0,02
		V					5,20	3,28	2,30	1,60	1,07	0,83	0,51	0,32	0,21
7,0	420	R					52,78	16,65	6,90	2,82	1,06	0,57	0,17	0,06	0,02
		V					5,35	3,37	2,36	1,65	1,10	0,85	0,52	0,33	0,21
7,5	450	R					60,21	18,96	7,85	3,21	1,20	0,64	0,19	0,06	0,02
		V					5,74	3,61	2,53	1,76	1,18	0,91	0,56	0,36	0,23
8,0	480	R						21,43	8,87	3,63	1,36	0,72	0,21	0,07	0,02
		V						3,86	2,70	1,88	1,26	0,98	0,60	0,38	0,24
9,0	540	R						26,79	11,06	4,51	1,68	0,91	0,28	0,09	0,03
		V						4,34	3,04	2,12	1,41	1,10	0,67	0,43	0,27
10,0	600	R						32,73	13,48	5,49	2,04	1,09	0,33	0,11	0,04
		V						4,82	3,38	2,35	1,57	1,22	0,74	0,48	0,30
12,0	720	R						46,33	19,03	7,73	2,86	1,54	0,46	0,15	0,05
		V						5,78	4,05	2,82	1,89	1,46	0,89	0,57	0,36
14,0	840	R							25,51	10,33	3,82	2,04	0,61	0,20	0,07
		V							4,73	3,29	2,20	1,71	1,04	0,67	0,43
16,0	960	R							32,90	13,30	4,90	2,62	0,78	0,26	0,09
		V							5,40	3,76	2,52	1,95	1,19	0,76	0,49
18,0	1080	R								16,63	6,11	3,26	0,97	0,33	0,11
		V								4,32	2,83	2,19	1,34	0,86	0,55
20,0	1200	R								20,32	7,46	3,97	1,18	0,40	0,13
		V								4,70	3,14	2,44	1,49	0,95	0,61
25	1500	R								31,15	11,39	6,05	1,79	0,60	0,18
		V								5,88	3,93	3,05	1,86	1,19	0,73

ABREVIATURAS

R Pérdida de Carga [mbar/m]
 V Velocidad de Caudal [m/s]

TEMPERATURA 70°C
 RUGOSIDAD 0,007 mm
 DENSIDAD 977,7 kg/m³
 VISCOSIDAD 0,41x10⁻⁶ m²/s

CONTINUACIÓN >

CAUDAL		Diferencia de temperatura - ΔT (°C)													
(L/s)	(L/min)	DN	20	25	32	40	50	63	75	90	110	125	160	200	250
		ESPESOR	2,8	3,5	2,9	3,7	4,6	5,8	6,8	8,2	10,0	11,4	14,6	18,2	22,7
30	1800	R									16,08	8,53	2,52	0,84	0,21
		V									4,72	3,66	2,23	1,43	0,79
35	2100	R									20,15	10,89	3,09	1,04	0,36
		V									5,34	4,17	2,52	1,62	1,03
40	2400	R										14,74	4,32	1,43	0,40
		V										4,88	2,98	1,90	1,09
45	2700	R										17,89	5,17	1,72	0,57
		V										5,40	3,28	2,10	1,34
50	3000	R											6,58	2,17	0,62
		V											3,72	2,38	1,40
55	3300	R											7,65	2,52	0,84
		V											4,04	2,58	1,64
60	3600	R											9,30	3,06	0,90
		V											4,47	2,85	1,70
65	3900	R											10,59	3,48	1,14
		V											4,78	3,06	1,95
70	4200	R											12,48	4,10	1,21
		V											5,21	3,33	2,01
75	4500	R											13,98	4,58	1,51
		V											5,54	3,54	2,25
80	4800	R											16,12	5,27	1,58
		V											5,95	3,81	2,31
90	5400	R												6,59	1,74
		V												4,28	2,43
100	6000	R												8,06	2,17
		V												4,76	2,74
110	6600	R												9,67	2,65
		V												5,23	3,04
120	7200	R												11,42	3,17
		V												5,71	3,35
130	7800	R												13,32	3,74
		V												6,18	3,65
140	8400	R													4,35
		V													3,95
150	9000	R													5,01
		V													4,26
160	9600	R													6,47
		V													4,87
170	10200	R													7,27
		V													5,17

ABREVIATURAS

R Pérdida de Carga [mbar/m]
 V Velocidad de Caudal [m/s]

ECUACIÓN DE PÉRDIDA DE PRESIÓN LINEAL

ΔP = R x L
 ΔP Pérdida de carga lineal (Pa)
 R Gradiente de presión de fricción del tubo (Pa/m)
 L Longitud del tubo (m)

PÉRDIDA DE CARGA

PP-RCT 125 + FV SDR 17 | ROMAKLIMA CT

20°C

TEMPERATURA 20°C

RUGOSIDAD 0,007 mm

DENSIDAD 998,2 kg/m³

VISCOSIDAD 1,004x10⁻⁶ m²/s

CAUDAL		Diferencia de temperatura - ΔT (°C)							
(L/s)	(L/min)	DN	125	160	200	250	315	355	400
		ESPESOR	7,4	9,5	11,9	14,8	18,7	21,1	23,7
5	300	R	0,20						
		V	0,51						
6	360	R	0,27						
		V	0,61						
7	420	R	0,36	0,11					
		V	0,71	0,40					
8	480	R	0,46	0,14					
		V	0,81	0,51					
9	540	R	0,57	0,17	0,06				
		V	0,91	0,61	0,40				
10	600	R	0,68	0,21	0,07				
		V	1,01	0,61	0,40				
12	720	R	0,95	0,29	0,10				
		V	1,21	0,81	0,51				
14	840	R	1,26	0,38	0,13				
		V	1,52	0,91	0,61				
16	960	R	1,60	0,49	0,17	0,06			
		V	1,72	1,01	0,61	0,40			
18	1080	R	1,98	0,60	0,21	0,07			
		V	1,92	1,11	0,71	0,51			
20	1200	R	2,40	0,73	0,25	0,08			
		V	2,12	1,31	0,81	0,51			
25	1500	R	3,62	1,09	0,37	0,13			
		V	2,63	1,57	1,06	0,66			
30	1800	R	5,05	1,52	0,52	0,18	0,06		
		V	3,13	1,92	1,21	0,81	0,51		
35	2100	R	6,71	2,02	0,69	0,23	0,08		
		V	3,64	2,27	1,46	0,91	0,61		
40	2400	R	8,58	2,58	0,87	0,30	0,10	0,05	
		V	4,14	2,53	1,62	1,01	0,71	0,51	
45	2700	R	10,67	3,20	1,08	0,37	0,12	0,07	
		V	4,75	2,88	1,87	1,16	0,76	0,61	
50	3000	R	12,97	3,88	1,31	0,44	0,15	0,08	0,05
		V	5,25	3,23	2,02	1,31	0,81	0,61	0,51
55	3300	R	15,49	4,63	1,56	0,53	0,17	0,10	0,05
		V	5,76	3,48	2,27	1,46	0,91	0,71	0,56
60	3600	R	18,22	5,43	1,83	0,62	0,20	0,11	0,06
		V	6,26	3,84	2,42	1,62	1,01	0,71	0,61
65	3900	R	21,16	6,30	2,12	0,72	0,23	0,13	0,09
		V	6,77	4,19	2,68	1,72	1,06	0,81	0,66

ABREVIATURAS

R Pérdida de Carga [mbar/m]

V Velocidad de Caudal [m/s]

TEMPERATURA 20°C
 RUGOSIDAD 0,007 mm
 DENSIDAD 998,2 kg/m³
 VISCOSIDAD 1,004x10⁻⁶ m²/s

CONTINUACIÓN >

CAUDAL		Diferencia de temperatura - ΔT (°C)							
(L/s)	(L/min)	DN	125	160	200	250	315	355	400
		ESPESOR	7,4	9,5	11,9	14,8	18,7	21,1	23,7
70	4200	R	24,30	7,23	2,43	0,82	0,27	0,15	0,08
		V	7,37	4,44	2,83	1,82	1,11	0,91	0,71
75	4500	R	27,66	8,22	2,76	0,93	0,30	0,17	0,10
		V	7,88	4,80	3,08	1,97	1,21	1,01	0,76
80	4800	R	31,21	9,26	3,23	1,09	0,36	0,20	0,11
		V	8,38	5,15	3,23	2,12	1,31	1,01	0,81
85	5100	R	34,98	10,37	3,61	1,22	0,39	0,22	0,12
		V	8,89	5,45	3,43	2,22	1,41	1,11	0,91
90	5400	R	38,95	11,53	4,01	1,35	0,44	0,25	0,14
		V	9,39	5,76	3,64	2,32	1,52	1,21	0,91
95	5700	R	43,13	12,76	4,44	1,49	0,49	0,27	0,15
		V	10,00	6,06	3,94	2,53	1,62	1,21	1,01
100	6000	R	47,51	14,04	4,88	1,64	0,53	0,30	0,17
		V	10,50	6,36	4,14	2,63	1,62	1,31	1,01
110	6600	R		16,78	5,82	1,95	0,63	0,33	0,20
		V		7,07	4,55	2,93	1,82	1,41	1,11
120	7200	R		19,75	6,84	2,29	0,74	0,42	0,23
		V		7,68	4,95	3,13	2,02	1,52	1,21
130	7800	R		22,95	7,94	2,66	0,86	0,48	0,27
		V		8,28	5,35	3,43	2,12	1,72	1,31
140	8400	R		26,38	9,12	3,05	0,99	0,55	0,31
		V		8,99	5,76	3,64	2,32	1,82	1,41
150	9000	R		30,04	10,37	3,46	1,12	0,63	0,35
		V		9,60	6,16	3,94	2,53	1,92	1,52
160	9600	R		33,94	11,70	3,91	1,26	0,71	0,40
		V		10,20	6,57	4,14	2,63	2,12	1,62
170	10200	R			13,10	4,37	1,41	0,79	0,44
		V			6,97	4,44	2,83	2,22	1,72
180	10800	R			14,59	4,86	1,57	0,88	0,49
		V			7,37	4,75	2,93	2,32	1,82
190	11400	R			16,15	5,37	1,74	0,97	0,54
		V			7,78	4,95	3,13	2,42	1,92
200	12000	R			17,78	5,91	1,91	1,06	0,60
		V			8,18	5,25	3,33	2,63	2,02
210	12600	R			19,49	6,48	2,09	1,16	0,65
		V			8,59	5,45	3,43	2,73	2,12
220	13200	R			21,27	7,06	2,28	1,27	0,71
		V			8,99	5,76	3,64	2,83	2,22
230	13800	R			23,13	7,68	2,47	1,38	0,77
		V			9,39	6,06	3,84	3,03	2,32

ABREVIATURAS

R Pérdida de Carga [mbar/m]
 V Velocidad de Caudal [m/s]

TEMPERATURA 20°C
 RUGOSIDAD 0,007 mm
 DENSIDAD 998,2 kg/m³
 VISCOSIDAD 1,004x10⁻⁶ m²/s

CONTINUACIÓN >

CAUDAL		Diferencia de temperatura - ΔT (°C)							
(L/s)	(L/min)	DN	125	160	200	250	315	355	400
		ESPESOR	7,4	9,5	11,9	14,8	18,7	21,1	23,7
240	14400	R			25,07	8,31	2,68	1,49	0,83
		V			9,80	6,26	3,94	3,13	2,42
250	15000	R			27,08	8,97	2,89	1,61	0,90
		V			10,20	6,57	4,14	3,23	2,53
260	15600	R				9,65	3,10	1,73	0,97
		V				6,77	4,24	3,33	2,63
270	16200	R				10,36	3,33	1,85	1,04
		V				7,07	4,44	3,54	2,73
280	16800	R				11,09	3,56	1,98	1,11
		V				7,37	4,65	3,64	2,83
290	17400	R				11,85	3,80	2,11	1,18
		V				7,58	4,75	3,74	2,93
300	18000	R				12,63	4,05	2,25	1,26
		V				7,88	4,95	3,94	3,03
310	18600	R				13,43	4,31	2,39	1,34
		V				8,08	5,15	4,04	3,13
320	19200	R				14,26	4,57	2,54	1,42
		V				8,38	5,25	4,14	3,23
330	19800	R				15,11	4,84	2,69	1,50
		V				8,69	5,45	4,24	3,33
340	20400	R				15,98	5,12	2,84	1,59
		V				8,89	5,66	4,44	3,43
350	21000	R				16,88	5,40	3,00	1,67
		V				9,19	5,76	4,55	3,54
360	21600	R				17,80	5,70	3,16	1,76
		V				9,39	5,96	4,65	3,64
370	22200	R				18,75	6,32	3,33	1,86
		V				9,70	6,06	4,85	3,74
380	22800	R				19,72	6,30	3,49	1,95
		V				10,00	6,26	4,95	3,84
390	23400	R					6,62	3,67	2,05
		V					6,46	5,05	3,94
400	24000	R					6,94	3,85	2,15
		V					6,57	5,15	4,14
410	24600	R					7,27	4,03	2,25
		V					6,77	5,35	4,24
420	25200	R					7,60	4,21	2,35
		V					6,97	5,45	4,34
430	25800	R					7,94	4,40	2,45
		V					7,07	5,56	4,44

ABREVIATURAS

- R Pérdida de Carga [mbar/m]
- V Velocidad de Caudal [m/s]

TEMPERATURA 20°C
 RUGOSIDAD 0,007 mm
 DENSIDAD 998,2 kg/m³
 VISCOSIDAD 1,004x10⁻⁶ m²/s

CONTINUACIÓN >

CAUDAL		Diferencia de temperatura - ΔT (°C)							
(L/s)	(L/min)	DN	125	160	200	250	315	355	400
		ESPESOR	7,4	9,5	11,9	14,8	18,7	21,1	23,7
440	26400	R					8,29	4,59	2,56
		V					7,27	5,76	4,55
450	27000	R					8,65	4,79	2,67
		V					7,47	5,86	4,65
460	27600	R					9,02	4,99	2,78
		V					7,58	5,96	4,75
470	28200	R					9,39	5,20	2,90
		V					7,78	6,06	4,85
480	28800	R					9,77	5,41	3,01
		V					7,88	6,26	4,95
490	29400	R					10,16	5,62	3,13
		V					8,08	6,36	5,05
500	30000	R					10,55	5,84	3,25
		V					8,28	6,51	5,15
525	31500	R					11,57	6,40	3,56
		V					8,66	6,82	5,40
550	33000	R					12,62	6,98	3,89
		V					9,09	7,17	5,66
575	34500	R					13,73	7,59	4,22
		V					9,49	7,47	5,91
600	36000	R					14,88	8,22	4,57
		V					9,90	7,78	6,16
625	37500	R					16,07	8,88	4,94
		V					10,30	8,13	6,41
650	39000	R						9,56	5,31
		V						8,48	6,67
675	40500	R						10,26	5,70
		V						8,74	6,92
700	42000	R						10,99	6,11
		V						9,09	7,17
725	43500	R						11,74	6,52
		V						9,44	7,42
750	45000	R						12,52	6,95
		V						9,70	7,68
775	46500	R						13,32	7,39
		V						10,05	7,93
800	48000	R							7,85
		V							8,18

ABREVIATURAS

R Pérdida de Carga [mbar/m]
 V Velocidad de Caudal [m/s]

ECUACIÓN DE PÉRDIDA DE PRESIÓN LINEAL

$\Delta P = R \times L$

ΔP Pérdida de carga lineal (Pa)
 R Gradiente de presión de fricción del tubo (Pa/m)
 L Longitud del tubo (m)

PÉRDIDA DE CARGA

PP-RCT 125 + FV SDR 17 | ROMAKLIMA CT

70°C

TEMPERATURA 70°C
 RUGOSIDAD 0,007 mm
 DENSIDAD 977,7 kg/m³
 VISCOSIDAD 0,41x10⁻⁶ m²/s

CAUDAL		Diferencia de temperatura - ΔT (°C)							
(L/s)	(L/min)	DN	125	160	200	250	315	355	400
		ESPESOR	7,4	9,5	11,9	14,8	18,7	21,1	23,7
5	300	R	0,15						
		V	0,51						
6	360	R	0,21						
		V	0,61						
7	420	R	0,28	0,09					
		V	0,71	0,40					
8	480	R	0,36	0,11					
		V	0,81	0,51					
9	540	R	0,45	0,13	0,06				
		V	0,91	0,61	0,40				
10	600	R	0,54	0,16	0,07				
		V	1,01	0,61	0,40				
12	720	R	0,75	0,23	0,10				
		V	1,21	0,81	0,51				
14	840	R	1,00	0,30	0,13				
		V	1,52	0,91	0,61				
16	960	R	1,29	0,38	0,16	0,06			
		V	1,72	1,01	0,61	0,40			
18	1080	R	1,60	0,48	0,20	0,07			
		V	1,92	1,11	0,71	0,51			
20	1200	R	1,95	0,58	0,25	0,08			
		V	2,12	1,31	0,81	0,51			
25	1500	R	2,96	0,89	0,30	0,11			
		V	2,63	1,57	1,06	0,66			
30	1800	R	4,17	1,23	0,41	0,14	0,05		
		V	3,13	1,92	1,21	0,81	0,51		
35	2100	R	5,58	1,65	0,55	0,18	0,06		
		V	3,64	2,27	1,46	0,91	0,61		
40	2400	R	7,19	2,11	0,71	0,24	0,08	0,04	
		V	4,14	2,53	1,62	1,01	0,71	0,51	
45	2700	R	8,99	2,64	0,88	0,29	0,10	0,05	
		V	4,75	2,88	1,87	1,16	0,76	0,61	
50	3000	R	10,99	3,22	1,07	0,36	0,12	0,06	0,04
		V	5,25	3,23	2,02	1,31	0,81	0,61	0,51
55	3300	R	13,19	3,85	1,28	0,43	0,14	0,08	0,04
		V	5,76	3,48	2,27	1,46	0,91	0,71	0,56
60	3600	R	15,58	4,54	1,51	0,50	0,16	0,09	0,05
		V	6,26	3,84	2,42	1,62	1,01	0,71	0,61
65	3900	R	18,17	5,29	1,75	0,58	0,19	0,10	0,06
		V	6,77	4,19	2,68	1,72	1,06	0,81	0,66

ABREVIATURAS

- R Pérdida de Carga [mbar/m]
- V Velocidad de Caudal [m/s]

TEMPERATURA 70°C
 RUGOSIDAD 0,007 mm
 DENSIDAD 977,7 kg/m³
 VISCOSIDAD 0,41x10⁻⁶ m²/s

CONTINUACIÓN >

CAUDAL		Diferencia de temperatura - ΔT (°C)							
(L/s)	(L/min)	DN	125	160	200	250	315	355	400
		ESPESOR	7,4	9,5	11,9	14,8	18,7	21,1	23,7
70	4200	R	20,95	6,09	2,01	0,67	0,22	0,12	0,07
		V	7,37	4,44	2,83	1,82	1,11	0,91	0,71
75	4500	R	23,93	6,94	2,29	0,76	0,24	0,14	0,08
		V	7,88	4,80	3,08	1,97	1,21	1,01	0,76
80	4800	R	27,10	7,92	2,69	0,89	0,29	0,16	0,09
		V	8,38	5,15	3,23	2,12	1,31	1,01	0,81
85	5100	R	30,46	8,90	3,01	1,00	0,32	0,18	0,10
		V	8,89	5,45	3,43	2,22	1,41	1,11	0,91
90	5400	R	34,02	9,93	3,36	1,11	0,36	0,20	0,11
		V	9,39	5,76	3,64	2,32	1,52	1,21	0,91
95	5700	R	37,78	11,01	3,72	1,23	0,39	0,22	0,12
		V	10,00	6,06	3,94	2,53	1,62	1,21	1,01
100	6000	R	41,73	12,15	4,10	1,35	0,43	0,24	0,13
		V	10,50	6,36	4,14	2,63	1,62	1,31	1,01
110	6600	R		14,59	4,91	1,62	0,52	0,29	0,16
		V		7,07	4,55	2,93	1,82	1,41	1,11
120	7200	R		17,25	5,80	1,91	0,61	0,34	0,19
		V		7,68	4,95	3,13	2,02	1,52	1,21
130	7800	R		20,13	6,76	2,22	0,71	0,39	0,22
		V		8,28	5,35	3,43	2,12	1,72	1,31
140	8400	R		23,22	7,79	2,55	0,81	0,45	0,25
		V		8,99	5,76	3,64	2,32	1,82	1,41
150	9000	R		26,54	8,89	2,91	0,93	5,13	0,29
		V		9,60	6,16	3,94	2,53	1,92	1,52
160	9600	R		30,08	10,06	3,29	1,05	0,58	0,32
		V		10,20	6,57	4,14	2,63	2,12	1,62
170	10200	R			11,30	3,69	1,17	0,65	0,36
		V			6,97	4,44	2,83	2,22	1,72
180	10800	R			12,62	4,12	1,31	0,72	0,40
		V			7,37	4,75	2,93	2,32	1,82
190	11400	R			14,00	4,56	1,45	0,80	0,44
		V			7,78	4,95	3,13	2,42	1,92
200	12000	R			15,46	5,03	1,59	0,88	0,49
		V			8,18	5,25	3,33	2,63	2,02
210	12600	R			16,98	5,53	1,75	0,97	0,54
		V			8,59	5,45	3,43	2,73	2,12
220	13200	R			18,58	6,04	1,91	1,05	0,59
		V			8,99	5,76	3,64	2,83	2,22
230	13800	R			20,25	6,58	2,08	1,15	0,64
		V			9,39	6,06	3,84	3,03	2,32

ABREVIATURAS

R Pérdida de Carga [mbar/m]
 V Velocidad de Caudal [m/s]

TEMPERATURA 70°C
 RUGOSIDAD 0,007 mm
 DENSIDAD 977,7 kg/m³
 VISCOSIDAD 0,41x10⁻⁶ m²/s

CONTINUACIÓN >

CAUDAL		Diferencia de temperatura - ΔT (°C)							
(L/s)	(L/min)	DN	125	160	200	250	315	355	400
		ESPESOR	7,4	9,5	11,9	14,8	18,7	21,1	23,7
240	14400	R			21,99	7,14	2,25	1,24	0,69
		V			9,80	6,26	3,94	3,13	2,42
250	15000	R			23,80	7,72	2,43	1,34	0,74
		V			10,20	6,57	4,14	3,23	2,53
260	15600	R				8,33	2,62	1,45	0,80
		V				6,77	4,24	3,33	2,63
270	16200	R				8,95	2,82	1,55	0,86
		V				7,07	4,44	3,54	2,73
280	16800	R				9,60	3,02	1,66	0,92
		V				7,37	4,65	3,64	2,83
290	17400	R				10,27	3,23	1,78	0,98
		V				7,58	4,75	3,74	2,93
300	18000	R				10,97	3,45	1,90	1,05
		V				7,88	4,95	3,94	3,03
310	18600	R				11,68	3,67	2,02	1,12
		V				8,08	5,15	4,04	3,13
320	19200	R				12,62	3,90	2,14	1,19
		V				8,38	5,25	4,14	3,23
330	19800	R				13,18	4,13	2,27	1,26
		V				8,69	5,45	4,24	3,33
340	20400	R				13,97	4,38	2,41	1,33
		V				8,89	5,66	4,44	3,43
350	21000	R				14,77	4,63	2,54	1,41
		V				9,19	5,76	4,55	3,54
360	21600	R				15,60	4,88	2,68	1,48
		V				9,39	5,96	4,65	3,64
370	22200	R				16,45	5,15	2,83	1,56
		V				9,70	6,06	4,85	3,74
380	22800	R				17,32	5,42	2,97	1,64
		V				10,00	6,26	4,95	3,84
390	23400	R					5,70	3,13	1,73
		V					6,46	5,05	3,94
400	24000	R					5,98	3,28	1,81
		V					6,57	5,15	4,14
410	24600	R					6,27	3,44	1,90
		V					6,77	5,35	4,24
420	25200	R					6,57	3,60	1,99
		V					6,97	5,45	4,34
430	25800	R					6,87	3,77	2,08
		V					7,07	5,56	4,44

ABREVIATURAS

R Pérdida de Carga [mbar/m]
 V Velocidad de Caudal [m/s]

TEMPERATURA 70°C
 RUGOSIDAD 0,007 mm
 DENSIDAD 977,7 kg/m³
 VISCOSIDAD 0,41x10⁻⁶ m²/s

CONTINUACIÓN >

CAUDAL		Diferencia de temperatura - ΔT (°C)							
(L/s)	(L/min)	DN	125	160	200	250	315	355	400
		ESPESOR	7,4	9,5	11,9	14,8	18,7	21,1	23,7
440	26400	R					7,18	3,94	2,17
		V					7,27	5,76	4,55
450	27000	R					7,50	4,11	2,27
		V					7,47	5,86	4,65
460	27600	R					7,83	4,29	2,37
		V					7,58	5,96	4,75
470	28200	R					8,16	4,47	2,46
		V					7,78	6,06	4,85
480	28800	R					8,50	4,65	2,57
		V					7,88	6,26	4,95
490	29400	R					8,84	4,84	2,67
		V					8,08	6,36	5,05
500	30000	R					9,19	5,03	2,77
		V					8,28	6,51	5,15
525	31500	R					10,10	5,53	3,05
		V					8,66	6,82	5,40
550	33000	R					11,05	6,04	3,33
		V					9,09	7,17	5,66
575	34500	R					12,05	6,58	3,63
		V					9,49	7,47	5,91
600	36000	R					13,08	7,15	3,93
		V					9,90	7,78	6,16
625	37500	R					14,16	7,73	4,25
		V					10,30	8,13	3,23
650	39000	R						8,34	4,59
		V						8,48	6,67
675	40500	R						8,97	4,93
		V						8,74	6,92
700	42000	R						9,63	5,29
		V						9,09	7,17
725	43500	R						10,31	5,66
		V						9,44	7,42
750	45000	R						11,00	6,04
		V						9,70	7,68
775	46500	R						11,73	6,44
		V						10,05	7,93
800	48000	R							6,85
		V							8,18

ABREVIATURAS

R Pérdida de Carga [mbar/m]
 V Velocidad de Caudal [m/s]

ECUACIÓN DE PÉRDIDA DE PRESIÓN LINEAL

$\Delta P = R \times L$

ΔP Pérdida de carga lineal (Pa)
 R Gradiente de presión de fricción del tubo (Pa/m)
 L Longitud del tubo (m)

PÉRDIDA DE CARGA

PE-RT / AL / PE-RT | HELIKLIMA

Ø 16 - 20 mm | 10°C*

TEMPERATURA 10°C*
 RUGOSIDAD 0,007 mm
 DENSIDAD 998,2 kg/m³
 VISCOSIDAD 1,004x10⁻⁶ m²/s

CAUDAL		Diferencia de temperatura - ΔT (°C)			
(L/s)	(L/min)	DN	16	18	20
		ESPEJOR	2,00	2,00	2,00
0,01	0,00	V	0,09	0,06	0,05
		R	0,22	0,11	0,07
0,02	1,20	V	0,18	0,34	0,11
		R	0,69	0,13	0,21
0,03	1,80	V	0,27	0,66	0,16
		R	1,36	0,19	0,41
0,04	2,40	V	0,35	1,07	0,21
		R	2,21	0,26	0,66
0,05	3,00	V	0,44	1,56	0,26
		R	3,23	0,32	0,97
0,06	3,60	V	0,53	2,13	0,32
		R	4,41	0,39	1,32
0,07	4,20	V	0,62	2,78	0,37
		R	5,75	0,45	1,72
0,08	4,80	V	0,71	3,49	0,42
		R	7,23	0,52	2,16
0,09	5,40	V	0,8	4,28	0,48
		R	8,86	0,58	1,91
0,10	6,00	V	0,88	5,13	0,53
		R	10,63	0,65	3,17
0,15	9,00	V	1,33	9,38	0,79
		R	21,49	1,00	6,39
0,20	12,00	V	1,77	13,63	1,06
		R	35,52	1,35	10,54
0,25	15,00	V	2,21		1,32
		R	52,55		15,56
0,30	18,00	V	2,65	22,13	1,59
		R	72,43	2,05	21,41
0,35	21,00	V	3,09		1,85
		R	95,07		28,07
0,40	24,00	V	3,54	30,63	2,12
		R	120,39	2,75	35,52
0,45	27,00	V	3,98		2,38
		R	148,33		43,72
0,50	30,00	V	4,42	39,13	2,65
		R	178,83	3,45	52,67

CAUDAL		Diferencia de temperatura - ΔT (°C)			
(L/s)	(L/min)	DN	16	18	20
		ESPEJOR	2,00	2,00	2,00
0,55	33,00	V	4,86		2,91
		R	211,85		62,35
0,60	36,00	V	5,31	47,63	3,18
		R	247,33	4,15	72,74
0,65	39,00	V	5,75		3,44
		R	285,24		83,84
0,70	42,00	V	6,19	56,13	3,71
		R	325,56	4,85	95,64
0,75	45,00	V	6,63		3,97
		R	368,25		108,13
0,80	48,00	V	7,07		4,42
		R	413,27		121,29
0,85	51,00	V			4,5
		R			135,12
0,90	54,00	V			4,77
		R			149,62
0,95	57,00	V			5,03
		R			164,77
1,00	60,00	V			5,3
		R			180,57
1,05	63,00	V			5,56
		R			197,02
1,10	66,00	V			5,83
		R			214,11
1,15	69,00	V			6,09
		R			231,84
1,20	72,00	V			6,36
		R			250,19
1,25	75,00	V			6,62
		R			269,17
1,30	78,00	V			6,89
		R			288,77
1,35	81,00	V			7,15
		R			308,99

* Factor de corrección para otras temperaturas del agua:

ABREVIATURAS

R Pérdida de Carga [mbar/m] V Velocidad de Caudal [m/s]

Temperatura de Agua (°C)	10	15	20	25	30	35	40	45	50	55	60
Factor de Conversión	1,0	0,98	0,97	0,95	0,94	0,93	0,92	0,9	0,89	0,87	0,86

PÉRDIDA DE CARGA

PE-RT / AL / PE-RT | HELIKLIMA

Ø 25 - 50 mm | 10°C*

TEMPERATURA 10°C*

RUGOSIDAD 0,007 mm

DENSIDAD 998,2 kg/m³

VISCOSIDAD 1,004x10⁻⁶ m²/s

CAUDAL		Diferencia de temperatura - ΔT (°C)				
(L/s)	(L/min)	DN	25	32	40	50
		ESPESOR	2,50	3,00	4,00	4,50
0,10	6,00	V	0,32	0,19	0,12	0,08
		R	0,95	0,28	0,1	0,03
0,20	12,00	V	0,64	0,38	0,25	0,15
		R	3,15	0,91	0,34	0,11
0,30	18,00	V	0,95	0,57	0,37	0,23
		R	6,38	1,84	0,69	0,21
0,40	24,00	V	1,27	0,75	0,5	0,3
		R	10,55	3,03	1,13	0,65
0,50	30,00	V	1,59	0,94	0,62	0,38
		R	15,62	4,48	1,67	0,52
0,60	36,00	V	1,91	1,13	0,75	0,45
		R	21,55	6,17	2,3	0,71
0,70	42,00	V	2,23	1,32	0,87	0,53
		R	28,3	8,1	3,01	0,93
0,80	48,00	V	2,55	1,51	0,99	0,61
		R	35,86	10,25	3,81	1,17
0,90	54,00	V	2,86	1,7	1,12	0,68
		R	44,2	12,63	4,69	1,44
1,00	60,00	V	3,18	1,88	1,24	0,76
		R	53,3	15,22	5,65	1,73
1,30	78,00	V	4,14	2,45	1,62	0,98
		R	85,08	24,24	8,99	2,76
1,40	84,00	V	4,46	2,64	1,74	1,06
		R	97,12	27,66	10,25	3,14
1,50	90,00	V	4,77	2,83	1,87	1,14
		R	109,88	31,28	11,59	3,55
1,60	96,00	V	50,9	3,01	1,99	1,21
		R	123,33	35,09	13	3,98
1,70	102,00	V		3,2	2,11	1,29
		R		39,1	14,48	4,43
1,80	108,00	V		3,39	2,24	1,36
		R		43,3	16,03	4,9
1,90	114,00	V		3,58	2,36	1,44
		R		47,69	17,65	5,4
2,00	120,00	V		3,77	2,49	1,51
		R		52,27	19,34	5,91
2,10	126,00	V		3,96	2,61	1,59
		R		57,04	21,1	6,45
2,20	132,00	V		4,14	2,74	1,67
		R		61,99	22,92	7

CAUDAL		Diferencia de temperatura - ΔT (°C)				
(L/s)	(L/min)	DN	25	32	40	50
		ESPESOR	2,50	3,00	4,00	4,50
2,30	138,00	V		4,33	2,86	1,74
		R		67,13	24,82	7,58
2,40	144,00	V		4,52	2,98	1,82
		R		72,45	26,78	8,18
2,50	150,00	V		4,71	3,11	1,89
		R		77,96	28,81	8,79
2,60	156,00	V		4,9	3,23	1,97
		R		83,64	30,9	9,43
2,70	162,00	V		5,09	3,39	2,05
		R		89,5	33,06	10,09
2,80	168,00	V			3,48	2,12
		R			35,28	10,76
2,90	174,00	V			3,61	2,2
		R			37,57	11,46
3,00	180,00	V			3,73	2,27
		R			39,93	12,17
3,50	210,00	V			4,35	2,65
		R			52,65	16,04
4,00	240,00	V			4,97	3,03
		R			66,93	20,37
4,50	270,00	V			5,6	3,41
		R			82,73	25,17
5,00	300,00	V				3,79
		R				30,41
5,50	330,00	V				4,17
		R				36,09
6,00	360,00	V				4,54
		R				42,22
6,50	390,00	V				4,92
		R				48,77
7,00	420,00	V				5,3
		R				55,74
7,50	450,00	V				5,68
		R				63,13
8,00	480,00	V				6,06
		R				70,94
8,50	510,00	V				6,44
		R				79,16
9,00	540,00	V				6,82
		R				87,78

ABREVIATURAS

R Pérdida de Carga [mbar/m] V Velocidad de Caudal [m/s]

* Factor de corrección para otras temperaturas del agua:

Temperatura de Agua (°C)	10	15	20	25	30	35	40	45	50	55	60
Factor de Conversión	1,0	0,98	0,97	0,95	0,94	0,93	0,92	0,9	0,89	0,87	0,86

PÉRDIDA DE CARGA

PE-RT / AL / PE-RT | HELIKLIMA

Ø 63 - 110 mm | 10°C*

TEMPERATURA 10°C*
 RUGOSIDAD 0,007 mm
 DENSIDAD 998,2 kg/m³
 VISCOSIDAD 1,004x10⁻⁶ m²/s

CAUDAL		Diferencia de temperatura - ΔT (°C)				
(L/s)	(L/min)	DN	63	75	90	110
		ESPESOR	6,00	7,50	8,50	10,00
1,00	60,00	V	0,49	0,35	0,24	0,16
		R	0,61	0,28	0,11	0,04
1,25	75,00	V	0,61	0,44	0,30	0,20
		R	0,91	0,42	0,17	0,06
1,50	90,00	V	0,76	0,53	0,36	0,24
		R	1,25	0,58	0,23	0,08
1,75	105,00	V	0,86	0,62	0,42	0,28
		R	1,65	0,76	0,30	0,11
2,00	120,00	V	0,98	0,71	0,48	0,31
		R	2,08	0,96	0,38	0,14
2,25	135,00	V	1,10	0,80	0,54	0,35
		R	2,57	1,18	0,46	0,17
2,50	150,00	V	1,22	0,88	0,60	0,39
		R	3,10	1,43	0,56	0,21
2,75	165,00	V	1,35	0,97	0,66	0,43
		R	3,67	1,69	0,66	0,24
3,00	180,00	V	1,47	1,06	0,72	0,47
		R	4,28	1,97	0,77	0,28
3,25	195,00	V	1,59	1,15	0,78	0,51
		R	4,94	2,27	0,89	0,33
3,50	210,00	V	1,71	1,24	0,84	0,55
		R	5,64	2,59	1,01	0,37
3,75	225,00	V	1,84	1,33	0,90	0,59
		R	6,38	2,93	1,15	0,42
4,00	240,00	V	1,96	1,41	0,96	0,63
		R	7,16	3,29	1,29	0,47
4,25	255,00	V	2,08	1,50	1,02	0,67
		R	7,98	3,66	1,43	0,53
4,50	270,00	V	2,20	1,59	1,08	0,71
		R	8,84	4,06	1,59	0,58
4,75	285,00	V	2,33	1,68	1,13	0,75
		R	9,73	4,47	1,75	0,64
5,00	300,00	V	2,45	1,77	1,19	0,79
		R	10,67	4,90	1,92	0,70
6,00	360,00	V	2,94	2,12	1,43	0,94
		R	14,80	6,79	2,65	0,97
7,00	420,00	V	3,43	2,48	1,67	1,10
		R	19,53	8,95	3,49	1,28
8,00	480,00	V	3,92	2,83	1,91	1,26
		R	24,84	11,38	4,44	1,63
9,00	540,00	V	4,41	3,18	2,15	1,41
		R	30,71	14,07	5,49	2,01

CAUDAL		Diferencia de temperatura - ΔT (°C)				
(L/s)	(L/min)	DN	63	75	90	110
		ESPESOR	6,00	7,50	8,50	10,00
10,00	600,00	V	4,90	3,54	2,39	1,57
		R	37,15	17,01	6,63	2,43
11,00	660,00	V	5,38	3,89	2,63	1,73
		R	44,13	20,20	7,87	2,88
12,00	720,00	V		4,24	2,87	1,89
		R		23,63	9,21	3,37
13,00	780,00	V		4,60	3,11	2,04
		R		27,31	10,63	3,89
14,00	840,00	V		4,95	3,34	2,20
		R		31,23	12,16	4,45
15,00	900,00	V		5,31	3,58	2,36
		R		35,38	13,77	5,03
16,00	960,00	V		5,66	3,82	2,52
		R		39,77	15,47	5,65
17,00	1020,00	V		6,01	4,06	2,67
		R		44,39	17,27	6,31
18,00	1080,00	V			4,30	2,83
		R			19,15	6,99
19,00	1140,00	V			4,54	2,99
		R			21,12	7,71
20,00	1200,00	V			4,78	3,14
		R			23,17	8,46
21,00	1260,00	V			5,02	3,30
		R			25,31	9,24
22,00	1320,00	V			5,26	3,46
		R			27,54	10,05
23,00	1380,00	V			5,50	3,62
		R			29,86	10,89
24,00	1440,00	V			5,73	3,77
		R			32,25	11,77
25,00	1500,00	V				3,93
		R				12,67
26,00	1560,00	V				4,09
		R				13,60
27,00	1620,00	V				4,24
		R				14,57
28,00	1680,00	V				4,40
		R				15,56
29,00	1740,00	V				4,56
		R				16,58
30,00	1800,00	V				4,72
		R				17,63

ABREVIATURAS

R Pérdida de Carga [mbar/m] V Velocidad de Caudal [m/s]

* Factor de corrección para otras temperaturas del agua:

Temperatura de Agua (°C)	10	15	20	25	30	35	40	45	50	55	60
Factor de Conversión	1,0	0,98	0,97	0,95	0,94	0,93	0,92	0,9	0,89	0,87	0,86

PÉRDIDA DE CARGA

PE-Xa & PE-Xa EVOH | PEXROMA & PEROMA EVOH

70°C*

TEMPERATURA 70°C
 RUGOSIDAD 0,007 mm
 DENSIDAD 977,7 kg/m³
 VISCOSIDAD 0,41x10⁻⁶ m²/s

CAUDAL		Diferencia de temperatura - ΔT (°C)				
(L/s)	(L/min)	DN	16,00	20,00	25,00	32,00
		ESPESOR	1,80	1,90	2,30	2,90
0,01	300	V	0,13	0,03	0,01	
		R	0,08	0,05	0,03	
0,02	360	V	0,43	0,11	0,04	0,01
		R	0,17	0,10	0,06	0,04
0,03	420	V	0,90	0,24	0,08	0,02
		R	0,25	0,15	0,09	0,06
0,04	480	V	1,51	0,40	0,13	0,04
		R	0,33	0,19	0,12	0,07
0,05	540	V	2,26	0,59	0,19	0,05
		R	0,41	0,24	0,15	0,09
0,06	600	V	3,14	0,82	0,27	0,07
		R	0,50	0,29	0,18	0,11
0,07	720	V	4,14	1,09	0,35	0,10
		R	0,58	0,34	0,21	0,13
0,08	840	V	5,26	1,38	0,45	0,12
		R	0,66	0,39	0,25	0,15
0,09	960	V	6,51	1,71	0,52	0,15
		R	0,75	0,44	0,28	0,17
0,1	1080	V	7,87	2,07	0,66	0,18
		R	0,83	0,49	0,31	0,19
0,15	1200	V	16,32	4,30	1,37	0,38
		R	1,24	0,73	0,46	0,28
0,2	1500	V	27,39	7,23	2,28	0,64
		R	1,66	0,97	0,61	0,37
0,3	1800	V	56,84	15,03	4,68	1,32
		R	2,48	1,46	0,92	0,56
0,4	2100	V	95,40	25,25	7,81	2,22
		R	3,31	1,94	1,22	0,74
0,5	2400	V	142,57	37,77	11,62	3,31
		R	4,14	2,43	1,53	0,93
0,6	2700	V	197,95	52,48	16,07	4,60
		R	4,97	2,91	1,84	1,11
0,7	3000	V	261,26	69,31	21,13	6,07
		R	5,80	3,40	2,14	1,30
0,8	3300	V	332,26	88,19	26,80	7,71
		R	6,63	3,88	2,45	1,48
0,9	3600	V	410,74	109,07	33,04	9,53
		R	7,45	4,37	2,75	1,67
1	3900	V		131,90	39,85	11,51
		R		4,85	3,06	1,86
1,2	4200	V		156,65	47,21	13,66
		R		5,34	3,37	2,04

CAUDAL		Diferencia de temperatura - ΔT (°C)				
(L/s)	(L/min)	DN	16,00	20,00	25,00	32,00
		ESPESOR	1,80	1,90	2,30	2,90
1,4	4500	V		183,28	55,11	15,97
		R		5,82	3,67	2,23
1,6	4800	V		211,76	63,54	18,44
		R		6,31	3,98	2,41
1,8	5100	V		242,05	72,85	21,06
		R		6,79	4,28	2,60
2	5400	V			81,95	23,84
		R			4,59	2,78
2,2	5700	V			91,92	26,77
		R			4,90	2,97
2,4	6000	V			102,38	29,85
		R			5,20	3,15
2,6	6600	V			113,33	33,08
		R			5,51	3,34
2,8	7200	V			124,77	36,45
		R			5,81	3,52
3	7800	V			136,68	39,97
		R			6,12	3,71
3,2	8400	V			149,07	43,63
		R			6,43	3,90
3,4	9000	V			161,93	47,43
		R			6,73	4,08
3,6	9600	V				51,38
		R				4,27
3,8	10200	V				55,46
		R				4,45
4	10800	V				59,68
		R				4,64
4,2	11400	V				64,03
		R				4,82
4,4	12000	V				68,52
		R				5,01
4,6	12600	V				73,15
		R				5,19
4,8	13200	V				77,91
		R				5,38
5	13800	V				82,80
		R				5,57

* Factor de corrección para otras temperaturas del agua:

Temperatura de Agua (°C)	10	20	30	40	50	60	70	80	90
Factor de Conversión	1,25	1,20	1,14	1,10	1,05	1,02	1,00	0,98	0,95

ABREVIATURAS

R Pérdida de Carga [mbar/m] V Velocidad de Caudal [m/s]

PÉRDIDA DE CARGA

PE-RT & PE-RT EVOH | ROMAPLUS & ROMAPLUS EVOH

70°C*

TEMPERATURA 70°C
 RUGOSIDAD 0,007 mm
 DENSIDAD 977,7 kg/m³
 VISCOSIDAD 0,41x10⁻⁶ m²/s

CAUDAL		Diferencia de temperatura - ΔT (°C)				
(L/s)	(L/min)	DN	16,00	20,00	25,00	32,00
		ESPESOR	1,80	1,90	2,30	2,90
0,01	300	V	0,13	0,03	0,01	
		R	0,08	0,05	0,03	
0,02	360	V	0,43	0,11	0,04	0,01
		R	0,17	0,10	0,06	0,04
0,03	420	V	0,90	0,24	0,08	0,02
		R	0,25	0,15	0,09	0,06
0,04	480	V	1,51	0,40	0,13	0,04
		R	0,33	0,19	0,12	0,07
0,05	540	V	2,26	0,59	0,19	0,05
		R	0,41	0,24	0,15	0,09
0,06	600	V	3,14	0,82	0,27	0,07
		R	0,50	0,29	0,18	0,11
0,07	720	V	4,14	1,09	0,35	0,10
		R	0,58	0,34	0,21	0,13
0,08	840	V	5,26	1,38	0,45	0,12
		R	0,66	0,39	0,25	0,15
0,09	960	V	6,51	1,71	0,52	0,15
		R	0,75	0,44	0,28	0,17
0,1	1080	V	7,87	2,07	0,66	0,18
		R	0,83	0,49	0,31	0,19
0,15	1200	V	16,32	4,30	1,37	0,38
		R	1,24	0,73	0,46	0,28
0,2	1500	V	27,39	7,23	2,28	0,64
		R	1,66	0,97	0,61	0,37
0,3	1800	V	56,84	15,03	4,68	1,32
		R	2,48	1,46	0,92	0,56
0,4	2100	V	95,40	25,25	7,81	2,22
		R	3,31	1,94	1,22	0,74
0,5	2400	V	142,57	37,77	11,62	3,31
		R	4,14	2,43	1,53	0,93
0,6	2700	V	197,95	52,48	16,07	4,60
		R	4,97	2,91	1,84	1,11
0,7	3000	V	261,26	69,31	21,13	6,07
		R	5,80	3,40	2,14	1,30
0,8	3300	V	332,26	88,19	26,80	7,71
		R	6,63	3,88	2,45	1,48
0,9	3600	V	410,74	109,07	33,04	9,53
		R	7,45	4,37	2,75	1,67
1	3900	V		131,90	39,85	11,51
		R		4,85	3,06	1,86
1,2	4200	V		156,65	47,21	13,66
		R		5,34	3,37	2,04

CAUDAL		Diferencia de temperatura - ΔT (°C)				
(L/s)	(L/min)	DN	16,00	20,00	25,00	32,00
		ESPESOR	1,80	1,90	2,30	2,90
1,4	4500	V		183,28	55,11	15,97
		R		5,82	3,67	2,23
1,6	4800	V		211,76	63,54	18,44
		R		6,31	3,98	2,41
1,8	5100	V		242,05	72,85	21,06
		R		6,79	4,28	2,60
2	5400	V			81,95	23,84
		R			4,59	2,78
2,2	5700	V			91,92	26,77
		R			4,90	2,97
2,4	6000	V			102,38	29,85
		R			5,20	3,15
2,6	6600	V			113,33	33,08
		R			5,51	3,34
2,8	7200	V			124,77	36,45
		R			5,81	3,52
3	7800	V			136,68	39,97
		R			6,12	3,71
3,2	8400	V			149,07	43,63
		R			6,43	3,90
3,4	9000	V			161,93	47,43
		R			6,73	4,08
3,6	9600	V				51,38
		R				4,27
3,8	10200	V				55,46
		R				4,45
4	10800	V				59,68
		R				4,64
4,2	11400	V				64,03
		R				4,82
4,4	12000	V				68,52
		R				5,01
4,6	12600	V				73,15
		R				5,19
4,8	13200	V				77,91
		R				5,38
5	13800	V				82,80
		R				5,57

* Factor de corrección para otras temperaturas del agua:

Temperatura de Agua (°C)	10	20	30	40	50	60	70	80	90
Factor de Conversión	1,25	1,20	1,14	1,10	1,05	1,02	1,00	0,98	0,95

ABREVIATURAS

R Pérdida de Carga [mbar/m] V Velocidad de Caudal [m/s]

PRUEBA DE ESTANQUEIDAD | AGUA

DESCRIPCIÓN DE LA INSTALACIÓN

Descripción de la instalación _____

Instalación Sanitaria Agua Caliente Agua Fría
 Calefacción Otros

PROYECTO N°.

Dirección _____

Provincia _____

Código Postal _____ País _____

CONTRATISTA

Nombre _____

Dirección _____

Provincia _____

Código Postal _____ País _____

E-mail _____

INSTALADOR

Nombre _____

Dirección _____

Provincia _____

Código Postal _____ País _____

E-mail _____

MATERIAL Y CARACTERÍSTICAS SELECCIÓN DE LA PRUEBA DE PRESIÓN

MATERIAL	SERIE	PRUEBA DE PRESIÓN (bar)	COLOR	SEL. C/ X
HELYSYSTEM PP-R 100 SDR 6	S2.5	15	● ●	<input type="checkbox"/>
HELYSYSTEM PP-R 100 SDR 7,4	S3.2	15	●	<input type="checkbox"/>
ROMAFASER PP-R 100 + FV SDR 7,4	S3.2	15	● ●	<input type="checkbox"/>
ROMAKLIMA PP-R 100 + FV SDR 11	S5.0	9	●	<input type="checkbox"/>
ROMAFASER PP-R 100 + FV SDR 7,4 ANTI-UV	S3.2	15	●	<input type="checkbox"/>
ROMAFASER CT PP-RCT 125 + FV SDR 11	S5.0	9	●	<input type="checkbox"/>
ROMAKLIMA CT PP-RCT 125 + FV SDR 17	S8.0	6	●	<input type="checkbox"/>
RED FIRE PP-R 100 + FV SDR 11	S5.0	9	●	<input type="checkbox"/>
HELIKLIMA PE-RT / AL / PE-RT	-	15	○	<input type="checkbox"/>
PEXROMA & PEXROMA EVOH PE-Xa & PE-Xa EVOH	-	9	○	<input type="checkbox"/>
ROMAPLUS & ROMAPLUS EVOH PE-RT & PE-RT EVOH	-	9	○	<input type="checkbox"/>

Diámetros 20 25 32 40 50 63 75 90
 110 125 160 200 250 315 355 400

Colores ● Verde ● Azul ● Negro ● Rojo

PREPARACIÓN LA INSTALACIÓN

Antes de iniciar la prueba, limpie el sistema para eliminar todo el aire existente en la instalación.

1ª FASE DE PRUEBA

Hora de inicio _____ Temperatura y condición estable alcanzada

1 - Aumente la presión de prueba seleccionada durante **10 minutos**;

Hora _____

2 - Aplique la presión de prueba seleccionada durante **10 minutos** más;

Hora _____

3 - **10 minutos** más de presión de prueba;

Hora _____

4 - Continuar durante **30 minutos** más con la presión antes registrada;

Hora _____

2ª FASE DE PRUEBA

Hora _____ Temperatura y condición estable alcanzada

5 - Durante **2 horas**, aplique la presión obtenida durante la primera fase de la prueba;

Hora _____

(Registrar el valor que se lee en el manómetro _____ bar)

3ª FASE DE PRUEBA

6 - Mantener la presión obtenida en la 2ª fase de la prueba durante 24 horas.

Hora _____ Temperatura y condición estable alcanzada

(Registrar el valor que se lee en el manómetro _____ bar)

ATENCIÓN

La prueba debe repetirse
Durante la prueba no pueden producirse fallos

Presión de las tuberías _____ bar

Colocación de la válvula reductora de presión
(Aplicable si es necesario)

OBSERVACIONES

INSTALADOR

Firma del instalador _____

Lugar, Fecha _____

FIRMA DEL REPRESENTANTE DE HELIROMA

Firma del representante de HELIROMA _____

(cuando esté presente durante los procedimientos de prueba)

Nota: Envíe este formulario debidamente cumplimentado por correo electrónico a: tecnico@heliroma.pt.

Tras el análisis, se emitirá un dictamen sobre los resultados obtenidos.

PRUEBA DE ESTANQUEIDAD AIRE COMPRIMIDO O GAS INERTE

DESCRIPCIÓN DE LA INSTALACIÓN

Descripción de la instalación _____

Instalación Sanitaria Agua Caliente Agua Fría
 Calefacción Otros

PROYECTO N.º

Dirección _____

Provincia _____

Código Postal _____ País _____

CONTRATISTA

Nombre _____

Dirección _____

Provincia _____

Código Postal _____ País _____

E-mail _____

INSTALADOR

Nombre _____

Dirección _____

Provincia _____

Código Postal _____ País _____

E-mail _____

MATERIAL Y CARACTERÍSTICAS

HELIKLIMA/ PE-RT / AL / PE-RT PE-Xa PE-RT

Diámetros 16 18 20 25 32 40 50 63

75 90 110

Presión del sistema _____ bar

Temperatura ambiente _____ °C

Temperatura del medio de prueba _____ °C

Volumen de la línea _____ L

Medio de prueba Aire comprimido sin aceite Nitrógeno

Dióxido de carbono

El sistema de distribución se probó como un sistema completo

en _____ subsecciones

Nota 1: Todas las líneas deben estar cerradas con tapones metálicos, tapas, arandelas o bridas ciegas. Los aparatos, recipientes a presión o calentadores de agua deben estar desconectados de las tuberías. Se ha realizado una inspección visual de todas las conexiones de las tuberías para su ejecución profesional.

PREPARACIÓN LA INSTALACIÓN

1ª FASE DE PRUEBA | Prueba de Estanqueidad

Presión 150 mbar

Temperatura y estado estable alcanzados

El tiempo hasta un volumen de línea de 100 litros debe ser de al menos 120 minutos, por cada 100 litros adicionales, el tiempo de prueba debe incrementarse 20 minutos

Tiempo de prueba _____ minutos

No se detectó ninguna caída de presión durante la primera fase de la prueba

2ª FASE DE PRUEBA | Prueba de Carga

Presión: de ≤63 mm máx 3 bar

de >63 mm máx 1 bar

Temperatura y condición de estado estacionario alcanzado

Tiempo de la prueba: 10 minutos

No se ha detectado ninguna caída de presión durante la 2ª fase de la prueba

El sistema de tuberías está sellado

NOTA

Deben respetarse las explicaciones y descripciones de la documentación técnica actual de HELIORMA

OBSERVACIONES

INSTALADOR

Firma del instalador _____

Lugar, Fecha _____

FIRMA DEL REPRESENTANTE DE HELIORMA

Firma del representante de HELIORMA
(cuando esté presente durante los procedimientos de prueba)

Nota 2: Envíe este formulario debidamente cumplimentado por correo electrónico a: tecnico@heliroma.pt. Tras el análisis, se emitirá un dictamen sobre los resultados obtenidos.

CONDICIONES GENERALES DE VENTA

Información General

- Las ventas de los productos de HELIROMA S.A. se rigen por las condiciones particulares de cada suministro, por estas condiciones generales y por la ley aplicable.
- La aceptación de los productos y/o bienes comercializados por HELIROMA implica, sin reservas, estas condiciones. Su conocimiento es de plena responsabilidad del cliente. Cualquier condición contraria a las mismas no será aceptada o será objeto de negociación.

Pedidos

- Todas las solicitudes de pedido deben hacerse a HELIROMA por escrito;
- Todos los pedidos que sean aceptados por HELIROMA estarán sujetos a confirmación escrita y en caso de divergencia, prevalecerá la confirmación de HELIROMA;
- Todos los pedidos se procesarán con las cantidades redondeadas de una caja, cordón o rollo, según los artículos solicitados;
- Los pedidos inferiores a 1.500 euros y superiores a 1.000 euros se entregarán al cliente, que deberá pagarlos a la entrega;
- Los pedidos superiores a 1.500 euros serán entregados por HELIROMA, sólo válidos para el mercado nacional, limitado al territorio continental;
- HELIROMA se reserva el derecho de no aceptar pedidos inferiores a 1.000 euros;
- Para todos los envíos, los pedidos deben tener un control cuantitativo del número de paquetes en el momento de la entrega;
- La formulación del pedido a HELIROMA presupone que el cliente está vinculado a estas condiciones de venta, sin ninguna reserva, considerando que cualesquier cláusulas contrarias contenidas en los pedidos no son válidas.

Precios

La lista de precios actual está sujeta a cambios sin previo aviso y los precios están sujetos al tipo de IVA aplicable.

Los impuestos:

- Los impuestos y/o cargos inherentes a la Exportación son responsabilidad exclusiva del cliente. Ejemplo:
- Derechos de aduana;
- Pedidos de importación;
- IVA;
- Seguros, etc.

Condiciones de pago

Salvo acuerdo expreso por escrito entre ambas partes, las condiciones comerciales que se aplican a todos nuestros suministros son las siguientes:

Descuentos financieros

- 0,5% Pronto pago (facturas hasta un máximo de 8 días) 0% para el pago a más de 8 días;
- Todos los pagos que superen la fecha de vencimiento de la factura están sujetos a intereses comerciales al tipo legal aplicable.

Crédito

Las condiciones de crédito y el plazo de pago serán definidos por el Departamento de Crédito por escrito y su incumplimiento dará lugar a la suspensión inmediata de los envíos a crédito, así como a la cancelación de cualquier trato en condiciones especiales y la consiguiente comunicación a la compañía de crédito. Para los 2 primeros pedidos la condición de pago será el pronto pago.

Reserva de la propiedad

Los productos vendidos son propiedad de HELIROMA S.A. hasta que el comprador los pague en su totalidad, independientemente de que se vendan o cedan a terceros.

Transporte

Los productos y/o mercancías se envían en todo momento por cuenta y riesgo del cliente cuando no se envían con la flota propia de HELIROMA S.A. o por un transportista contratado por ella.

No se aceptará ninguna disputa sobre la elección del transportista y/o del medio de transporte. A petición expresa del cliente indicada en la hoja de pedido, se podrá suministrar un embalaje especial de protección, previa aceptación de dicho pedido por parte de HELIROMA y el consiguiente cargo extra de los costes de embalaje al cliente.

Garantía

Los materiales suministrados por HELIROMA están garantizados de acuerdo con la legislación aplicable, y la garantía de HELIROMA se limita a un defecto de fabricación. La garantía también se limita a la sustitución/reparación de los productos que resulten defectuosos, y no se cubre ninguna deficiencia causada por el uso indebido o el mal uso de los productos. La garantía también se limita al uso del producto según las indicaciones del Catálogo Técnico de HELIROMA.

Reclamaciones

Todas las reclamaciones relacionadas con la entrega y la cantidad de nuestros productos deben comunicarse en un plazo de 24 horas tras la recepción. Transcurrido este plazo, se considera que la mercancía ha sido entregada correcta y adecuadamente. Las reclamaciones relacionadas con la falta de paquetes deben estar referenciadas en los documentos de acompañamiento para ser aceptadas. Todas las reclamaciones relacionadas con la calidad del producto deben ser comunicadas dentro de los plazos legalmente establecidos. El plazo máximo de comunicación a HELIROMA S.A. es de 48 horas. Todas las reclamaciones serán analizadas caso por caso y HELIROMA se reserva el derecho de no asumirlas.

Devolución

Cualquier devolución sólo será aceptada con el previo consentimiento por escrito de HELIROMA SA y nunca más de 15 días desde la fecha de entrega.

Para que las devoluciones sean aceptadas, el material debe estar en perfectas condiciones para su posterior venta y además estar incluido en la gama de comercialización de HELIROMA.

Los materiales devueltos deben estar en su embalaje intacto, no mostrar signos de uso y estar acompañados de la correspondiente nota de devolución. Todas las devoluciones aceptadas estarán sujetas a una devaluación mínima del 35% y en algunos casos puede ser superior. Dicha devaluación será siempre comunicada previamente al cliente. El cliente informará expresamente a HELIROMA de su aceptación. Los gastos de envío de las devoluciones aceptadas correrán siempre a cargo del cliente.



HR_CTES.09.21.V00 **HELIROMA - Plásticos, S.A.**

Zona Industrial
EN-1 / IC2 km 250,5
3850-184 Albergaria-a-Velha
Portugal

GPS
Lat: 40.716484°(N)
Lng: 8.48552° (W)

W: www.heliroma.pt
E: comercial@heliroma.pt
T: + 351 234 523 373
 [Heliroma.Plasticos](https://www.facebook.com/Heliroma.Plasticos)
 [heliroma-plásticos](https://www.linkedin.com/company/heliroma-plasticos)



HULIOT
GROUP